

wa:ser



DISEÑO | VANGUARDIA | TECNOLOGÍA













## **DISEÑO**

Buscamos la combinación perfecta entre elegancia y funcionalidad.

## **VANGUARDIA**

Estamos conectados con las tendencias en el mundo de las salas de baño y porcelanatos.

## **TECNOLOGÍA**

Desarrollamos productos de alta eficiencia y calidad, preocupados por el ahorro de agua y energía.





La marca Wasser nace como respuesta a los requerimientos de la comunidad de arquitectura y diseño, ofreciendo un mix de productos innovadores y de calidad garantizada.

Wasser es un aporte de ahorro hídrico, con sanitarios con descarga total bajo dos litros, que busca mejorar la calidad de vida de las personas y proteger el medio ambiente. Con énfasis en la investigación y desarrollo, las colecciones propias de la marca están en constante renovación, respondiendo a las nuevas tendencias internacionales y satisfaciendo los deseos cada vez más exigentes de nuestros clientes. Las líneas de productos ponen de manifiesto nuestro apoyo a la creación de arquitectos, constructores, diseñadores y de todos aquellos que buscan espacios con personalidad. Nuestras propuestas innovadoras y funcionales marcan tendencia y estilo.

Los invitamos a soñar juntos los proyectos a futuro.

A handwritten signature in black ink, appearing to read "FBalart".

---

Francisco Balart S.  
PRESIDENTE



CALIDAD Y SUSTENTABILIDAD





Más del 75 % de la superficie del planeta está cubierta por agua, pero menos del 1% de esta agua es potable. La consigna es proteger nuestro suministro de agua y ahorrar. Wasser ha hecho suya la tarea con griferías y sanitarios ecológicos, más eficientes, dotados de tecnología y 100% certificados.

Mejorar la calidad de vida de las personas y la preocupación por el medio ambiente son dos objetivos que guían el desarrollo de productos Wasser. Las creaciones destacan por sus avances en ahorro de agua y energía, siempre con el estándar de calidad superior de Wasser.

La tecnología Wasser ayuda a obtener el máximo de puntos LEED, en varias categorías, incluyendo puntos por innovación debido a desempeño ejemplar.







# ÍNDICE

## HABITACIONAL

SANITARIOS	10
LAVAMANOS	34
GRIFERÍAS	60
MUEBLES	118
ACCESORIOS	144
MAMPARAS Y PLATOS DE DUCHAS	205
BAÑERAS Y SPAS	224
LAVAPLATOS Y LAVARROPAS	244
COMPLEMENTOS	257
RESUMEN REVESTIMIENTOS	272

---

## INSTITUCIONAL

SANITARIOS	282
URINARIOS	298
LAVAMANOS QUIRÚRGICOS	302
GRIFERÍAS	308
ACCESORIOS	320
SECADORES	328
DIVISIONES DE BAÑOS	332
ACCESIBILIDAD	338
ANTIVANDÁLICO	354
KINDER	364
<b>CÓDIGOS</b>	<b>371</b>





# HABITACIONAL | **SANITARIOS**

## **ONE PIECE**

KLASSE

PREMIUM

GEBBO

## **CONJUNTOS**

AKIM-N

EBEN | EBEN-R

MAGNET-N

## **SUSPENDIDO**

BODEN ECOCLEAN

RUNDE ECOCLEAN

TANK II | HUNG

## **SMART TOILET**

SENSIBEL

KOMFORT





SANITARIOS | **KLASSE**



**IV2016001 | KLASSE**  
 SANITARIO ECOLÓGICO  
 ONE PIECE / DESCARGA DUAL  
 PORCELANA VITRIFICADA

- Descarga normal **3.50 litros**
- Descarga reducida **2.30 litros**
- Certificada por Cesmec según norma chilena NCh407 que exige 7 litros máximo
- Excede el requerimiento de la norma norteamericana ASME A112.19.2 que exige 4.8 litros para WC de alta eficiencia (HET)
- Genera un **61%** de ahorro de agua sobre los **7 litros** de los WC convencionales



DESCARGA	DESCARGA ARTEFACTO	LINEA BASE LEED	PUNTOS POTENCIALES
Dual	2.70 LPD 0.71 GPD	6.0 LPD 1.6 GPD	5

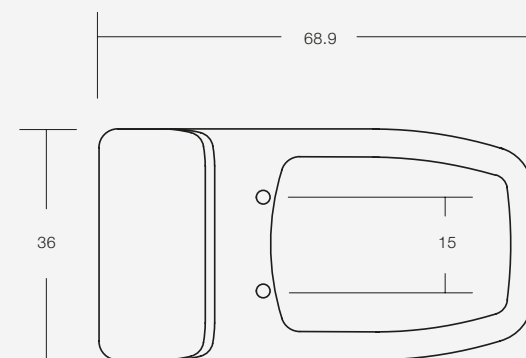
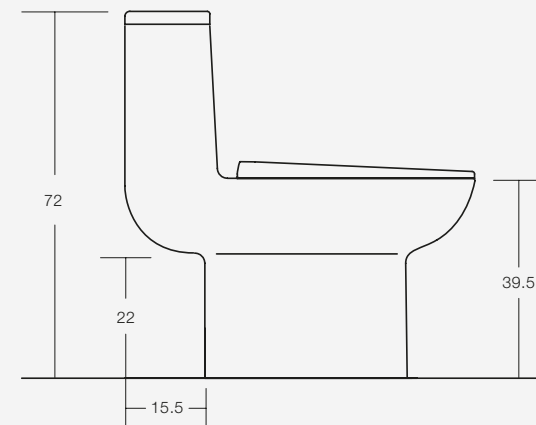
Cálculo: Consumo de 1/3 descarga normal + 2/3 descarga reducida (norma LEED)  
 LPD = Litros por descarga / GPD = Galones por descarga

**COMPLEMENTOS DE INSTALACIÓN**

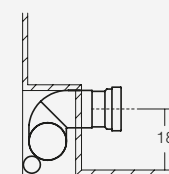
Tapa Urea / Desmontable      Doble pulsador  
 Cierre suave                      Descarga normal y descarga reducida  
 Bisagras acero inoxidable



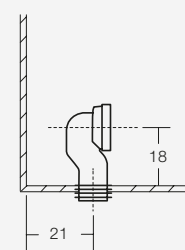
- JB2016001** Asiento & tapa / Urea / Cierre suave / Desmontable / Higiénica  
**HJ2010004** Manguito recto Ø 11 cm / Descarga horizontal / Modelo Tube  
**HJ2010154** Manguito WC dual 21 cm / Descarga vertical / Modelo Tube  
**HJ2016005** Manguito WC dual 30 cm / Descarga vertical / Modelo Tube  
**WI2013001** Mecanismo completo y fijación al piso  
**TUP710000** Flexible HI 1/2" x HI 1/2", Largo = 30 cm / Ø 0.8 cm  
**ZB2013001** Llave de paso angular HE 1/2" x HE 1/2" con filtro Wasser



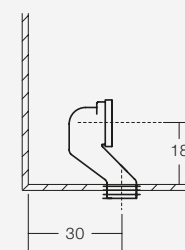
**DESCARGA A MURO**  
HJ2010004



**DESCARGA A PISO**  
HJ2010154



**DESCARGA A PISO**  
HJ2016005





SANITARIOS | **PREMIUM**



**CR207H404 | PREMIUM**

SANITARIO ECOLÓGICO  
ONE PIECE / DESCARGA HORIZONTAL 18 CM  
PORCELANA VITRIFICADA

**CR207V403 | PREMIUM**

SANITARIO ECOLÓGICO  
ONE PIECE / DESCARGA VERTICAL 21 CM  
PORCELANA VITRIFICADA

- Descarga normal **S/H 3.87 litros** / Descarga normal **S/V 3.82 litros**
- Descarga reducida **S/H 2.55 litros** / Descarga reducida **S/V 2.55 litros**
- Certificada por Cesmec según norma chilena NCh407 que exige 7 litros máximo
- Excede el requerimiento de la norma norteamericana ASME A112.19.2 que exige 4.8 litros para WC de Alta Eficiencia (HET)
- WC S/H genera un **57%** de ahorro de agua sobre los **7 litros** de los WC convencionales
- WC S/V genera un **58%** de ahorro de agua sobre los **7 litros** de los WC convencionales



DESCARGA	DESCARGA ARTEFACTO	LINEA BASE LEED	PUNTOS POTENCIALES
Horizontal	2.99 LPD 0.79 GPD	6.0 LPD 1.6 GPD	5
Vertical	2.97 LPD 0.79 GPD		

Cálculo: Consumo de 1/3 descarga normal + 2/3 descarga reducida (norma LEED)  
LPD = Litros por descarga / GPD = Galones por descarga

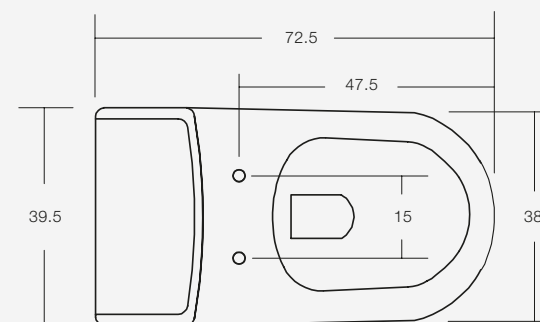
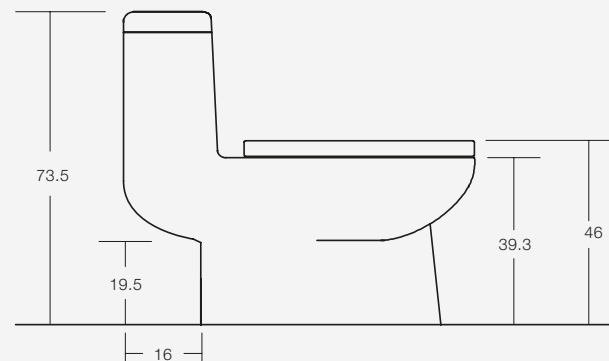
**COMPLEMENTOS DE INSTALACIÓN**

Tapa Urea / Desmontable  
Cierre suave  
Bisagras acero inoxidable

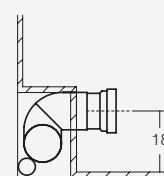
Doble pulsador  
Descarga normal y descarga reducida



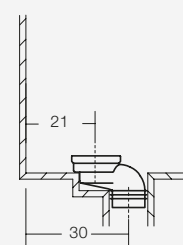
- JB2007804** Asiento & tapa / Urea / Cierre suave / Desmontable / Higiénica
- HJ2010004** Manguito recto Ø 11 cm / Descarga horizontal / Modelo Tube
- HJ2010007** Manguito desplazamiento 21 a 30 cm junta labiada 9 cm
- HJ2010005** Manguito recto 9 cm con junta labiada / Modelo Tube
- WI2013001** Mecanismo completo y fijación al piso
- TUP710000** Flexible HI 1/2" x HI 1/2", Largo = 30 cm / Ø 0.8 cm
- ZB2013001** Llave de paso angular HE 1/2" x HE 1/2" con filtro Wasser



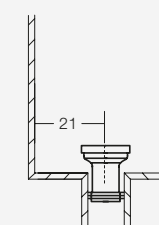
**DESCARGA A MURO**  
HJ2010004



**DESCARGA A PISO**  
HJ2010007



**DESCARGA A PISO**  
HJ2010005





SANITARIOS | **GEBBO**



**IV2014001 | GEBBO**  
 SANITARIO ECOLÓGICO  
 ONE PIECE / DESCARGA DUAL  
 PORCELANA VITRIFICADA

- Descarga normal **2.37 litros**
- Descarga reducida **1.75 litros**
- Certificada por Cesmec según norma chilena NCh407 que exige 7 litros máximo
- Excede el requerimiento de la norma norteamericana ASME A112.19.2 que exige 4.8 litros para WC de Alta Eficiencia (HET)
- WC genera un **72%** de ahorro de agua sobre los **7 litros** de los WC convencionales



DESCARGA	DESCARGA ARTEFACTO	LINEA BASE LEED	PUNTOS POTENCIALES
Dual	1.96 LPD 0.52 GPD	6.0 LPD 1.6 GPD	5

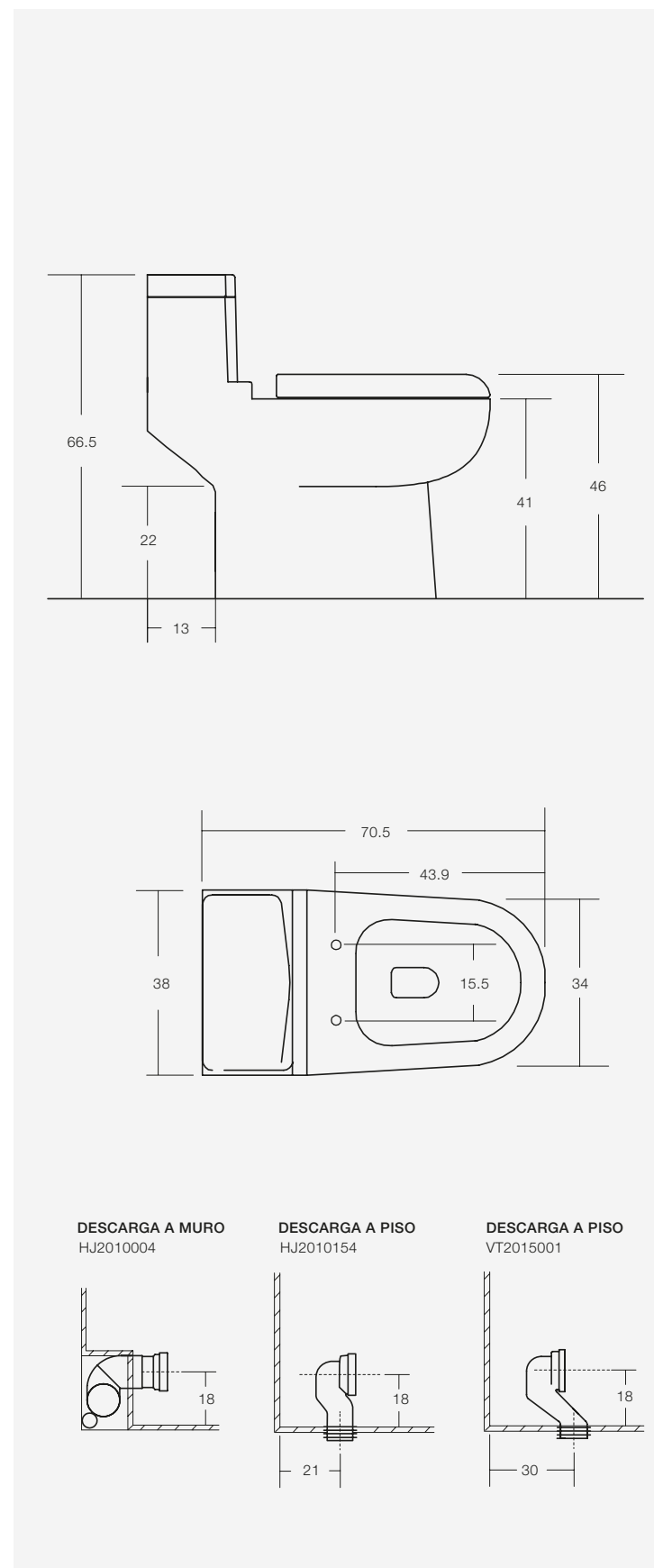
Cálculo: Consumo de 1/3 descarga normal + 2/3 descarga reducida (norma LEED)  
 LPD = Litros por descarga / GPD = Galones por descarga

**COMPLEMENTOS DE INSTALACIÓN**

- Tapa Urea / Desmontable
- Cierre suave
- Bisagras acero inoxidable
- Doble pulsador
- Descarga normal y descarga reducida



- JB2007805** Asiento & tapa / Urea / Cierre suave / Desmontable
- HJ2010004** Manguito recto Ø 11 cm / Descarga horizontal / Modelo Tube
- HJ2010154** Manguito WC dual 21 cm / Descarga vertical / Modelo Tube
- VT2015001** Manguito WC dual 30 cm / Descarga vertical / Modelo Tube
- WI2015004** Mecanismo completo y fijación al piso
- TUP710000** Flexible HI 1/2" x HI 1/2", Largo = 30 cm / Ø 0.8 cm
- ZB2013001** Llave de paso angular HE 1/2" x HE 1/2" con filtro Wasser





SANITARIOS | **AKIM-N**



**HU2018016 | AKIM-N**  
 SANITARIO ECOLÓGICO / TAZA  
 CONJUNTO / DESCARGA DUAL  
 PORCELANA VITRIFICADA

**HU2018017 | AKIM-N**  
 SANITARIO ECOLÓGICO / TANQUE  
 CONJUNTO  
 PORCELANA VITRIFICADA

- Descarga normal **2.82 litros**
- Descarga reducida **1.51 litros**
- Certificada por Cesmec según norma chilena NCh407 que exige 7 litros máximo
- Excede el requerimiento de la norma norteamericana ASME A112.19.2 que exige 4.8 litros para WC de Alta Eficiencia (HET)
- WC genera un **72%** de ahorro de agua sobre los **7 litros** de los WC convencionales



DESCARGA	DESCARGA ARTEFACTO	LINEA BASE LEED	PUNTOS POTENCIALES
Dual	1.95 LPD 0.51 GPD	6.0 LPD 1.6 GPD	5

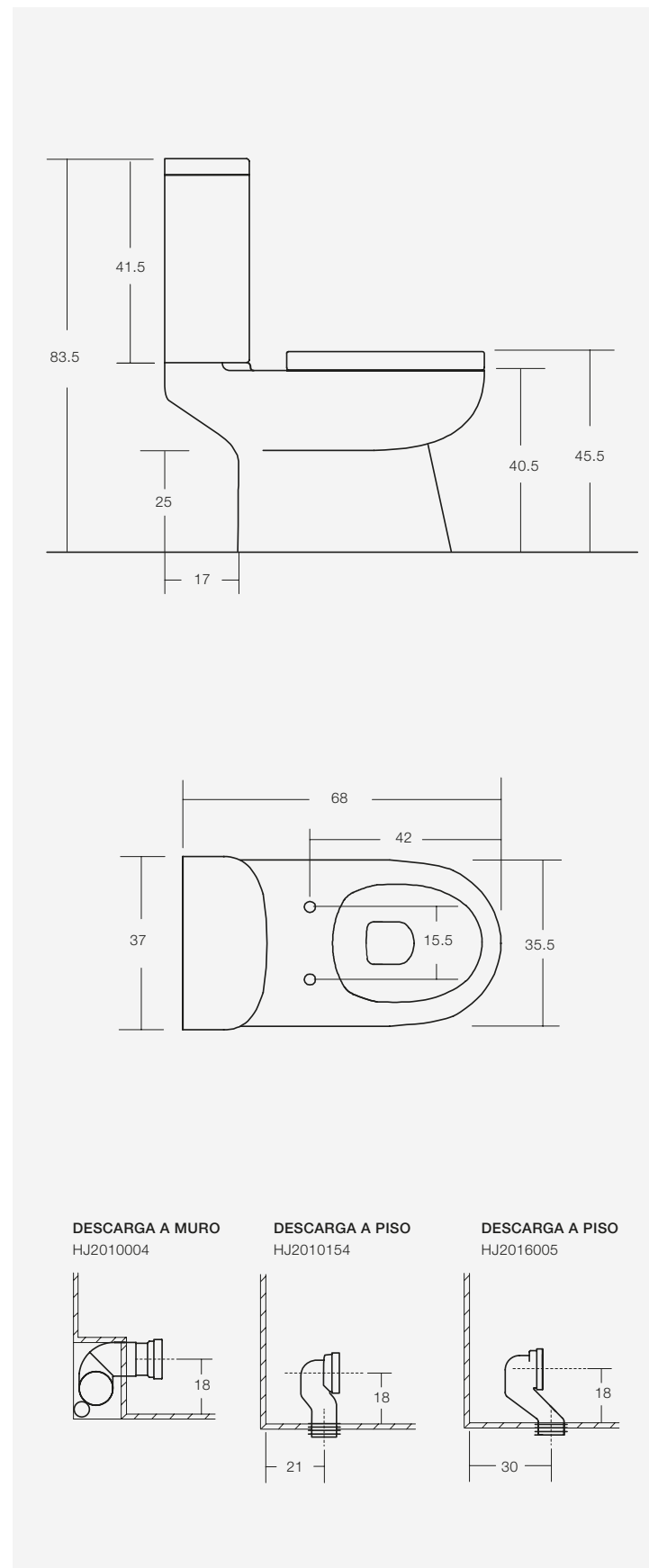
Cálculo: Consumo de 1/3 descarga normal + 2/3 descarga reducida (norma LEED)  
 LPD = Litros por descarga / GPD = Galones por descarga

#### COMPLEMENTOS DE INSTALACIÓN

Tapa Urea / Desmontable      Doble pulsador  
 Cierre suave                      Descarga normal y descarga reducida  
 Bisagras acero inoxidable



- WS2019001** Asiento & tapa / Urea / Cierre suave  
**HJ2010004** Manguito recto Ø 11 cm / Descarga horizontal / Modelo Tube  
**HJ2010154** Manguito WC dual 21 cm / Descarga vertical / Modelo Tube  
**HJ2016005** Manguito WC dual 30 cm / Descarga vertical / Modelo Tube  
**WI2015007** Mecanismo tanque completo y fijación al piso  
**TUP710000** Flexible HI 1/2" x HI 1/2", Largo = 30 cm / Ø 0.8 cm  
**ZB2013001** Llave de paso angular HE 1/2" x HE 1/2" con filtro Wasser





SANITARIOS | **EBEN**



**HU2019013 | EBEN**  
SANITARIO ECOLÓGICO / TAZA  
CONJUNTO / DESCARGA DUAL  
PORCELANA VITRIFICADA

**HU2019015 | EBEN-R**  
SANITARIO ECOLÓGICO RIMLESS / TAZA  
CONJUNTO / DESCARGA DUAL  
PORCELANA VITRIFICADA

**HU2019014 | EBEN**  
SANITARIO ECOLÓGICO / TANQUE  
CONJUNTO  
PORCELANA VITRIFICADA

**HU2019016 | EBEN-R**  
SANITARIO ECOLÓGICO RIMLESS / TANQUE  
CONJUNTO  
PORCELANA VITRIFICADA

- Descarga normal **2.88 litros**
- Descarga reducida **2.06 litros**
- Certificada por Cesmec según norma chilena NCh407 que exige 7 litros máximo
- Excede el requerimiento de la norma norteamericana ASME A112.19.2 que exige 4.8 litros para WC de Alta Eficiencia (HET)
- WC genera un **67%** de ahorro de agua sobre los **7 litros** de los WC convencionales
- Versión Rimless con geometría diseñada sin brida, que facilita la higiene del WC al no tener ángulos en las paredes internas del sanitario



DESCARGA	DESCARGA ARTEFACTO	LINEA BASE LEED	PUNTOS POTENCIALES
Dual	2.33 LPD 0.62 GPD	6.0 LPD 1.6 GPD	5

Cálculo: Consumo de 1/3 descarga normal + 2/3 descarga reducida (norma LEED)  
LPD = Litros por descarga / GPD = Galones por descarga

#### COMPLEMENTOS DE INSTALACIÓN

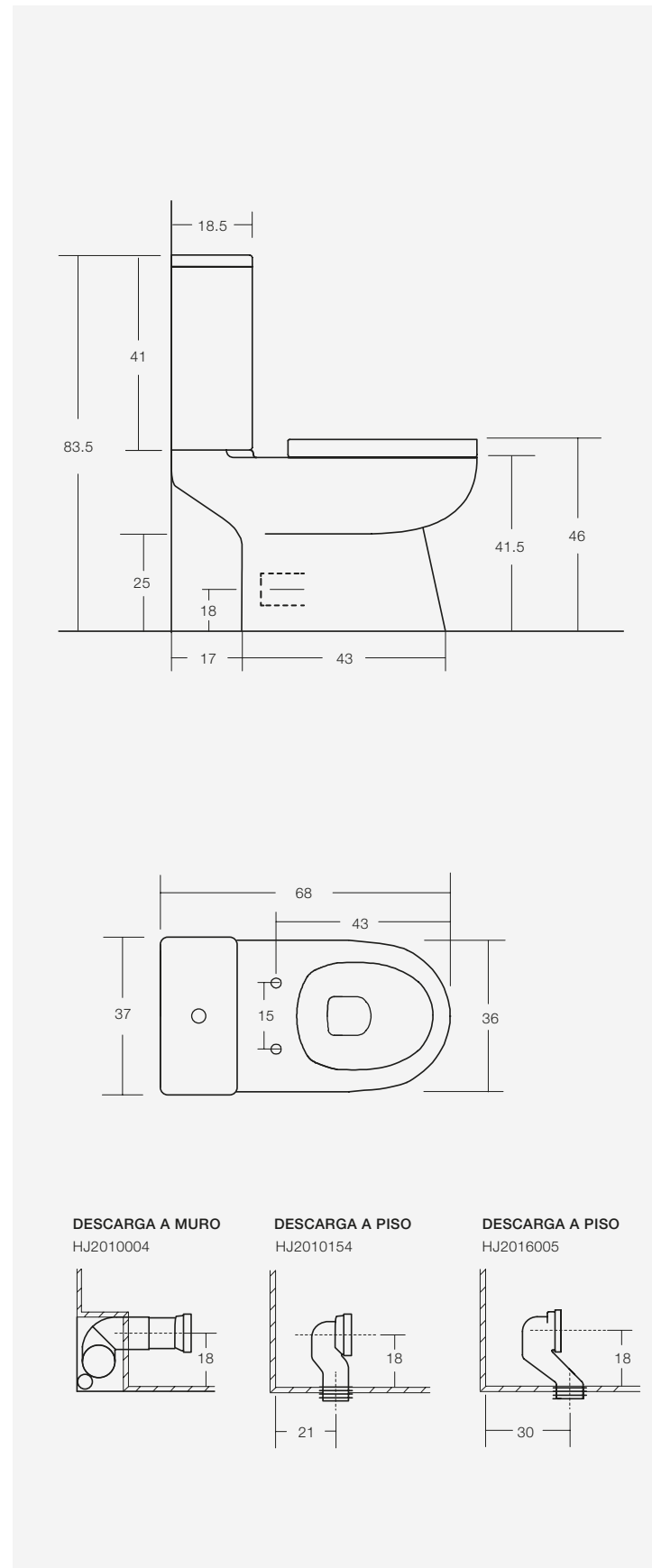
Tapa Urea / Desmontable  
Cierre suave  
Bisagras acero inoxidable



Doble pulsador  
Descarga normal y descarga reducida



- WS2019001** Asiento & tapa / Urea / Cierre suave
- HJ2010004** Manguito recto Ø 11 cm / Descarga horizontal / Modelo Tube
- HJ2010154** Manguito WC dual 21 cm / Descarga vertical / Modelo Tube
- HJ2016005** Manguito WC dual 30 cm / Descarga vertical / Modelo Tube
- WI2015007** Mecanismo tanque completo y fijación al piso
- TUP710000** Flexible HI 1/2" x HI 1/2", Largo = 30 cm / Ø 0.8 cm
- ZB2013001** Llave de paso angular HE 1/2" x HE 1/2" con filtro Wasser





SANITARIOS | **MAGNET-N**



**HU2018019 | MAGNET-N**  
 SANITARIO ECOLÓGICO / TAZA  
 CONJUNTO / DESCARGA DUAL  
 PORCELANA VITRIFICADA

**HU2018020 | MAGNET-N**  
 SANITARIO ECOLÓGICO / TANQUE  
 CONJUNTO  
 PORCELANA VITRIFICADA

- Descarga normal **2.82 litros**
- Descarga reducida **1.87 litros**
- Certificada por Cesmec según norma Chilena NCh407 que exige 7 litros máximo
- Excede el requerimiento de la norma norteamericana ASME A112.19.2 que exige 4.8 litros para WC de Alta Eficiencia (HET)
- WC genera un **69%** de ahorro de agua sobre los **7 litros** de los WC convencionales



DESCARGA	DESCARGA ARTEFACTO	LINEA BASE LEED	PUNTOS POTENCIALES
Dual	2.19 LPD 0.58 GPD	6.0 LPD 1.6 GPD	5

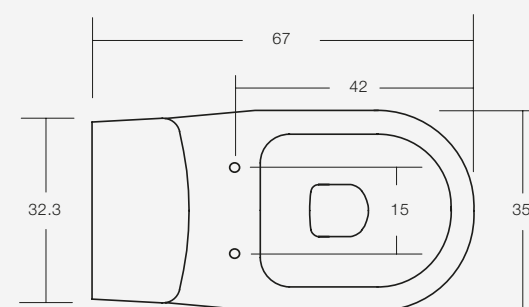
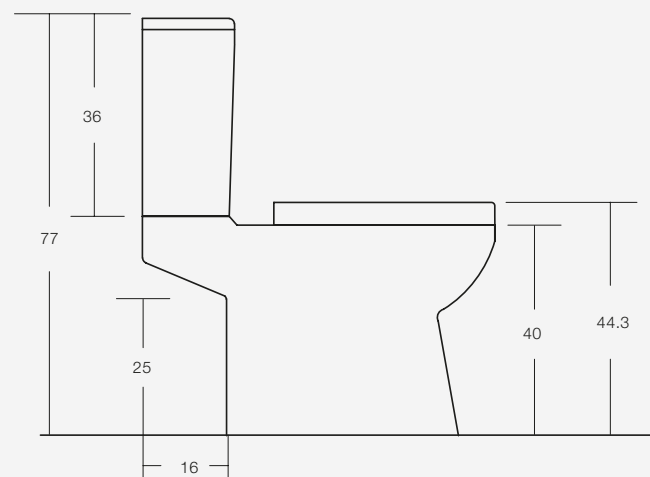
Cálculo: Consumo de 1/3 descarga normal + 2/3 descarga reducida (norma LEED)  
 LPD = Litros por descarga / GPD = Galones por descarga

#### COMPLEMENTOS DE INSTALACIÓN

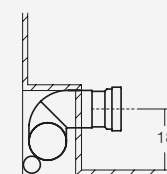
Tapa Urea / Desmontable      Doble pulsador  
 Cierre suave                      Descarga normal y descarga reducida  
 Bisagras acero inoxidable



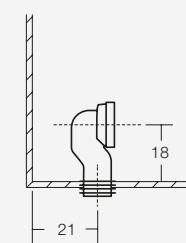
- WS2019001** Asiento & tapa / Urea / Cierre suave
- HJ2010004** Manguito recto Ø 11 cm / Descarga horizontal / Modelo Tube
- HJ2010154** Manguito WC dual 21 cm / Descarga vertical / Modelo Tube
- HJ2016005** Manguito WC dual 30 cm / Descarga vertical / Modelo Tube
- WI2015006** Mecanismo tanque completo y fijación al piso
- TUP710000** Flexible HI 1/2" x HI 1/2", Largo = 30 cm / Ø 0.8 cm
- ZB2013001** Llave de paso angular HE 1/2" x HE 1/2" con filtro Wasser



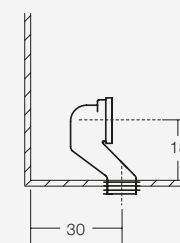
**DESCARGA A MURO**  
HJ2010004



**DESCARGA A PISO**  
HJ2010154



**DESCARGA A PISO**  
HJ2016005





SANITARIOS | **BODEN**



## HU2018008 | BODEN ECOCLEAN

SANITARIO ECOLÓGICO  
SUSPENDIDO / DESCARGA HORIZONTAL  
PORCELANA VITRIFICADA

- Sanitario redondo suspendido de porcelana vitrificada para fluxor oculto o tanque empotrado
- Alimentación posterior y descarga horizontal
- EcoClean de doble vitrificado, inhibe la aparición de hongos y bacterias; reduce olores y manchas; facilita la autolimpieza. Certificado por Dictuc
- Descarga normal de alta eficiencia **3.0 litros**
- Superficie lisa sin hendiduras y rociador perimetral
- Sistema fijación oculto de fácil montaje
- Certificada por Cesmec según norma chilena NCh407 que exige 7 litros máximo
- WC genera un **57%** de ahorro de agua sobre los **7 litros** de los WC convencionales



DESCARGA	DESCARGA ARTEFACTO		LINEA BASE LEED		PUNTOS POTENCIALES
Horizontal	3.0 LPD	0.8 GPD	6.0 LPD	1.6 GPD	5

Cálculo: Consumo de 1/3 descarga normal + 2/3 descarga reducida (norma LEED)  
LPD = Litros por descarga / GPD = Galones por descarga

### COMPLEMENTOS DE INSTALACIÓN

Tapa Urea / Desmontable  
Cierre suave  
Bisagras acero inoxidable



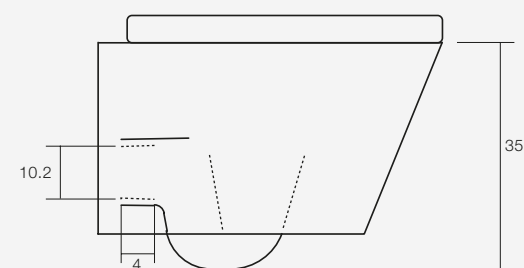
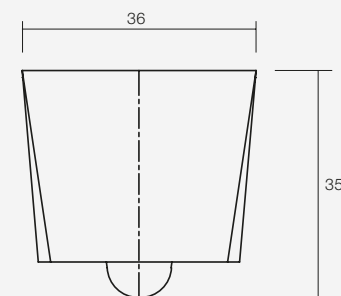
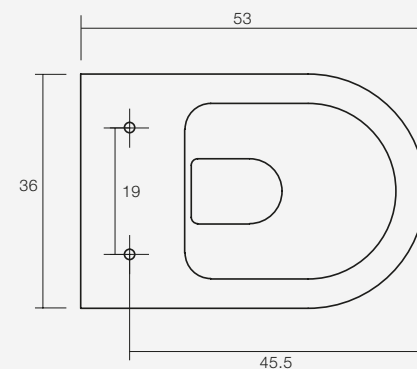
Tank II - WI2013004  
Tanque empotrado  
para sanitario suspendido



Hung - RT2021001  
Estructura soporte para  
sanitario suspendido



- HU2018009** Asiento & tapa / Urea Boden / Cierre suave
- HJ2010004** Manguito recto Ø 11 cm / Descarga horizontal / Modelo Tube
- HB2006700** Spud de WC para fluxor de 1 1/2"
- WI2018002** Juego de fijación superior para WC suspendido Boden
- WI2013004** Set de montaje WC estanque, Tank II empotrado con placa accionamiento
- RT2021004** Estructura autosoportante para WC suspendido sin fijacion al muro Hung



SANTARIOS

LAVAMANOS

GRIFERÍAS

MUEBLES

ACCESORIOS

MAMPARAS & PLATOS DE DUCHA

BAÑERAS & SPAS

LAVAPLATOS & LAVARROPAS

COMPLEMENTOS

INSTITUCIONAL



SANITARIOS | **RUNDE**



## HU2017001 | RUNDE ECOCLEAN

SANITARIO ECOLÓGICO  
SUSPENDIDO / DESCARGA HORIZONTAL  
PORCELANA VITRIFICADA

- Sanitario redondo suspendido de porcelana vitrificada para fluxor oculto o tanque empotrado
- Alimentación posterior y descarga horizontal
- EcoClean de doble vitrificado, inhibe la aparición de hongos y bacterias; reduce olores y manchas; facilita la autolimpieza. Certificado por Dictuc
- Descarga normal de alta eficiencia **3.0 litros**
- Certificada por Cesmec según norma chilena NCh407 que exige 7 litros máximo
- WC genera un **57%** de ahorro de agua sobre los **7 litros** de los WC convencionales



CESMEC



DESCARGA	DESCARGA ARTEFACTO		LINEA BASE LEED		PUNTOS POTENCIALES
	3.0 LPD	0.8 GPD	6.0 LPD	1.6 GPD	
Horizontal	3.0 LPD	0.8 GPD	6.0 LPD	1.6 GPD	5

Cálculo: Consumo de 1/3 descarga normal + 2/3 descarga reducida (norma LEED)  
LPD = Litros por descarga / GPD = Galones por descarga

### COMPLEMENTOS DE INSTALACIÓN

Tapa Urea / Desmontable  
Cierre suave  
Bisagras acero inoxidable

Tank II - WI2013004  
Tanque empotrado  
para sanitario suspendido



**HU2013005** Asiento & tapa / Urea / Cierre suave

**HJ2010004** Manguito recto Ø 11 cm / Descarga horizontal / Modelo Tube

**HB2016001** Spud de WC para fluxor Hinter II Ø 3.2 cm cromado

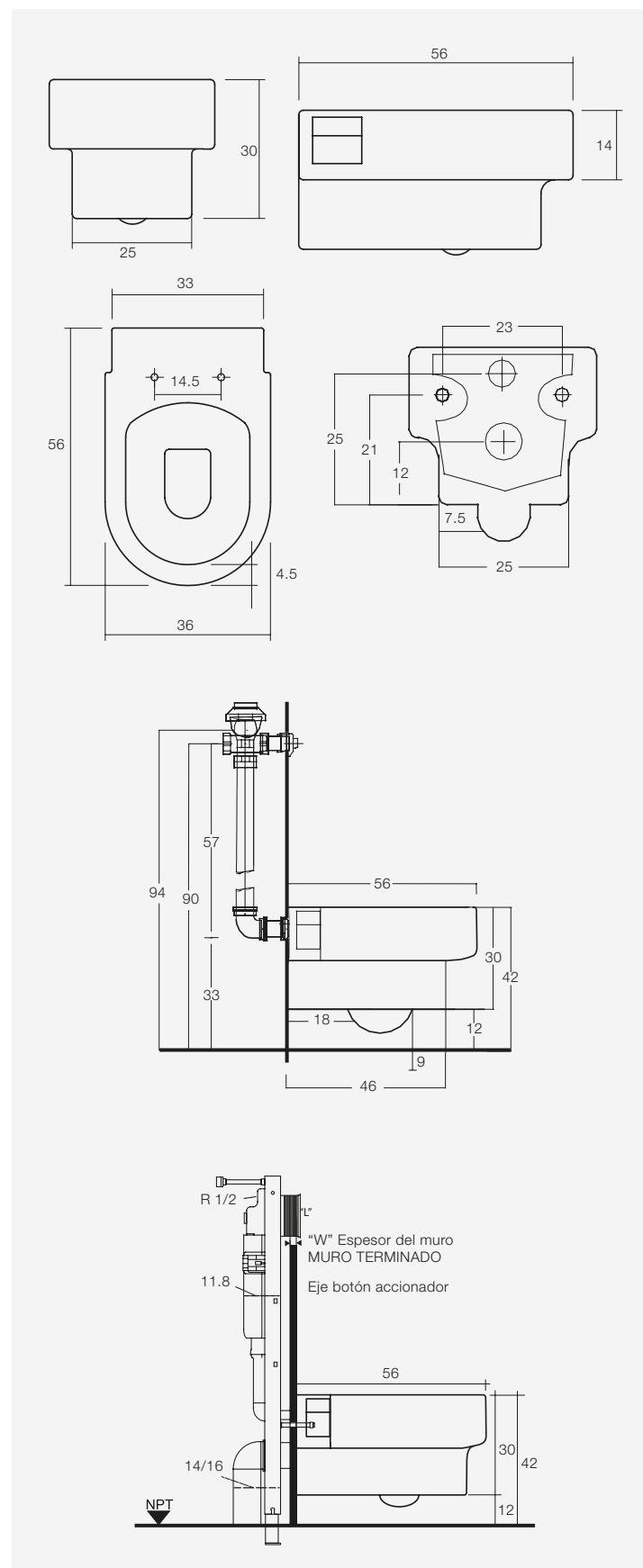
**INS000075** Placa de registro / Acero inoxidable

**INS000093** Conjunto 2 pernos 1/2" x 30" para WC suspendido con 2 bujes, 4 tuercas y golilla

**HJ2016004** Fluxor oculto Hinter II

**WI2013004** Set de montaje WC estanque, Tank II empotrado con placa accionamiento

**RT2021004** Estructura autosoportante para WC suspendido sin fijacion al muro Hung



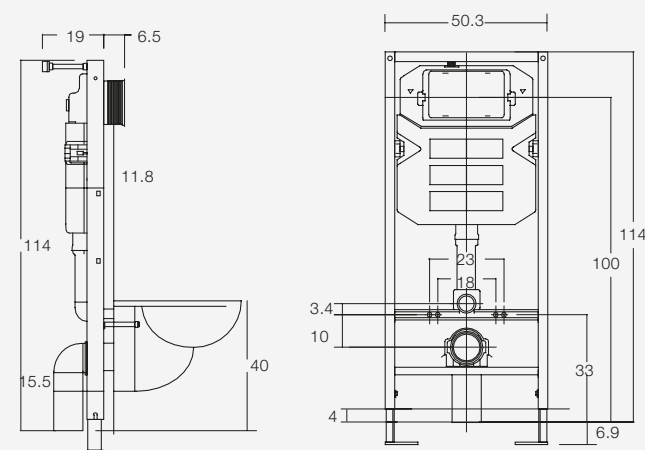
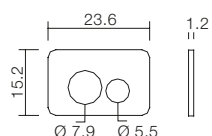


TANQUE | TANK II

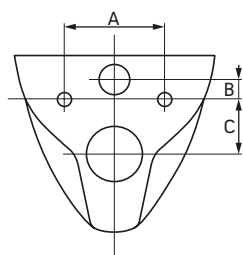
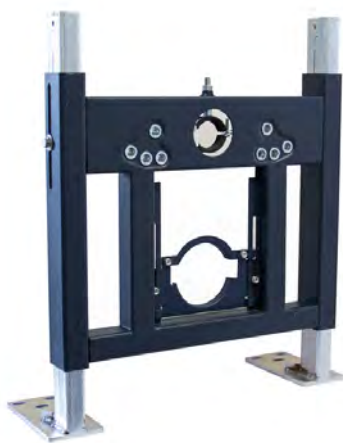


**WI2013004 | TANK II**  
 TANQUE EMPOTRADO  
 PARA SANITARIO SUSPENDIDO

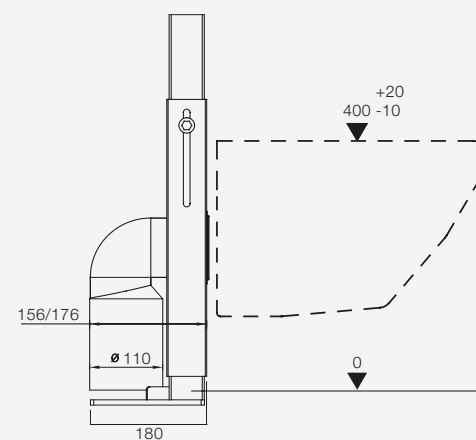
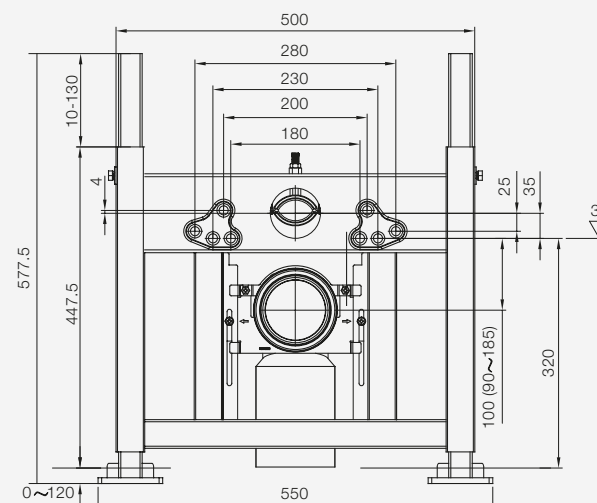
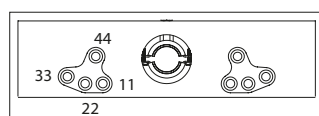
- Set de montaje tanque empotrado para WC con placa de accionamiento de acero inoxidable incluido
- Doble pulsador: descarga normal **6 litros** / descarga reducida **3 litros**
- Medidas de 50 cm de ancho por 114 cm de alto
- Fijaciones y conector incluidos.



**RT2021004 | HUNG**  
 ESTRUCTURA SOPORTE PARA WC SUSPENDIDO



ANCLAJES	AB		C
1	180	25 - 45	90 - 185
2	230	25 - 45	90 - 185
3	280	15 - 35	100 - 195
4	200	-14 - 6	129 - 224





SANITARIOS | **SENSIBEL**



**RT2016001 | SENSIBEL**  
 ASIENTO Y TAPA FUNCIÓN BIDÉ ELECTRÓNICO  
 COMPATIBLE CON SANITARIO PREMIUM



LIMPIEZA POSTERIOR



FUNCIÓN MASAJE



LIMPIEZA ANTERIOR



ASIENTO CON CONTROL DE TEMPERATURA



LUZ NOCTURNA



AJUSTE DE LA PRESIÓN DE AGUA



LIMPIEZA AUTOMÁTICA DE LA BOQUILLA



SENSOR DE PRESENCIA



ALTA EFICIENCIA Y AHORRO ENERGÉTICO



INSTALACIÓN RÁPIDA DESMONTABLE



SECADO POR AIRE TIBIO



PROTECCIÓN SOBRECALENTAMIENTO



TEMPERATURA DEL AGUA REGULABLE



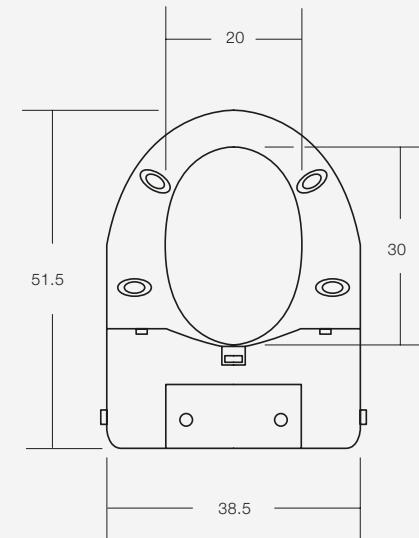
SELECCIÓN DE USUARIO



ASIENTO CON CIERRE SUAVE



CONTROL REMOTO





SANITARIOS | **KOMFORT**

**RT2016002 | KOMFORT**  
ASIENTO Y TAPA FUNCIÓN BIDÉ MANUAL  
COMPATIBLE CON SANITARIO PREMIUM



AGUA CON BURBUJAS DE AIRE



LIMPIEZA POSTERIOR



LIMPIEZA ANTERIOR



AJUSTE DE LA PRESIÓN DE AGUA



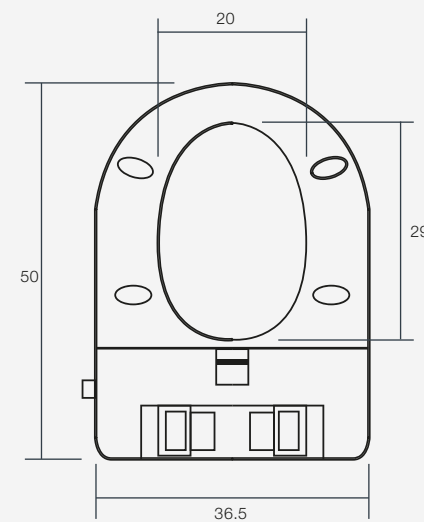
ASIENTO CON CIERRE SUAVE



INSTALACIÓN RÁPIDA DESMONTABLE



CONTROL DE ACCIONAMIENTO PARA LIMPIEZA POSTERIOR Y FEMENINA







# LAVAMANOS

SOBRE, ENCIMERA & BAJO ENCIMERA

SOBREMUEBLE

SUSPENDIDOS

PEDESTAL



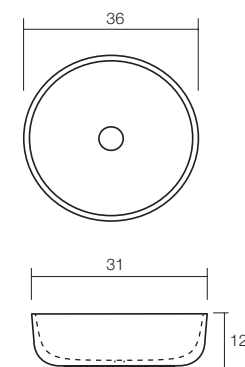


LAVAMANOS | **SOBRE & BAJO ENCIMERA**



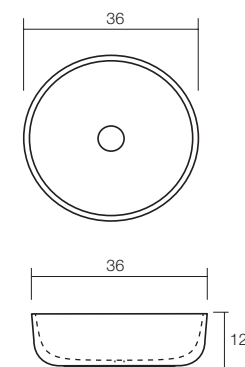
**MY2020024 | FARBEN BLANCO INVIERNO MATE**

LAVAMANOS SOBRE ENCIMERA  
SIN REBALSE  
INCLUYE DESAGÜE POP UP BLANCO INVIERNO MATE  
PORCELANA VITRIFICADA



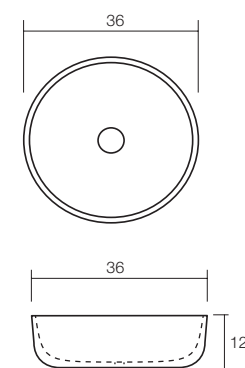
**MY2020023 | FARBEN CAFÉ MATE**

LAVAMANOS SOBRE ENCIMERA  
SIN REBALSE  
INCLUYE DESAGÜE POP UP CAFÉ MATE  
PORCELANA VITRIFICADA



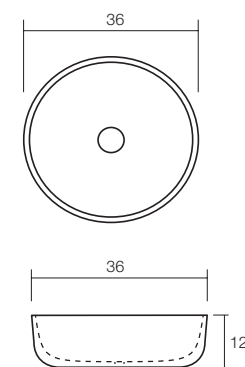
**MY2020025 | FARBEN VERDE MATE**

LAVAMANOS SOBRE ENCIMERA  
SIN REBALSE  
INCLUYE DESAGÜE POP UP VERDE MATE  
PORCELANA VITRIFICADA



**MY2020026 | FARBEN AMARILLO MATE**

LAVAMANOS SOBRE ENCIMERA  
SIN REBALSE  
INCLUYE DESAGÜE POP UP AMARILLO MATE  
PORCELANA VITRIFICADA





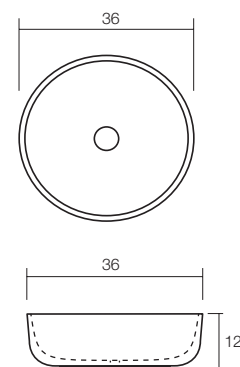
**MY2020029 | FARBEN GRIS CLARO MATE**

LAVAMANOS SOBRE ENCIMERA

SIN REBALSE

INCLUYE DESAGÜE POP UP GRIS CLARO MATE

PORCELANA VITRIFICADA

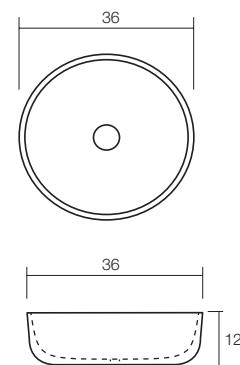
**MY2020027 | FARBEN ROSADO MATE**

LAVAMANOS SOBRE ENCIMERA

SIN REBALSE

INCLUYE DESAGÜE POP UP ROSADO MATE

PORCELANA VITRIFICADA

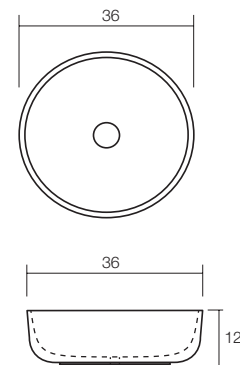
**MY2020028 | FARBEN GRIS MATE**

LAVAMANOS SOBRE ENCIMERA

SIN REBALSE

INCLUYE DESAGÜE POP UP GRIS MATE

PORCELANA VITRIFICADA







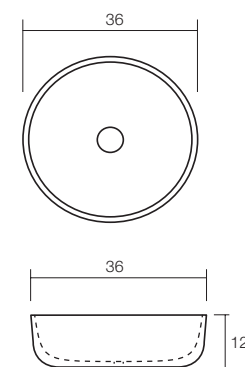
**MY2020030 | FARBEN BLANCO Y NEGRO**

LAVAMANOS SOBRE ENCIMERA

SIN REBALSE

INCLUYE DESAGÜE POP UP NEGRO MATE

PORCELANA VITRIFICADA



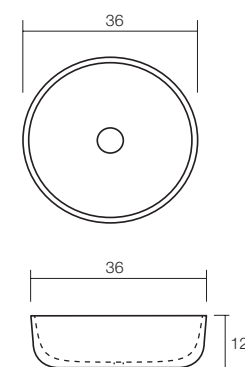
**MY2020022 | FARBEN BLANCO MATE**

LAVAMANOS SOBRE ENCIMERA

SIN REBALSE

INCLUYE DESAGÜE POP UP BLANCO MATE

PORCELANA VITRIFICADA



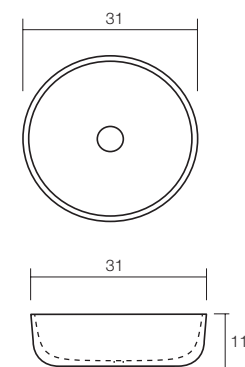
**MY2020021 | PETIT**

LAVAMANOS SOBRE ENCIMERA

SIN REBALSE

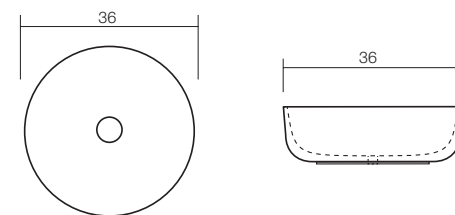
PORCELANA VITRIFICADA

BLANCO

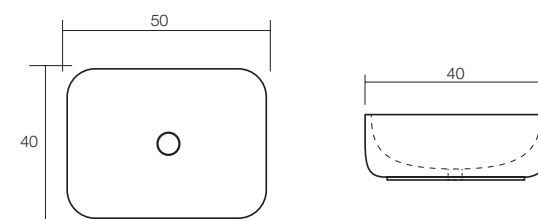


**MY2020037 | BUNT**

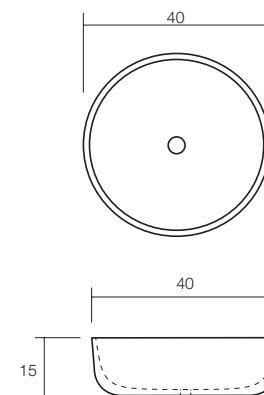
LAVAMANOS SOBRE ENCIMERA REDONDO  
SIN REBALSE  
PORCELANA VITRIFICADA

**MY2020038 | BUNT**

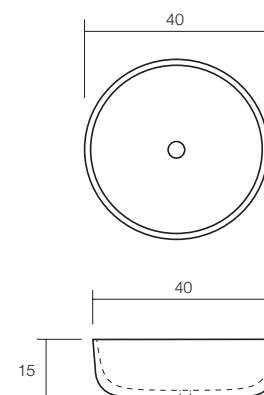
LAVAMANOS SOBRE ENCIMERA RECTANGULAR  
SIN REBALSE  
PORCELANA VITRIFICADA

**JZB019006 | KELCH**

LAVAMANOS SOBRE ENCIMERA  
SIN REBALSE  
PORCELANA VITRIFICADA NEGRA

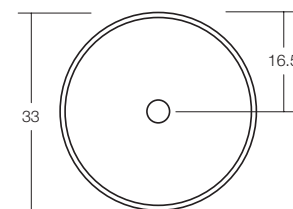
**JZ2019001 | KELCH**

LAVAMANOS SOBRE ENCIMERA  
SIN REBALSE  
PORCELANA VITRIFICADA

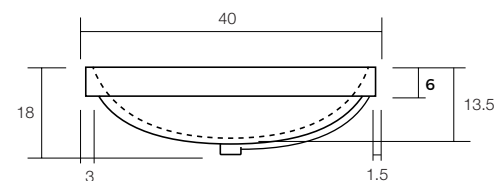
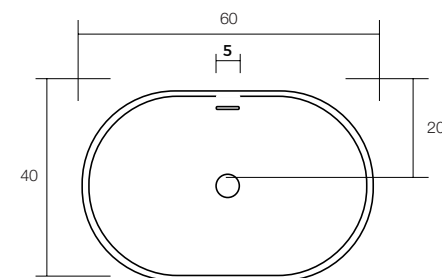




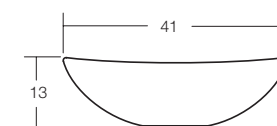
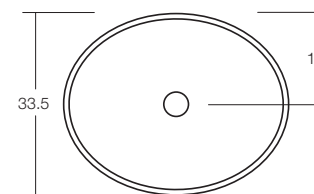
**JB2006003 | KLEIN**  
LAVAMANOS SOBRE ENCIMERA  
CON REBALSE  
PORCELANA VITRIFICADA



**JZ2019002 | POKAL**  
LAVAMANOS SOBRE ENCIMERA  
CON REBALSE  
PORCELANA VITRIFICADA



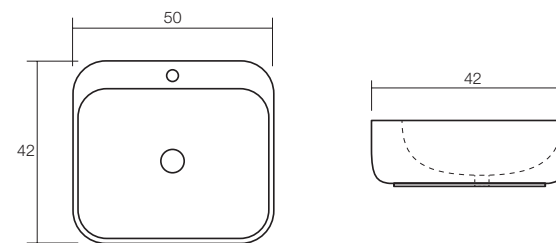
**JB2006004 | BECKEN**  
LAVAMANOS SOBRE ENCIMERA  
SIN REBALSE  
PORCELANA VITRIFICADA



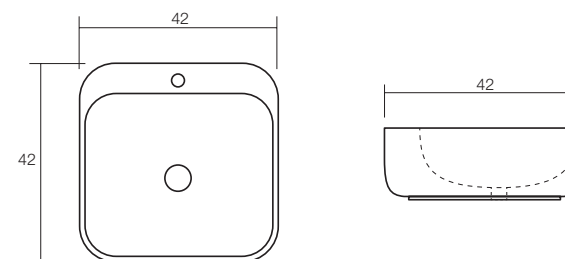


**MY2020031 | AGNES**

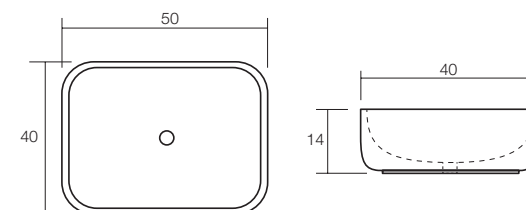
LAVAMANOS SOBRE ENCIMERA RECTANGULAR  
SIN REBALSE  
PORCELANA VITRIFICADA

**MY2020032 | AGNES**

LAVAMANOS SOBRE ENCIMERA CUADRADO  
SIN REBALSE  
PORCELANA VITRIFICADA

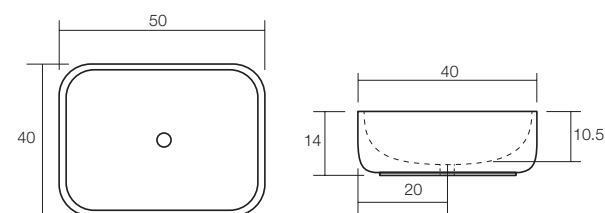
**JZB019005 | LECKER**

LAVAMANOS SOBRE ENCIMERA  
SIN REBALSE  
PORCELANA VITRIFICADA

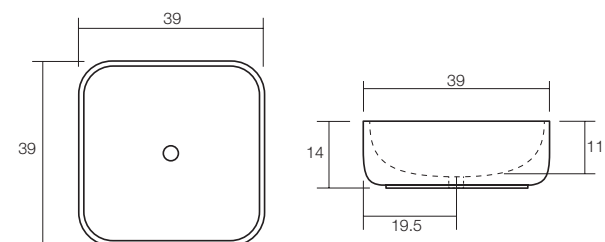




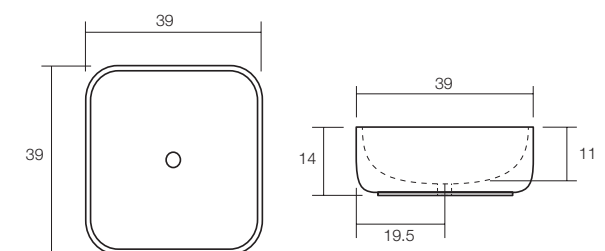
**JZ2019005 | LECKER**  
LAVAMANOS SOBRE ENCIMERA  
SIN REBALSE  
PORCELANA VITRIFICADA



**JZB019004 | LECKER**  
LAVAMANOS SOBRE ENCIMERA  
SIN REBALSE  
PORCELANA VITRIFICADA

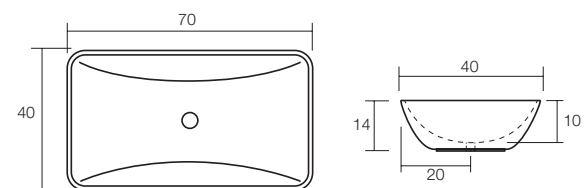


**JZ2019004 | LECKER**  
LAVAMANOS SOBRE ENCIMERA  
SIN REBALSE  
PORCELANA VITRIFICADA

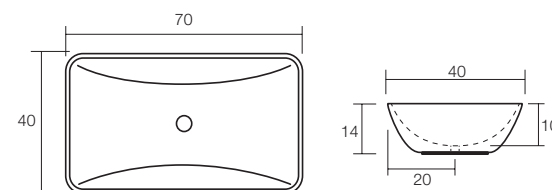


**JZB019007 | ZART**

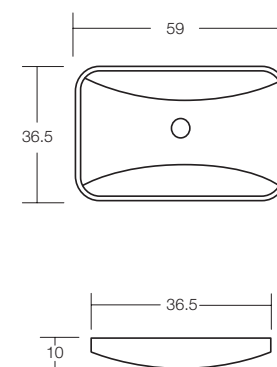
LAVAMANOS SOBRE ENCIMERA  
SIN REBALSE  
PORCELANA VITRIFICADA

**JZ2019007 | ZART**

LAVAMANOS SOBRE ENCIMERA  
SIN REBALSE  
PORCELANA VITRIFICADA

**JZ2019006 | ZART**

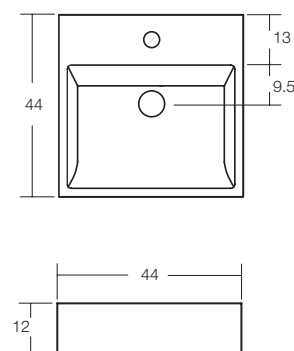
LAVAMANOS SOBRE ENCIMERA  
SIN REBALSE  
PORCELANA VITRIFICADA



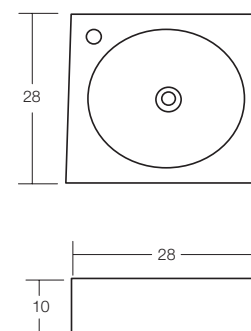




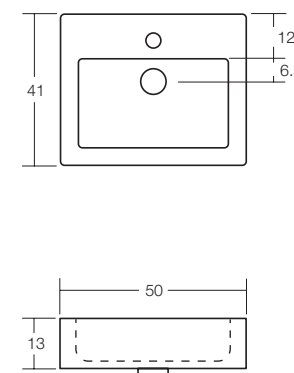
**JZ2007105 | BALDO**  
LAVAMANOS SOBRE ENCIMERA  
CON REBALSE  
PORCELANA VITRIFICADA



**JZ2019003 | TASSE**  
LAVAMANOS SOBRE ENCIMERA  
SIN REBALSE  
PORCELANA VITRIFICADA

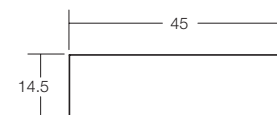
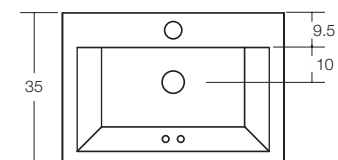


**YA2011008 | ZOE**  
LAVAMANOS SOBRE ENCIMERA  
CON REBALSE  
PORCELANA VITRIFICADA

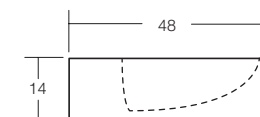
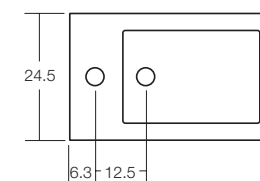




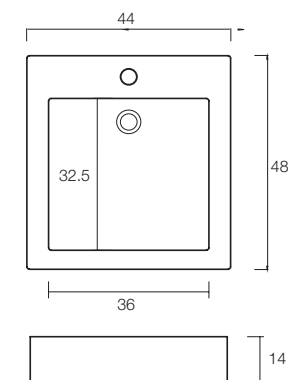
**MY2021001 | MAREK-N**  
LAVAMANOS SOBRE ENCIMERA  
CON REBALSE  
PORCELANA VITRIFICADA



**JZ2014001 | N-LINA**  
LAVAMANOS SOBRE ENCIMERA  
CON REBALSE  
PORCELANA VITRIFICADA

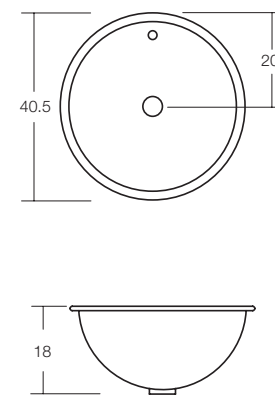


**HU2019006 | SEGEN**  
LAVAMANOS SUSPENDIDO O SOBRE ENCIMERA MONOBLOCK  
CON REBALSE  
PORCELANA VITRIFICADA





**JZ2017001 | ADALIE**  
LAVAMANOS SOBRE ENCIMERA  
CON REBALSE  
PORCELANA VITRIFICADA

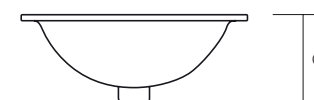
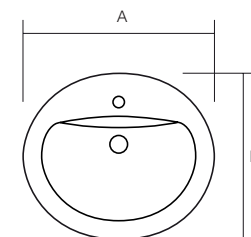




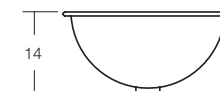
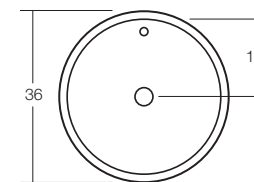


**HU2019002 | OBEN**  
**HU2019003 | KUBERT**  
 LAVAMANOS ENCIMERA  
 CON REBALSE  
 PORCELANA VITRIFICADA

CÓDIGO	A	B	C
<b>HU2019002</b>	51.5 CM	44.5 CM	19.5 CM
<b>HU20190031</b>	48 CM	48 CM	21 CM

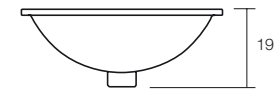
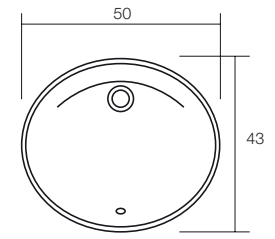


**JZ2007100 | ADALIE**  
 LAVAMANOS BAJO ENCIMERA  
 CON REBALSE  
 PORCELANA VITRIFICADA



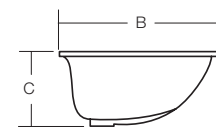
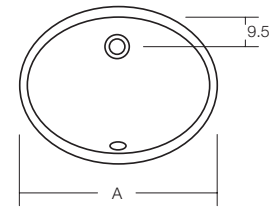


**HU2019001 | STECKEN**  
LAVAMANOS BAJO ENCIMERA  
CON REBALSE  
PORCELANA VITRIFICADA



**VER CÓDIGO EN TABLA | ELLIPSE**  
LAVAMANOS BAJO ENCIMERA  
CON REBALSE  
PORCELANA VITRIFICADA

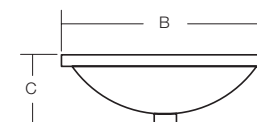
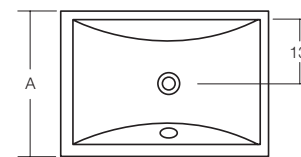
CÓDIGO	A	B	C
<b>GT2013002</b>	49 CM	41 CM	19 CM
<b>GT2013001</b>	47 CM	39 CM	19.5 CM



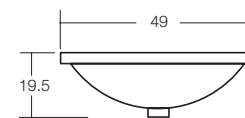
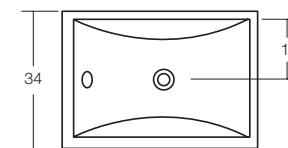
**VER CÓDIGO EN TABLA | GEBBO**

LAVAMANOS BAJO ENCIMERA  
CON REBALSE  
PORCELANA VITRIFICADA

CÓDIGO	A	B	C
<b>HU2014009</b>	60 CM	35 CM	54 CM
<b>HU2014008</b>	55 CM	35 CM	49 CM

**HU2014003 | GEBBO**

LAVAMANOS BAJO ENCIMERA  
CON REBALSE LATERAL  
PORCELANA VITRIFICADA





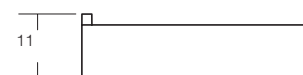
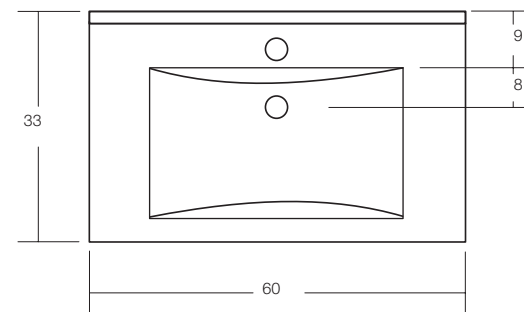


LAVAMANOS | **SOBREMUEBLE**

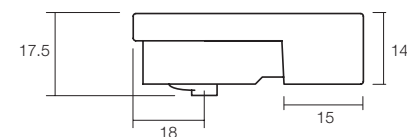
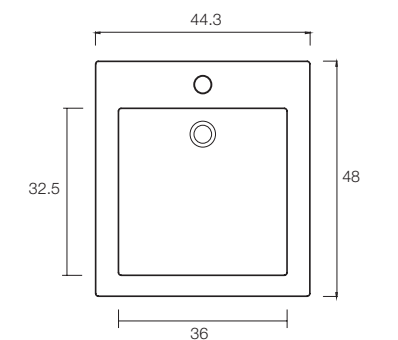




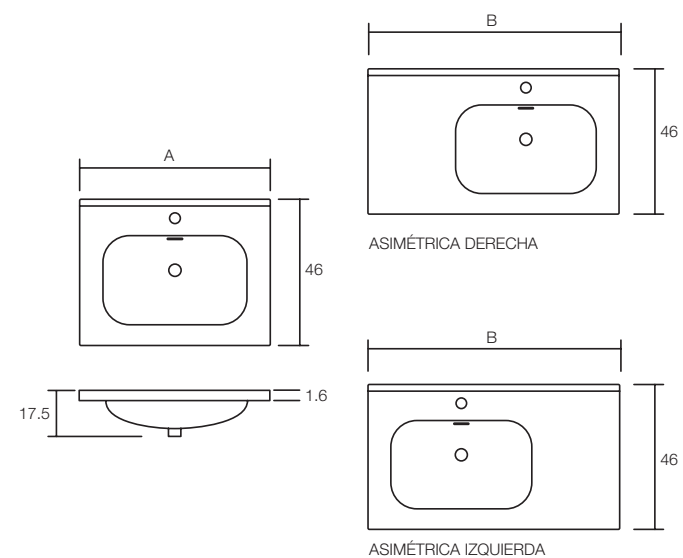
**JB2006008 | BETT**  
LAVAMANOS SOBRE MUEBLE  
CON REBALSE  
PORCELANA VITRIFICADA



**HU2019007 | MUT**  
LAVAMANOS SEMI EMPOTRAR  
CON REBALSE  
PORCELANA VITRIFICADA

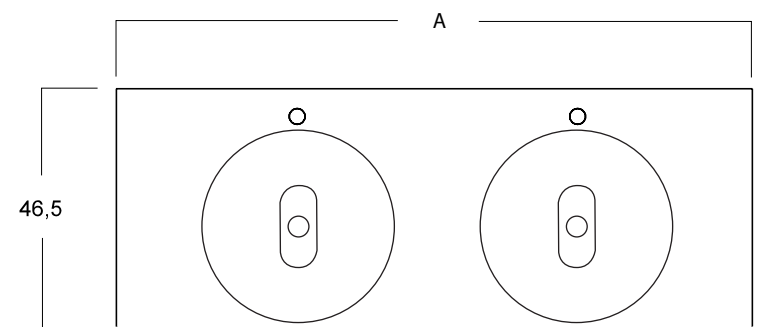
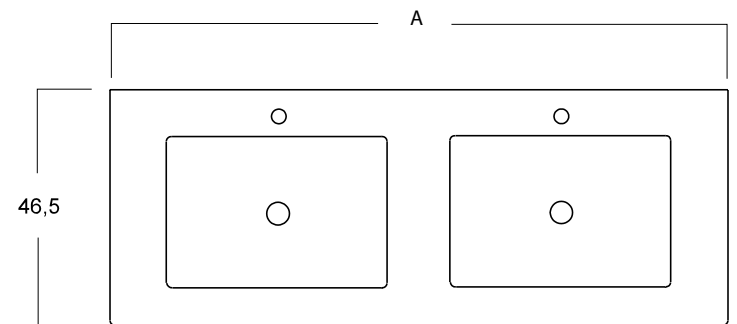
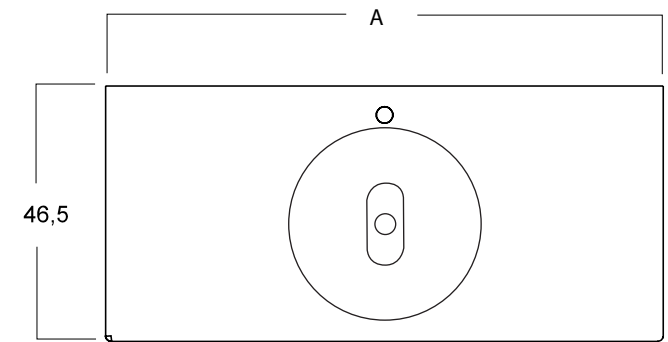
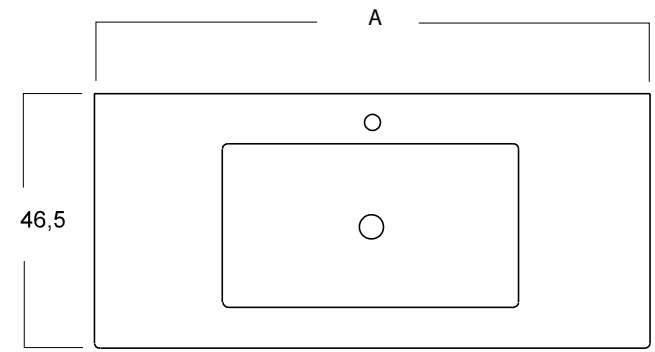


**VER CÓDIGO EN TABLA PÁG. 372 | SINKEN**  
**IZQUIERDA Y DERECHA**  
LAVAMANOS SOBRE MUEBLE  
CON REBALSE  
PORCELANA VITRIFICADA





**VER CÓDIGO EN TABLA PÁG. 373 | SURFACES**  
 LAVAMANOS SOBRE MUEBLE  
 CON REBALSE  
 PORCELANA VITRIFICADA







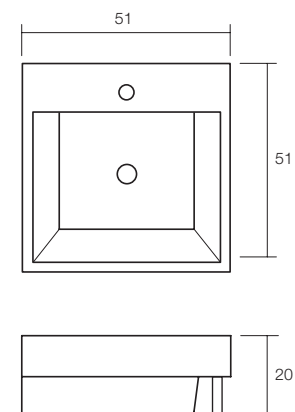
LAVAMANOS | **SUSPENDIDOS**





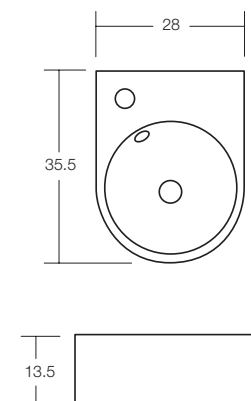
**CR3220002 | PINKUS2**

LAVAMANOS SUSPENDIDO  
CON REBALSE  
INCLUYE TOALLERO Y FIJACIONES  
PORCELANA VITRIFICADA



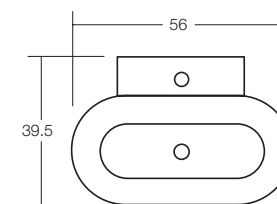
**JZ2019009 | DISKRET**

LAVAMANOS SUSPENDIDO  
CON REBALSE  
PORCELANA VITRIFICADA

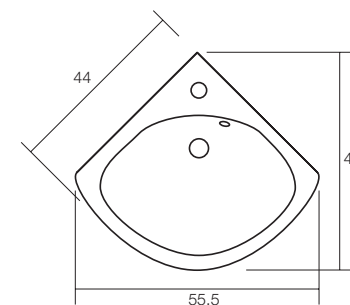




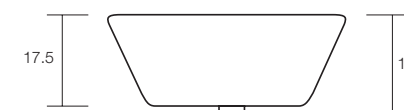
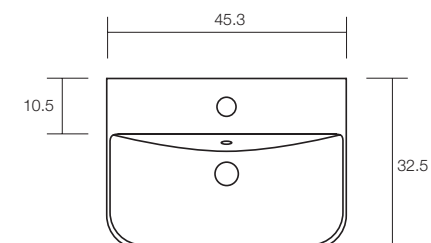
**JZ2019008 | GRELL**  
LAVAMANOS SUSPENDIDO  
SIN REBALSE  
BRONCE CROMADO



**YY2019010 | KLINGE**  
LAVAMANOS  
CON REBALSE  
NO INCLUYE FIJACIONES  
PORCELANA VITRIFICADA



**YY2019011 | BLUME**  
LAVAMANOS SUSPENDIDO  
CON REBALSE  
NO INCLUYE FIJACIONES  
PORCELANA VITRIFICADA







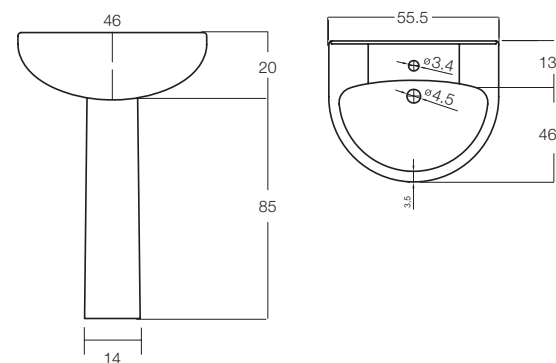
LAVAMANOS | **PEDESTAL**



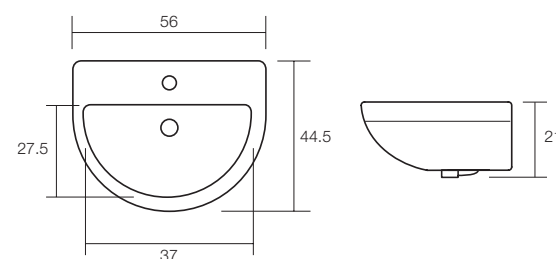


**HU2014004 | MAGNET**  
LAVAMANOS SUSPENDIDO  
CON REBALSE  
PORCELANA VITRIFICADA

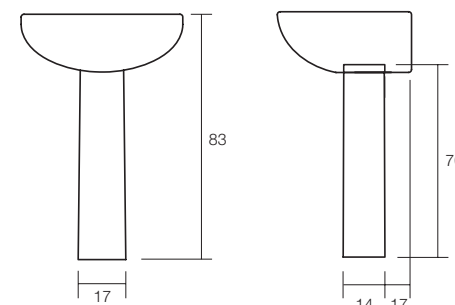
**HU2014005 | MAGNET**  
PEDESTAL  
PORCELANA VITRIFICADA



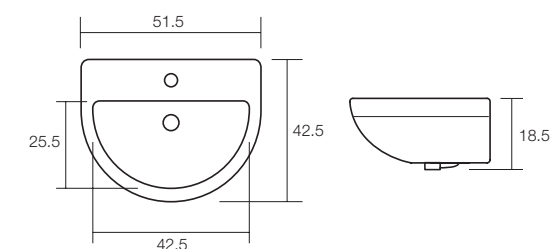
**YY2019006 | BOGEN**  
LAVAMANOS  
SIN FIJACIÓN  
PORCELANA VITRIFICADA



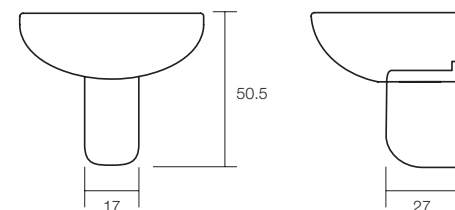
**YY2019008 | BOGEN**  
PEDESTAL LAVAMANOS  
PORCELANA VITRIFICADA



**YY2019007 | BOGEN**  
LAVAMANOS  
SIN FIJACIÓN  
PORCELANA VITRIFICADA



**YY2019009 | BOGEN**  
SEMI PEDESTAL LAVAMANOS  
PORCELANA VITRIFICADA







# GRIFERÍAS

## GRIFERÍAS

MOHR

GREIF

KIMM

BAUM

STERN

SOLIDE

KERN

MODELL

## GRIFERÍAS | LAVAPLATOS

PRIMEL

KABEL2

FARBEN

ENDE

LANDHAUS

LIEF

TASTE

JAGRGANG

GRUPPE

**COLUMNAS**

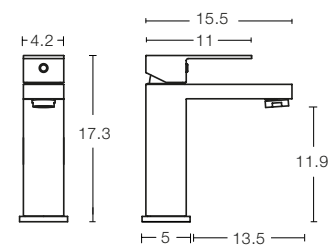
**ROCIADORES**



GRIFERÍAS | MOHR



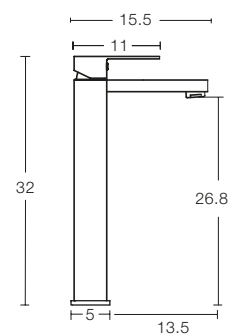
**CAB017020 | MOHR NEGRO**  
**CA2021002 | MOHR ROSE GOLD**  
**CA2021003 | MOHR MATE GOLD**  
**CA2021004 | MOHR GUN METAL**  
 MEZCLADOR LAVAMANOS  
 BRONCE



FLEXIBLE



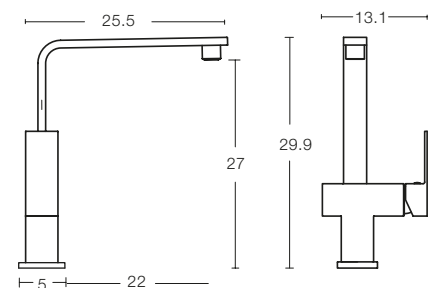
**CAB017010 | MOHR NEGRO**  
**CA2021005 | MOHR ROSE GOLD**  
**CA2021006 | MOHR MATE GOLD**  
**CA2021007 | MOHR GUN METAL**  
 MEZCLADOR LAVAMANOS ALTO  
 BRONCE



FLEXIBLE



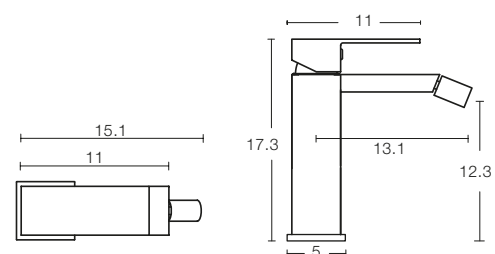
**CAB017012 | MOHR NEGRO**  
**CA2021020 | MOHR ROSE GOLD**  
**CA2021021 | MOHR MATE GOLD**  
**CA2021022 | MOHR GUN METAL**  
 MEZCLADOR LAVAPLATOS  
 BRONCE



FLEXIBLE



**CAB017013 | MOHR NEGRO**  
**CA2021032 | MOHR ROSE GOLD**  
**CA2021033 | MOHR MATE GOLD**  
**CA2021034 | MOHR GUN METAL**  
 MEZCLADOR BIDÉ LAVAMANOS  
 BRONCE



FLEXIBLE

SANITARIOS

LAVAMANOS

GRIFERIAS

MUEBLES

ACCESORIOS

MAMPARAS &  
PLATOS DE DUCHA

BAÑERAS  
& SPAS

LAVAPLATOS  
& LAVARROPAS

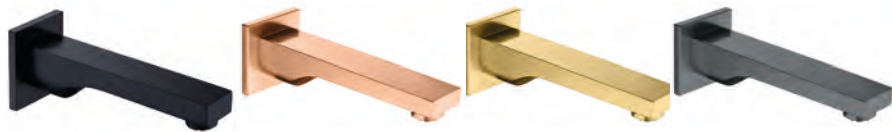
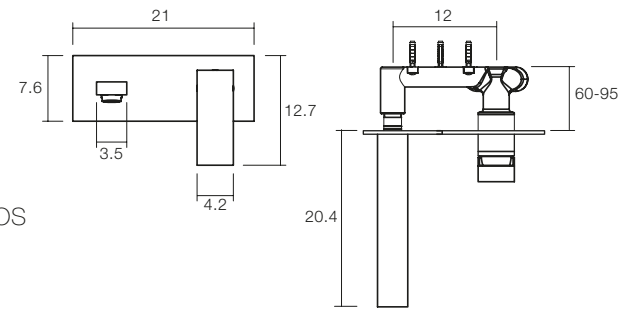
COMPLEMENTOS

INSTITUCIONAL

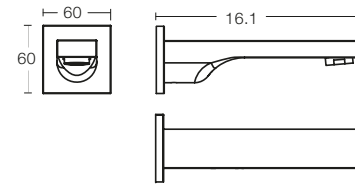




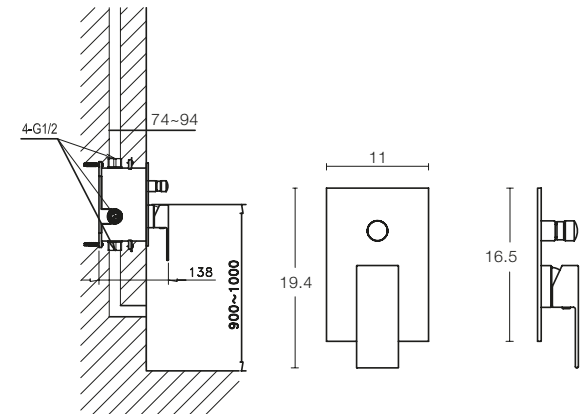
CAB019002 | MOHR NEGRO  
CA2021008 | MOHR ROSE GOLD  
CA2021009 | MOHR MATE GOLD  
CA2021010 | MOHR GUN METAL  
MEZCLADOR EMPOTRADO LAVAMANOS  
BRONCE



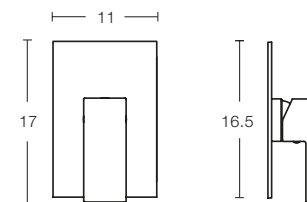
CAB018007 | MOHR NEGRO  
CA2021035 | MOHR ROSE GOLD  
CA2021036 | MOHR MATE GOLD  
CA2021037 | MOHR GUN METAL  
CAÑO LLENADO DE BAÑERA  
BRONCE



CAB017011 | MOHR NEGRO  
CA2021026 | MOHR ROSE GOLD  
CA2021027 | MOHR MATE GOLD  
CA2021028 | MOHR GUN METAL  
MEZCLADOR EMPOTRADO TINA DUCHA  
CON INVERSOR  
BRONCE

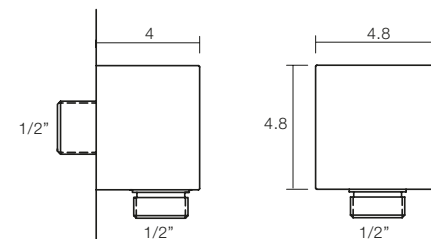


CAB018006 | MOHR NEGRO  
CA2021011 | MOHR ROSE GOLD  
CA2021012 | MOHR MATE GOLD  
CA2021013 | MOHR GUN METAL  
MEZCLADOR EMPOTRADO SOLO DUCHA  
BRONCE

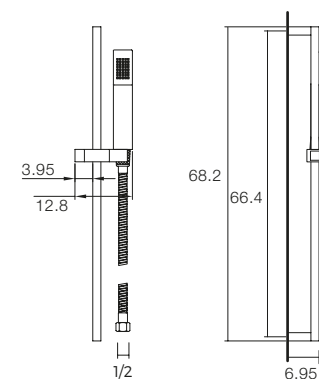




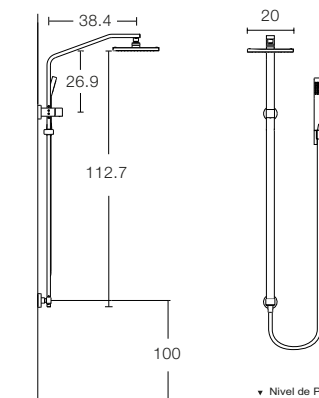
**CAB019004 | MOHR NEGRO**  
**CA2021017 | MOHR ROSE GOLD**  
**CA2021018 | MOHR MATE GOLD**  
**CA2021019 | MOHR GUN METAL**  
 TOMA DE AGUA CUADRADA DE 1/2"  
 BRONCE



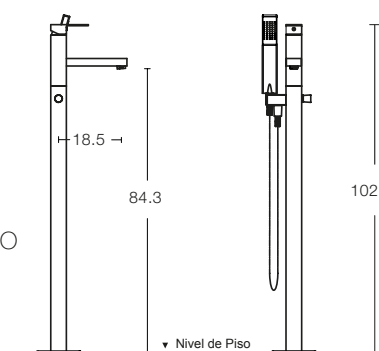
**CAB019003 | MOHR NEGRO**  
**CA2021023 | MOHR ROSE GOLD**  
**CA2021024 | MOHR MATE GOLD**  
**CA2021025 | MOHR GUN METAL**  
 BARRA DE DUCHA DESLIZANTE CON DUCHA  
 TELÉFONO Y FLEXIBLE  
 BRONCE



**CAB017015 | MOHR NEGRO**  
**CA2021014 | MOHR ROSE GOLD**  
**CA2021015 | MOHR MATE GOLD**  
**CA2021016 | MOHR GUN METAL**  
 DUCHA FIJA / DUCHA MÓVIL Y BARRA 2 FUNCIONES  
 BRONCE



**CAB017014 | MOHR NEGRO**  
**CA2021029 | MOHR ROSE GOLD**  
**CA2021030 | MOHR MATE GOLD**  
**CA2021031 | MOHR GUN METAL**  
 MEZCLADOR AL PISO BAÑERA ISLA CON DUCHA TELÉFONO  
 BRONCE



SANITARIOS

LAVAMANOS

GRIFERIAS

MUEBLES

ACCESORIOS

MAMPARAS &  
PLATOS DE DUCHA

BAÑERAS  
& SPAS

LAVAPLATOS  
& LAVARROPAS

COMPLEMENTOS

INSTITUCIONAL

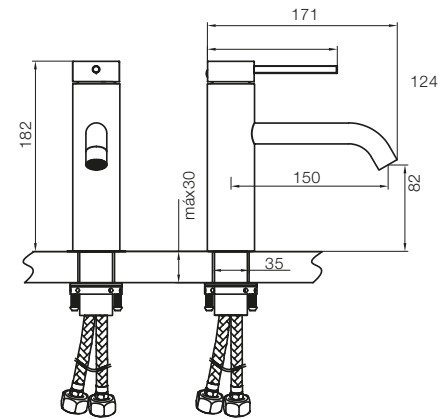


GRIFERÍAS | **GREIF**

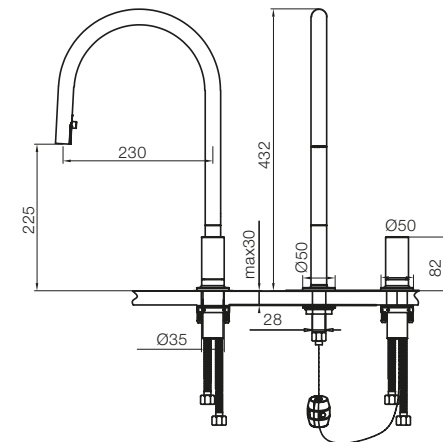




**LA2020001 | GREIF**  
 MEZCLADOR LAVAMANOS  
 BRONCE  
 NEGRO MATE



**LA2020010 | GREIF NEGRO**  
**LA2020011 | GREIF GRAFITO**  
 MEZCLADOR MONOMANDO BIFORO  
 CON CUELLO DE CISNE PARA LAVAPLATOS  
 CAÑO GIRATORIO EXTRAIBLE  
 BRONCE



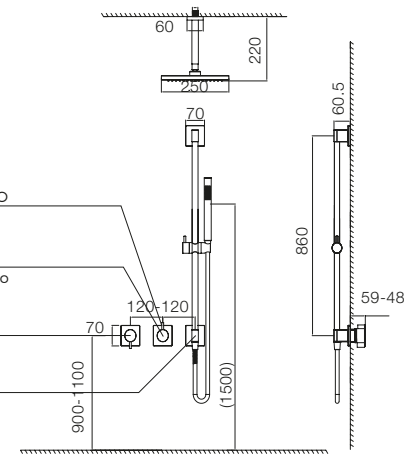
**LA2020009 | GREIF**  
 COMBINACIÓN DUCHA SET  
 2 FUNCIONES, BARRA DUCHA  
 TELÉFONO Y ROCIADOR Ø20 CM.  
 BRONCE  
 NEGRO MATE

CONEXIÓN ROCIADOR DE TECHO

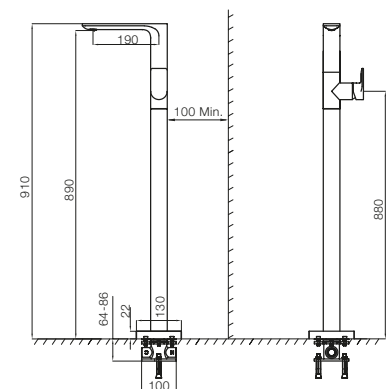
INVERSOR  
 Ducha teléfono / rociador de techo

MONOMANDO  
 Conexión agua fría caliente

CONEXIÓN A DUCHA TELÉFONO  
 Agua premezclada



**LA2020012 | GREIF CROMADO**  
**LA2020013 | GREIF NEGRO**  
**LA2021001 | GREIF GRAFITO**  
**LA2021002 | GREIF BRUSHED BRASS**  
 MEZCLADOR AL PISO BAÑERA ISLA CON  
 DUCHA TELÉFONO BRONCE

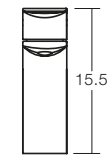
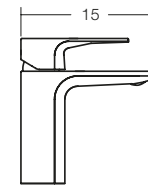




GRIFERÍAS | **KIMM**



**HA2016006 | KIMM**  
MEZCLADOR LAVAMANOS  
BRONCE CROMADO



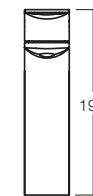
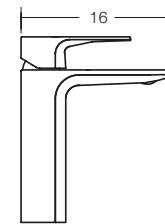
FLEXIBLE



AIREADOR  
ANTICALCÁREO  
OPCIONAL



**HA2016007 | KIMM**  
MEZCLADOR LAVAMANOS  
BRONCE CROMADO



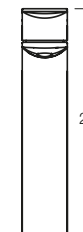
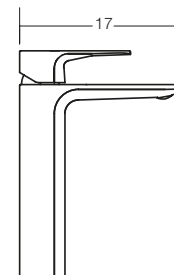
FLEXIBLE



AIREADOR  
ANTICALCÁREO  
OPCIONAL



**HA2016008 | KIMM**  
MEZCLADOR LAVAMANOS  
BRONCE CROMADO



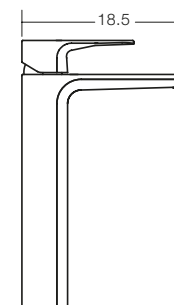
FLEXIBLE



AIREADOR  
ANTICALCÁREO  
OPCIONAL



**HA2016009 | KIMM**  
MEZCLADOR LAVAMANOS  
BRONCE CROMADO



FLEXIBLE



AIREADOR  
ANTICALCÁREO  
OPCIONAL

SANITARIOS

LAVAMANOS

GRIFERIAS

MUEBLES

ACCESORIOS

MAMPARAS &  
PLATOS DE DUCHA

BAÑERAS  
& SPAS

LAVAPLATOS  
& LAVARROPAS

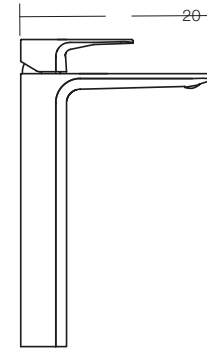
COMPLEMENTOS

INSTITUCIONAL





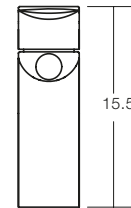
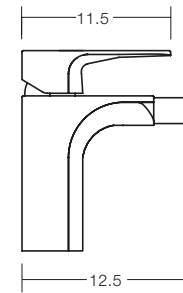
**HA2016010 | KIMM**  
MEZCLADOR LAVAMANOS  
BRONCE CROMADO



FLEXIBLE

AIREADOR  
ANTICALCÁREO  
OPCIONAL

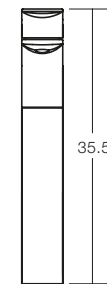
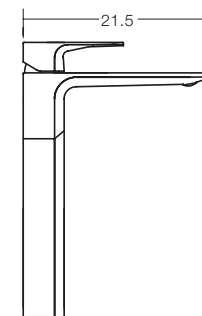
**HA2016012 | KIMM**  
MEZCLADOR BIDÉ  
BRONCE CROMADO



FLEXIBLE



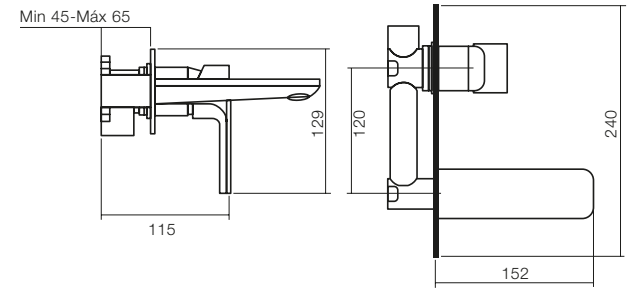
**HA2016021 | KIMM**  
MEZCLADOR LAVAPLATOS CAÑO ALTO GIRATORIO  
FLEXIBLE POLÍMERO  
BRONCE CROMADO



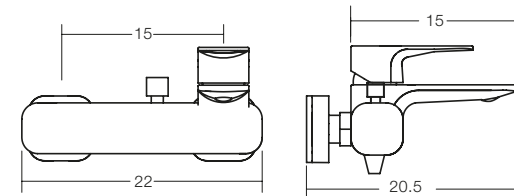
FLEXIBLE



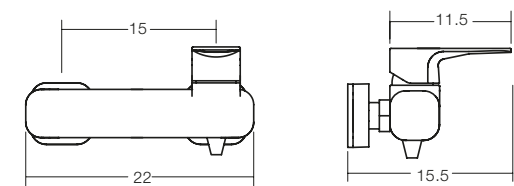
**HA2018016 | KIMM**  
 MEZCLADOR EMPOTRADO LAVAMANOS  
 BRONCE CROMADO



**HA2016013 | KIMM**  
 MEZCLADOR EXTERIOR TINA DUCHA  
 INCLUYE DUCHA SIMPLE, SOPORTE Y FLEXIBLE  
 BRONCE CROMADO



**HA2016014 | KIMM**  
 MEZCLADOR EXTERIOR SOLO DUCHA  
 INCLUYE DUCHA SIMPLE, SOPORTE Y FLEXIBLE  
 BRONCE CROMADO



SANITARIOS

LAVAMANOS

GRIFERIAS

MUEBLES

ACCESORIOS

MAMPARAS &  
 PLATOS DE DUCHA

BAÑERAS  
 & SPAS

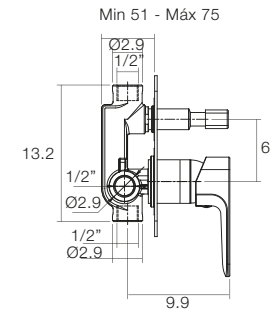
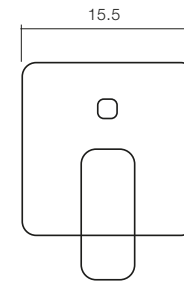
LAVAPLATOS  
 & LAVARROPAS

COMPLEMENTOS

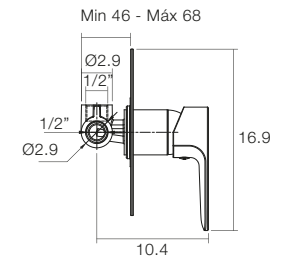
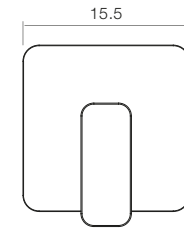
INSTITUCIONAL

**HA2018015 | KIMM**

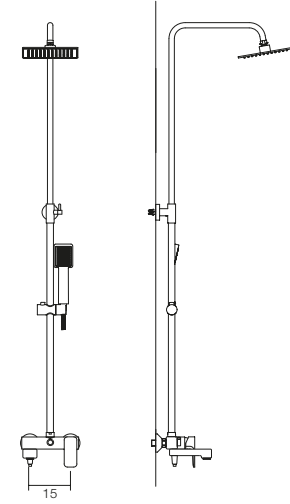
MEZCLADOR EMPOTRADO TINA DUCHA  
CON INVERSOR  
BRONCE CROMADO

**HA2018013 | KIMM**

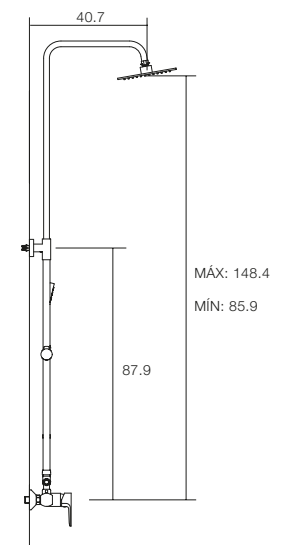
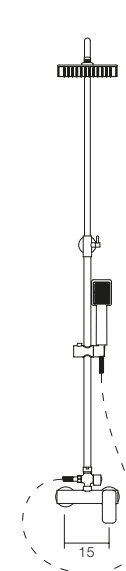
MEZCLADOR EMPOTRADO SOLO DUCHA  
SIN INVERSOR  
BRONCE CROMADO

**HA2019004 | KIMM**

COMBINACIÓN TINA DUCHA  
BRONCE CROMADO

**HA2019003 | KIMM**

COMBINACIÓN SOLO DUCHA  
BRONCE CROMADO



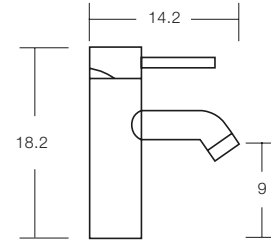




GRIFERÍAS | **BAUM**



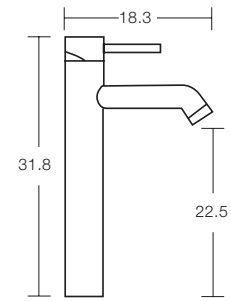
**CA371433C | BAUM**  
MEZCLADOR LAVAMANOS  
BRONCE CROMADO



FLEXIBLE



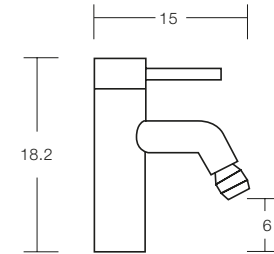
**CA371023C | BAUM**  
MEZCLADOR LAVAMANOS ALTO  
BRONCE CROMADO



FLEXIBLE



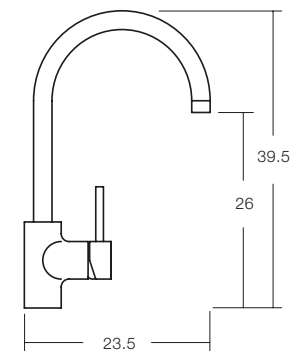
**CA374433C | BAUM**  
MEZCLADOR BIDÉ  
BRONCE CROMADO



FLEXIBLE



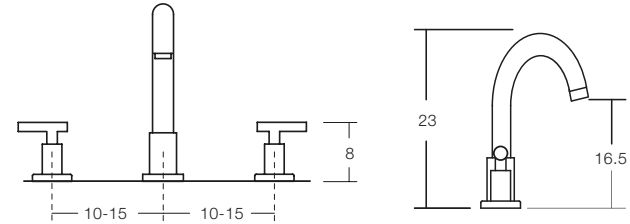
**CA371043C | BAUM**  
MEZCLADOR LAVAPLATOS CAÑO ALTO GIRATORIO  
BRONCE CROMADO



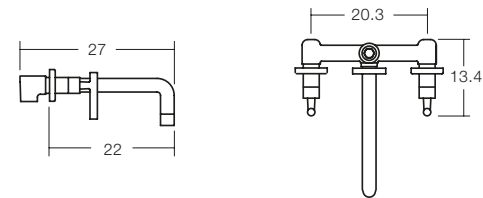
FLEXIBLE



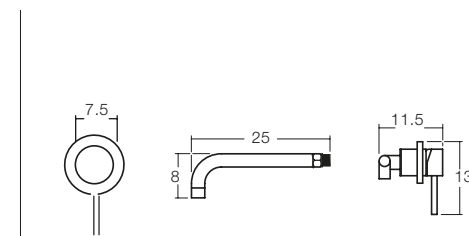
**CA2015005 | BAUM**  
MEZCLADOR TRIFORO LAVAMANOS  
BRONCE CROMADO



**CA161035C | BAUM**  
MEZCLADOR MURAL TRIFORO LAVAMANOS  
BRONCE CROMADO



**CA371233C | BAUM**  
MEZCLADOR MURAL BIFORO LAVAMANOS  
BRONCE CROMADO



SANITARIOS

LAVAMANOS

GRIFERIAS

MUEBLES

ACCESORIOS

MAMPARAS &  
PLATOS DE DUCHA

BAÑERAS  
& SPAS

LAVAPLATOS  
& LAVARROPAS

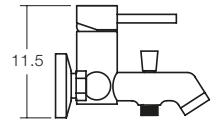
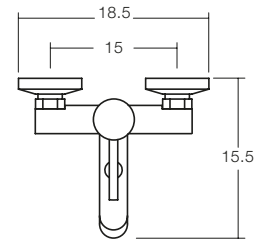
COMPLEMENTOS

INSTITUCIONAL

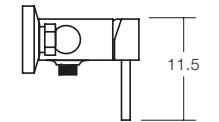
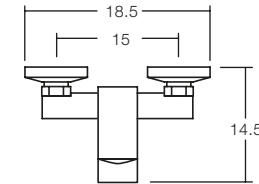


**CA372433C | BAUM**

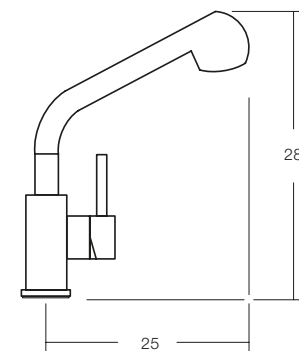
MEZCLADOR EXTERIOR TINA DUCHA  
INCLUYE DUCHA SIMPLE, SOPORTE Y FLEXIBLE  
BRONCE CROMADO

**CA372151C | BAUM**

MEZCLADOR EXTERIOR SOLO DUCHA  
INCLUYE DUCHA SIMPLE, SOPORTE Y FLEXIBLE  
BRONCE CROMADO

**CA603040C | BAUM**

MEZCLADOR LAVAPLATOS CAÑO GIRATORIO EXTRAÍBLE  
BRONCE CROMADO

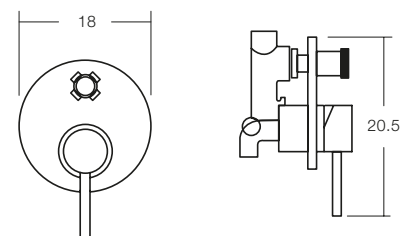


FLEXIBLE



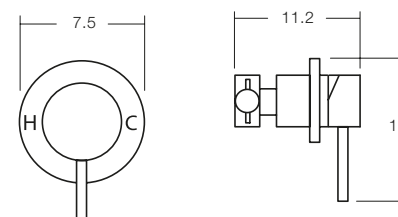
**CA1201601 | BAUM**

MEZCLADOR EMPOTRADO TINA DUCHA CON INVERSOR  
BRONCE CROMADO



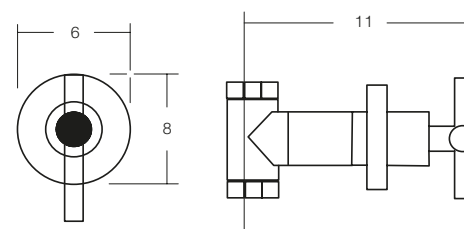
**CA1205301 | BAUM**

MEZCLADOR EMPOTRADO SOLO DUCHA  
BRONCE CROMADO



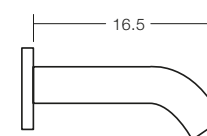
**CA161006C | BAUM**

LLAVE DE PASO 1/2"  
BRONCE CROMADO



**CA3202201 | BAUM**

CAÑO DE LLENADO  
BRONCE CROMADO



SANITARIOS

LAVAMANOS

GRIFERIAS

MUEBLES

ACCESORIOS

MAMPARAS &  
PLATOS DE DUCHA

BAÑERAS  
& SPAS

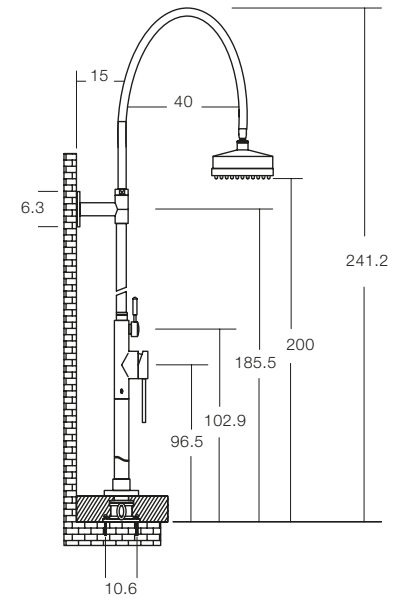
LAVAPLATOS  
& LAVARROPAS

COMPLEMENTOS

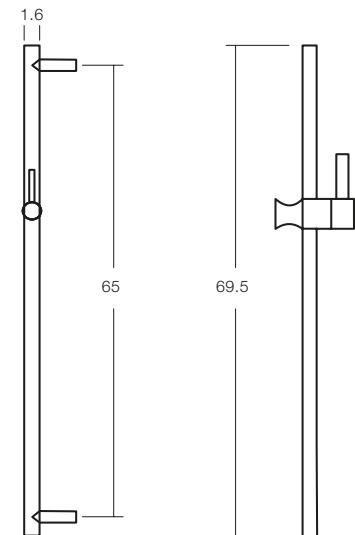
INSTITUCIONAL

**CA372532C | BAUM**

COMBINACIÓN PISO BAÑO Y DUCHA  
BRONCE CROMADO

**CA2011007 | BAUM**

BARRA DESLIZANTE  
INCLUYE FIJACIONES  
BRONCE CROMADO



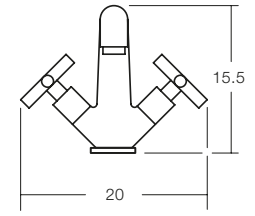




GRIFERÍAS | **STERN**



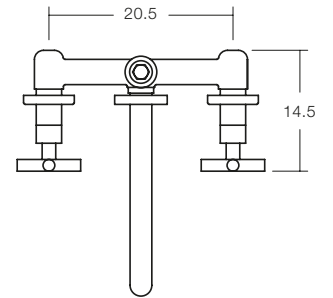
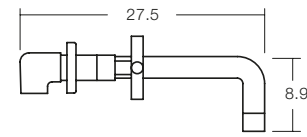
**CA071045C | STERN**  
MEZCLADOR BIMANDO LAVAMANOS  
BRONCE CROMADO



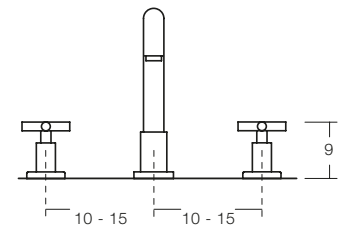
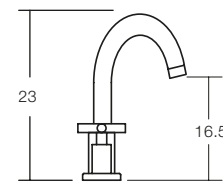
FLEXIBLE



**CA071035C | STERN**  
MEZCLADOR MURAL TRIFORO LAVAMANOS  
BRONCE CROMADO



**CA2015006 | STERN**  
MEZCLADOR TRIFORO LAVAMANOS  
BRONCE CROMADO

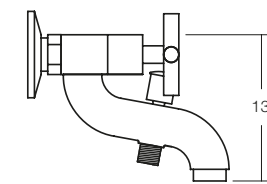
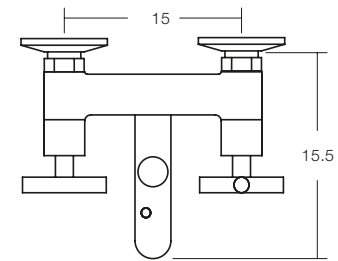


FLEXIBLE



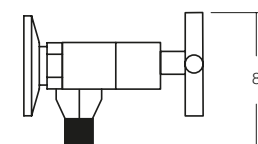
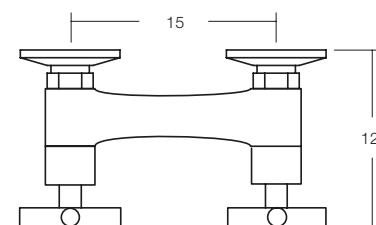
**CA072045C | STERN**

MEZCLADOR EXTERIOR TINA DUCHA  
 INCLUYE DUCHA SIMPLE, SOPORTE Y FLEXIBLE  
 BRONCE CROMADO



**CA072015C | STERN**

MEZCLADOR EXTERIOR SOLO DUCHA  
 INCLUYE DUCHA SIMPLE, SOPORTE Y FLEXIBLE  
 BRONCE CROMADO



SANITARIOS

LAVAMANOS

GRIFERIAS

MUEBLES

ACCESORIOS

MAMPARAS &  
 PLATOS DE DUCHA

BAÑERAS  
 & SPAS

LAVAPLATOS  
 & LAVARROPAS

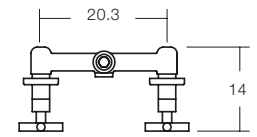
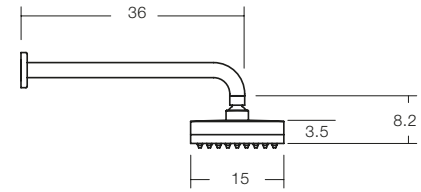
COMPLEMENTOS

INSTITUCIONAL

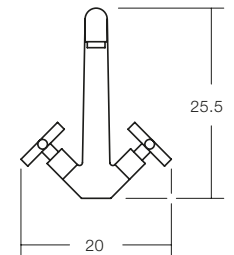
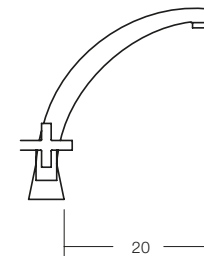




**CA072529C | STERN**  
MEZCLADOR PARED SOLO DUCHA  
CON ROCIADOR  
BRONCE CROMADO



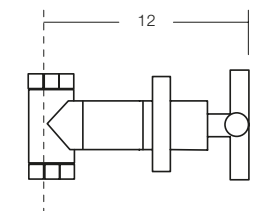
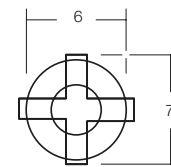
**CA073045C | STERN**  
MEZCLADOR BIMANDO LAVAPLATOS  
BRONCE CROMADO



FLEXIBLE



**CA071005C | STERN**  
LLAVE DE PASO 1/2"  
BRONCE CROMADO

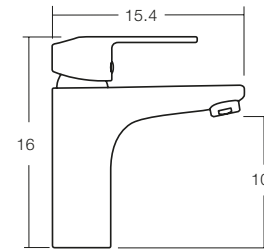




GRIFERÍAS | **SOLIDE**



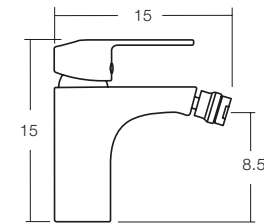
**HA2016001 | SOLIDE**  
MEZCLADOR LAVAMANOS  
BRONCE CROMADO



FLEXIBLE

APERTURA  
EN FRÍO  
OPCIONALAIREADOR  
ANTICALCÁREO  
OPCIONALCARTUCHO  
2 ETAPAS  
OPCIONAL

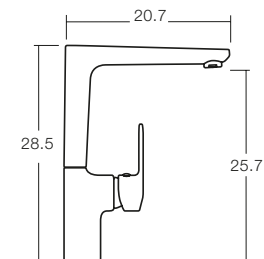
**HA2016002 | SOLIDE**  
MEZCLADOR BIDÉ  
BRONCE CROMADO



FLEXIBLE

APERTURA  
EN FRÍO  
OPCIONALCARTUCHO  
2 ETAPAS  
OPCIONAL

**HA2016005 | SOLIDE**  
MEZCLADOR LAVAPLATOS  
CON CAÑO GIRATORIO & MANILLA LATERAL  
BRONCE CROMADO



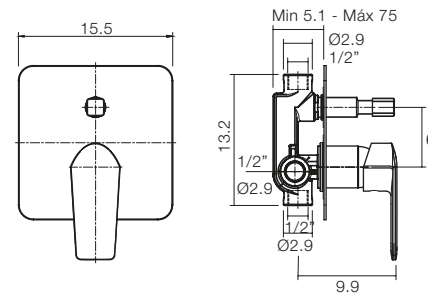
FLEXIBLE

APERTURA  
EN FRÍO  
OPCIONALAIREADOR  
ANTICALCÁREO  
OPCIONALCARTUCHO  
2 ETAPAS  
OPCIONAL

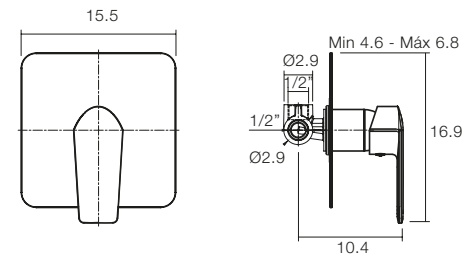




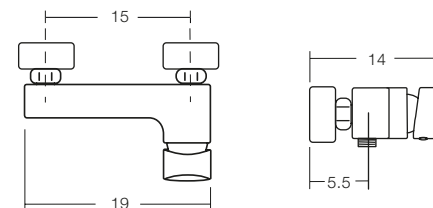
**HA2018014 | SOLIDE**  
 MEZCLADOR EMPOTRADO TINA O DUCHA  
 CON INVERSOR  
 BRONCE CROMADO



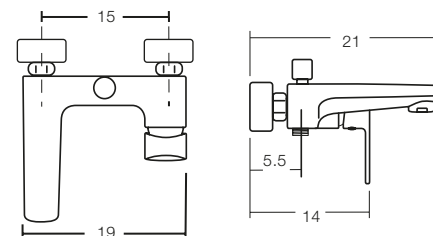
**HA2018012 | SOLIDE**  
 MEZCLADOR EMPOTRADO SOLO DUCHA  
 SIN INVERSOR  
 BRONCE CROMADO



**HA2016003 | SOLIDE**  
 MEZCLADOR EXTERIOR TINA DUCHA  
 INCLUYE DUCHA SIMPLE, SOPORTE Y FLEXIBLE  
 BRONCE CROMADO



**HA2016004 | SOLIDE**  
 MEZCLADOR EXTERIOR SOLO DUCHA  
 CON ACCESORIOS  
 BRONCE CROMADO



SANITARIOS

LAVAMANOS

GRIFERIAS

MUEBLES

ACCESORIOS

MAMPARAS &  
 PLATOS DE DUCHA

BAÑERAS  
 & SPAS

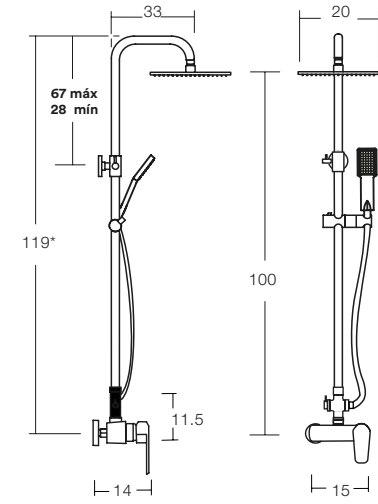
LAVAPLATOS  
 & LAVARROPAS

COMPLEMENTOS

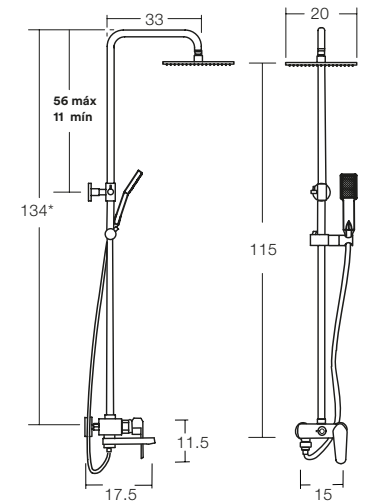
INSTITUCIONAL



**HA2017018 | SOLIDE**  
COMBINACIÓN TINA DUCHA  
ROCIADOR FIJO  
DUCHA TELÉFONO  
BARRA DESLIZANTE  
BRONCE CROMADO



**HA2017019 | SOLIDE**  
COMBINACIÓN SOLO DUCHA  
ROCIADOR FIJO  
DUCHA TELÉFONO  
BARRA DESLIZANTE  
BRONCE CROMADO





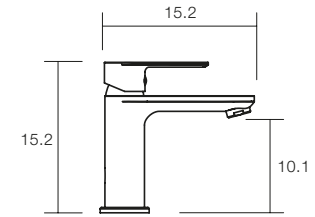


GRIFERÍAS | **KERN**





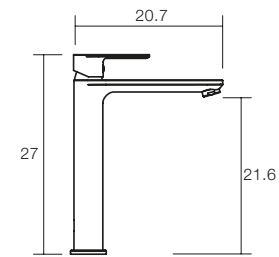
**HA2019016 | KERN CROMADO**  
**HA2020015 | KERN NEGRO**  
 MEZCLADOR LAVAMANOS  
 BRONCE



FLEXIBLE

APERTURA  
EN FRÍO  
OPCIONALAIREADOR  
ANTICALCÁREO  
OPCIONALCARTUCHO  
2 ETAPAS  
OPCIONAL

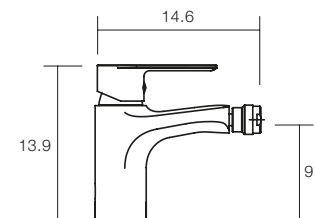
**HA2019017 | KERN CROMADO**  
**HA2020016 | KERN NEGRO**  
 MEZCLADOR LAVAMANOS ALTO  
 BRONCE



FLEXIBLE

APERTURA  
EN FRÍO  
OPCIONALAIREADOR  
ANTICALCÁREO  
OPCIONALCARTUCHO  
2 ETAPAS  
OPCIONAL

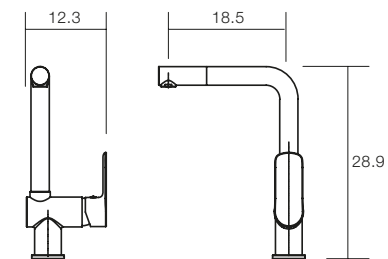
**HA2019019 | KERN CROMADO**  
**HA2020018 | KERN NEGRO**  
 MEZCLADOR PARA BIDÉ  
 BRONCE



FLEXIBLE



**HA2019022 | KERN CROMADO**  
**HA2020021 | KERN NEGRO**  
 MEZCLADOR LAVAPLATOS CON CAÑO GIRATORIO  
 MANILLA LATERAL  
 BRONCE

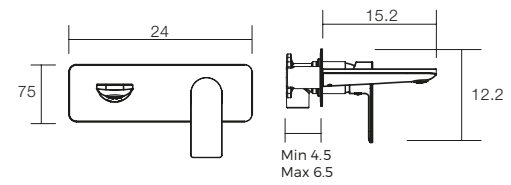


FLEXIBLE

APERTURA  
EN FRÍO  
OPCIONALAIREADOR  
ANTICALCÁREO  
OPCIONALCARTUCHO  
2 ETAPAS  
OPCIONAL



**HA2019018 | KERN CROMADO**  
**HA2020017 | KERN NEGRO**  
 MEZCLADOR EMPOTRADO LAVAMANOS  
 BRONCE



APERTURA EN FRÍO



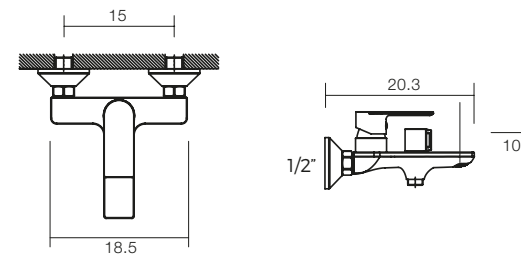
CARTUCHO 2 ETAPAS OPCIONAL



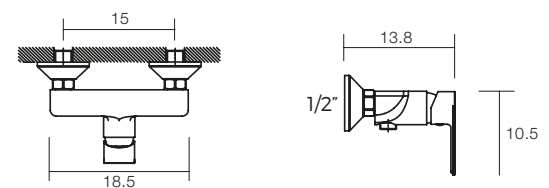
AIREADOR ANTICALCÁREO OPCIONAL



**HA2019021 | KERN CROMADO**  
**HA2020020 | KERN NEGRO**  
 MEZCLADOR EXTERIOR TINA DUCHA  
 BRONCE



**HA2019020 | KERN CROMADO**  
**HA2020019 | KERN NEGRO**  
 MEZCLADOR EXTERIOR SOLO DUCHA  
 BRONCE



SANITARIOS

LAVAMANOS

GRIFERIAS

MUEBLES

ACCESORIOS

MAMPARAS & PLATOS DE DUCHA

BAÑERAS & SPAS

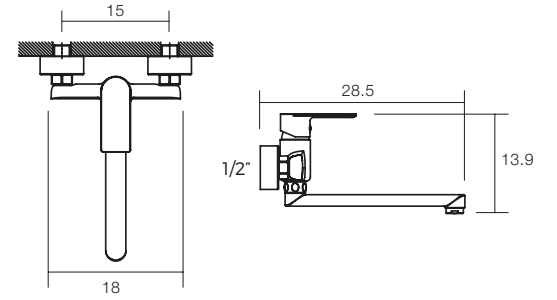
LAVAPLATOS & LAVARROPAS

COMPLEMENTOS

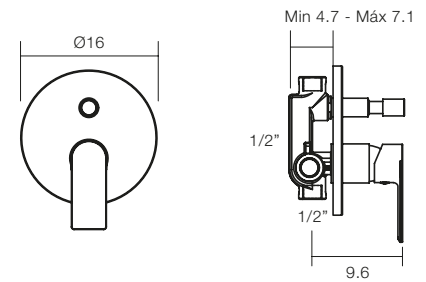
INSTITUCIONAL



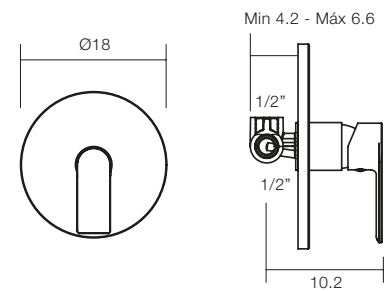
**HA2019023 | KERN CROMADO**  
**HA2020022 | KERN NEGRO**  
 MEZCLADOR LAVAPLATOS CAÑO INFERIOR GIRATORIO  
 BRONCE



**HA2019025 | KERN CROMADO**  
**HA2020024 | KERN NEGRO**  
 MEZCLADOR EMPOTRADO TINA DUCHA  
 CON INVERSOR  
 BRONCE



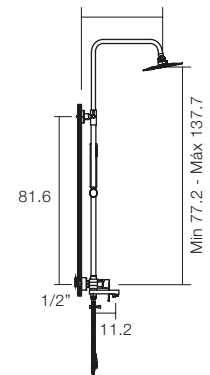
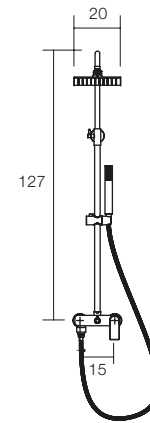
**HA2019024 | KERN CROMADO**  
**HA2020023 | KERN NEGRO**  
 MEZCLADOR EMPOTRADO SOLO DUCHA  
 BRONCE



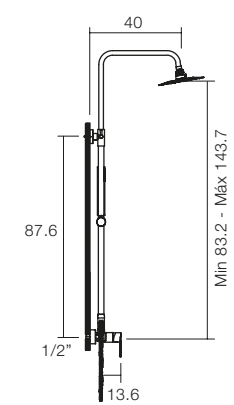
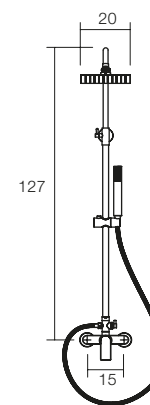




HA2019027 | KERN CROMADO  
 HA2020026 | KERN NEGRO  
 COMBINACIÓN TINA DUCHA BARRA  
 BRONCE



HA2019026 | KERN CROMADO  
 HA2020025 | KERN NEGRO  
 COMBINACIÓN SOLO DUCHA  
 BRONCE



SANITARIOS

LAVAMANOS

GRIFERIAS

MUEBLES

ACCESORIOS

MAMPARAS &  
 PLATOS DE DUCHA

BAÑERAS  
 & SPAS

LAVAPLATOS  
 & LAVARROPAS

COMPLEMENTOS

INSTITUCIONAL

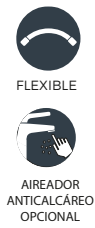
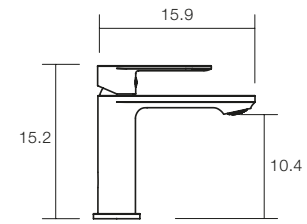


GRIFERÍAS | **MODELL**

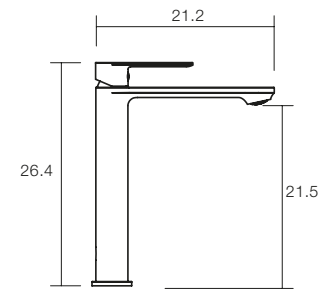




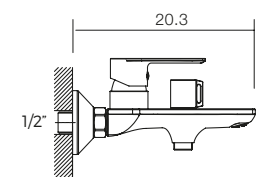
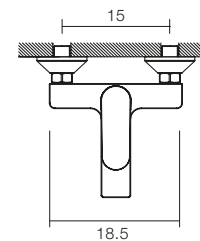
HA2019006 | MODELL CROMADA  
 HA2021023 | MODELL NEGRA  
 HA2021024 | MODELL GRAFITO  
 HA2021018 | MODELL BRUSHED BRASS  
 MEZCLADOR LAVAMANOS  
 BRONCE



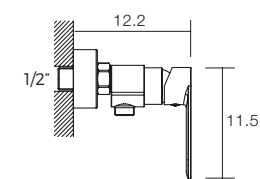
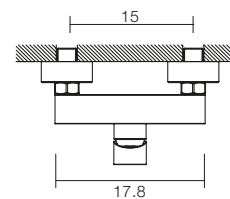
HA2019007 | MODELL CROMADA  
 HA2021025 | MODELL NEGRA  
 HA2021026 | MODELL GRAFITO  
 HA2020013 | MODELL BRUSHED BRASS  
 MEZCLADOR LAVAMANOS ALTO  
 BRONCE



HA2019009 | MODELL CROMADA  
 HA2021027 | MODELL NEGRA  
 HA2021028 | MODELL GRAFITO  
 HA2021020 | MODELL BRUSHED BRASS  
 MEZCLADOR EXTERIOR TINA DUCHA  
 BRONCE



HA2019008 | MODELL CROMADA  
 HA2021029 | MODELL NEGRA  
 HA2021030 | MODELL GRAFITO  
 HA2021019 | MODELL BRUSHED BRASS  
 MEZCLADOR EXTERIOR SOLO DUCHA  
 BRONCE



SANITARIOS

LAVAMANOS

GRIFERIAS

MUEBLES

ACCESORIOS

MAMPARAS &  
PLATOS DE DUCHA

BAÑERAS  
& SPAS

LAVAPLATOS  
& LAVARROPAS

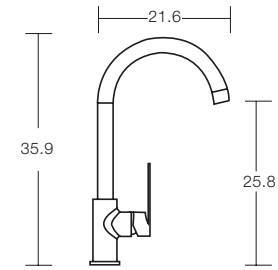
COMPLEMENTOS

INSTITUCIONAL

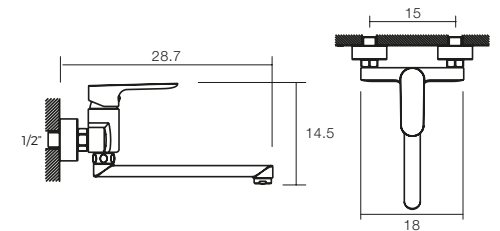




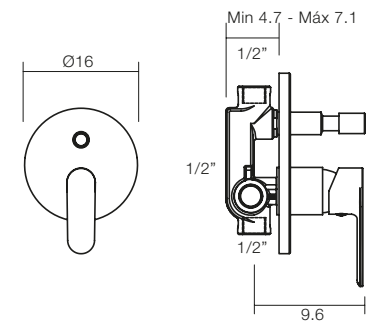
HA2019010 | MODELL CROMADA  
 HA2021031 | MODELL NEGRA  
 HA2021032 | MODELL GRAFITO  
 HA2021033 | MODELL BRUSHED BRASS  
 MEZCLADOR LAVAPLATOS  
 CUELLO CISNE CON CAÑO ALTO GIRATORIO  
 MANILLA LATERAL  
 BRONCE



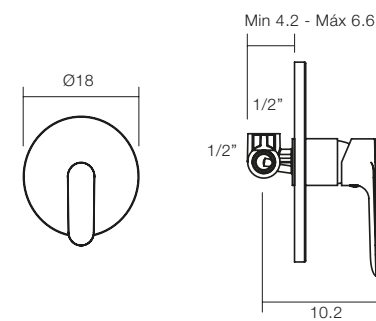
HA2019015 | MODELL CROMADA  
 HA2021034 | MODELL NEGRA  
 HA2021035 | MODELL GRAFITO  
 HA2021036 | MODELL BRUSHED BRASS  
 MEZCLADOR LAVARROPAS  
 CAÑO INFERIOR GIRATORIO  
 BRONCE



HA2019012 | MODELL CROMADA  
 HA2021037 | MODELL NEGRA  
 HA2021038 | MODELL GRAFITO  
 HA2021039 | MODELL BRUSHED BRASS  
 MEZCLADOR EMPOTRADO TINA DUCHA  
 CON INVERSOR  
 BRONCE

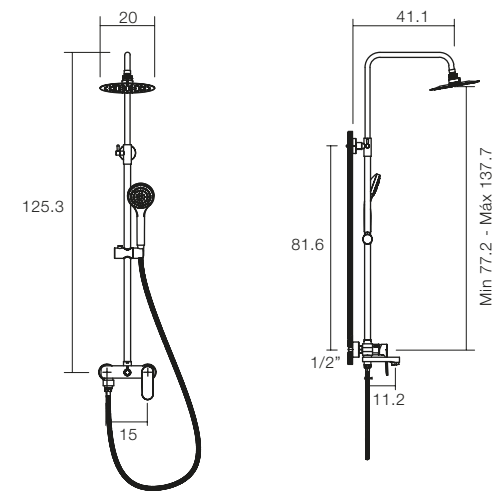


HA2019011 | MODELL CROMADA  
 HA2021040 | MODELL NEGRA  
 HA2021041 | MODELL GRAFITO  
 HA2021042 | MODELL BRUSHED BRASS  
 MEZCLADOR EMPOTRADO SOLO DUCHA  
 SIN INVERSOR  
 BRONCE

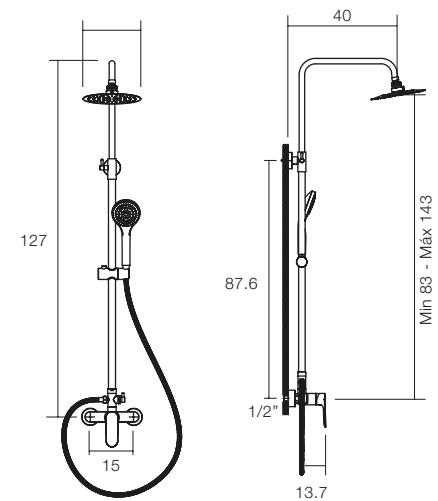




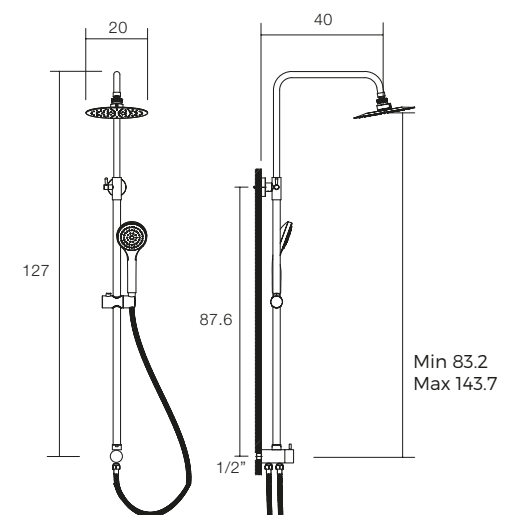
**HA2019014 | MODELL CROMADA**  
**HA2021043 | MODELL NEGRA**  
**HA2021044 | MODELL GRAFITO**  
**HA2021045 | MODELL BRUSHED BRASS**  
 COMBINACIÓN TINA DUCHA  
 BRONCE



**HA2019013 | MODELL CROMADA**  
**HA2021046 | MODELL NEGRA**  
**HA2021047 | MODELL GRAFITO**  
**HA2021048 | MODELL BRUSHED BRASS**  
 COMBINACIÓN SOLO DUCHA BARRA  
 BRONCE



**HA2020003 | MODELL CROMADA**  
 CONJUNTO SOLO DUCHA BARRA  
 BRONCE CROMADO



SANITARIOS

LAVAMANOS

GRIFERIAS

MUEBLES

ACCESORIOS

MAMPARAS &  
PLATOS DE DUCHA

BAÑERAS  
& SPAS

LAVAPLATOS  
& LAVARROPAS

COMPLEMENTOS

INSTITUCIONAL

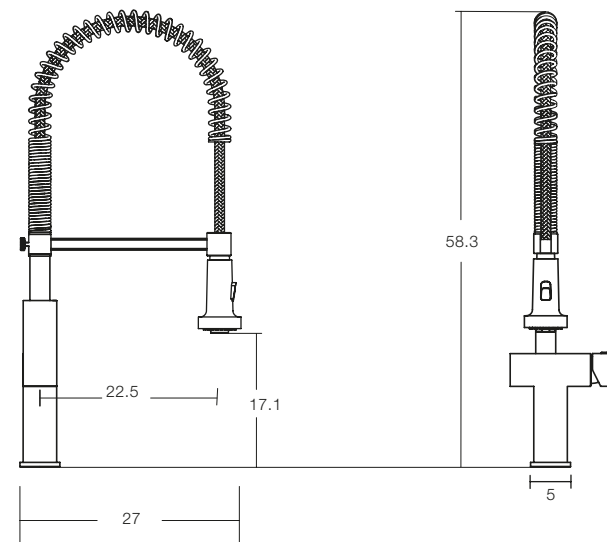


GRIFERÍAS | **LAVAPLATOS**





**CA2017006 | PRIMEL**  
 MEZCLADOR LAVAPLATOS  
 CUELLO CISNE EXTRAÍBLE  
 DOBLE FUNCIÓN NORMAL Y DUCHA  
 BRONCE



SANITARIOS

LAVAMANOS

GRIFERIAS

MUEBLES

ACCESORIOS

MAMPARAS &  
PLATOS DE DUCHA

BAÑERAS  
& SPAS

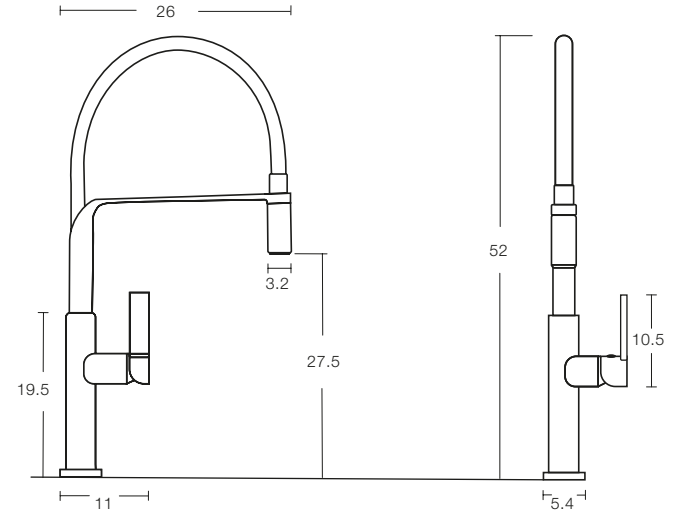
LAVAPLATOS  
& LAVARROPAS

COMPLEMENTOS

INSTITUCIONAL

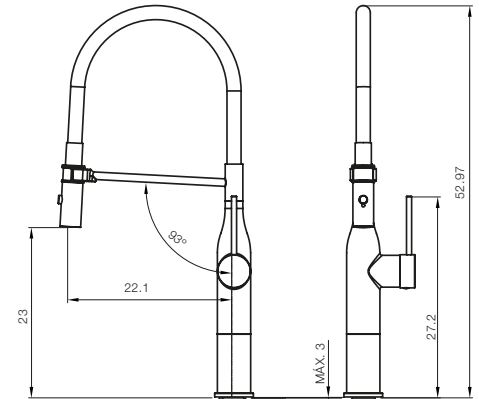


**HA2020001 | KABEL2**  
 MEZCLADOR LAVAPLATOS  
 CUELLO CISNE EXTRAÍBLE  
 APERTURA EN FRÍO  
 BRONCE

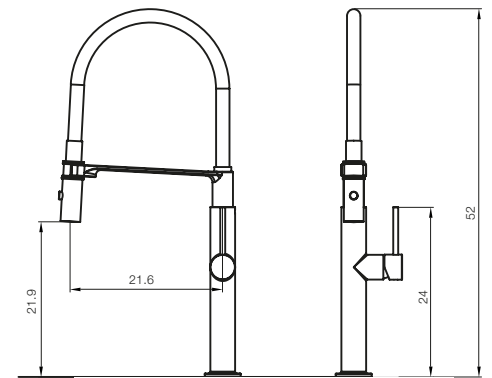




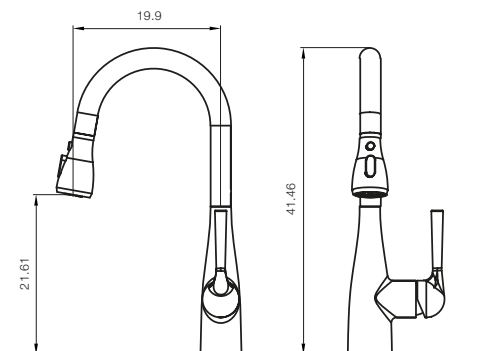
**LA2021003 | FARBEN**  
 MEZCLADOR LAVAPLATOS  
 CUELLO CISNE EXTRAÍBLE  
 REGULADOR DE CAUDAL  
 NEGRO MATE Y ROJO  
 BRONCE



**LA2021004 | ENDE**  
 MEZCLADOR LAVAPLATOS  
 CUELLO CISNE EXTRAÍBLE  
 REGULADOR DE CAUDAL  
 BRUSHED NICKEL  
 BRONCE



**LA2021005 | LANDHAUS**  
 MEZCLADOR LAVAPLATOS  
 CUELLO CISNE EXTRAÍBLE  
 REGULADOR DE CAUDAL  
 BRUSHED NICKEL  
 BRONCE



SANITARIOS

LAVAMANOS

GRIFERIAS

MUEBLES

ACCESORIOS

MAMPARAS &  
 PLATOS DE DUCHA

BAÑERAS  
 & SPAS

LAVAPLATOS  
 & LAVARROPAS

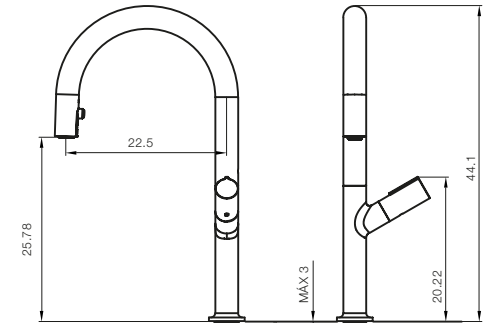
COMPLEMENTOS

INSTITUCIONAL

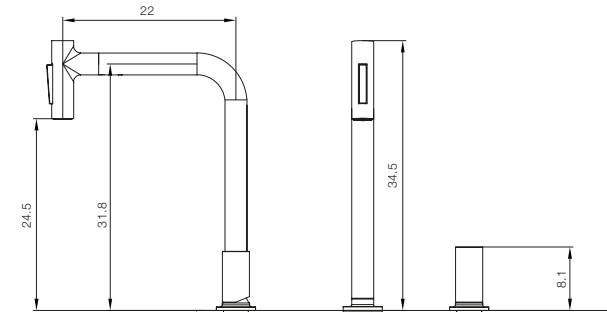


**LA2021006 | LIEF**

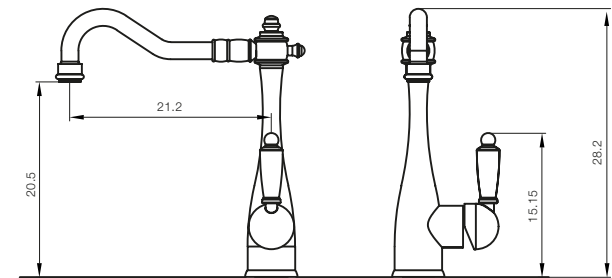
MEZCLADOR LAVAPLATOS  
CUELLO CISNE EXTRAÍBLE  
REGULADOR DE CAUDAL  
BRONCE

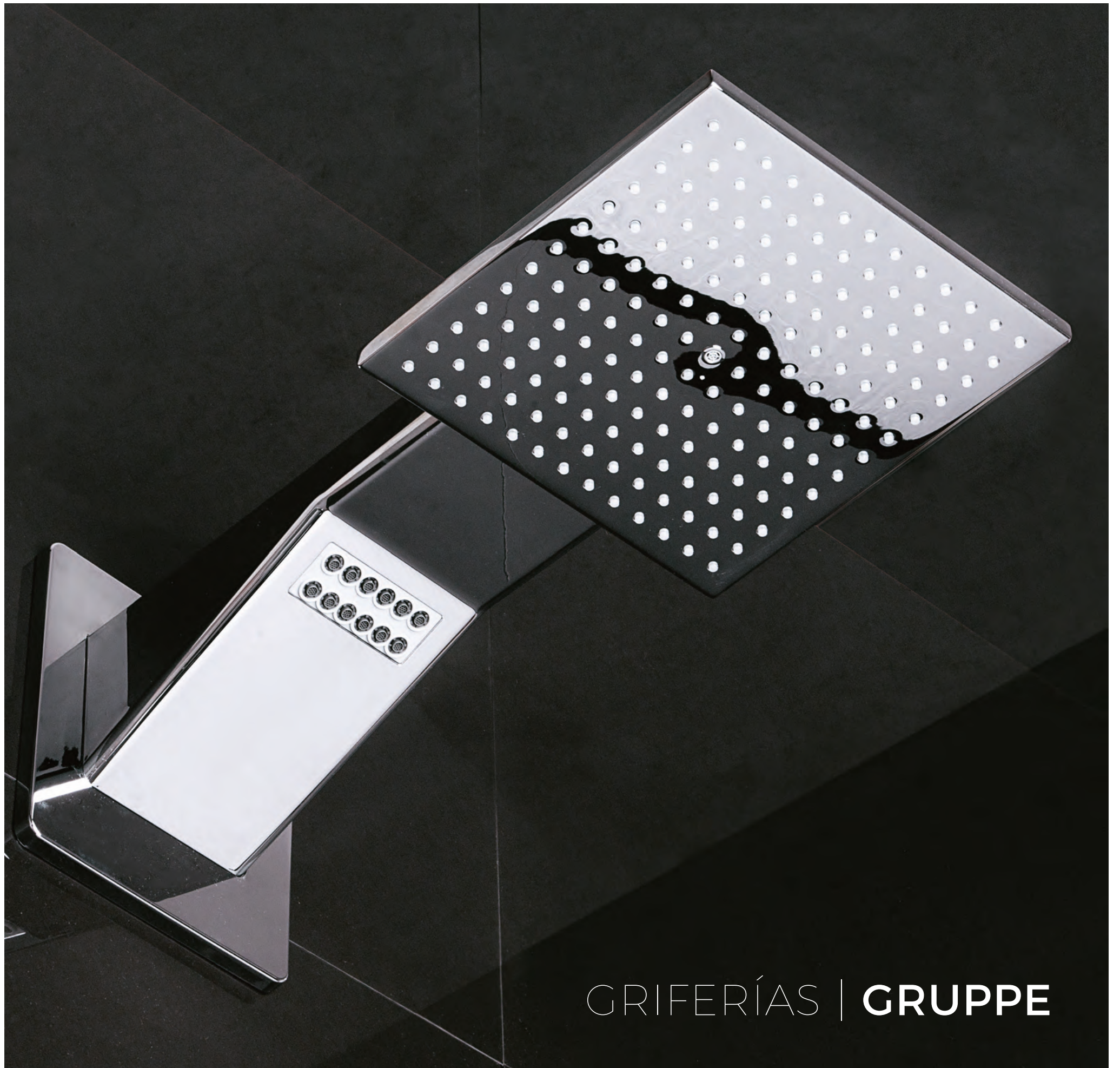
**LA2021007 | TASTE**

MEZCLADOR LAVAPLATOS  
REGULADOR DE CAUDAL  
CUELLO EXTRAÍBLE  
BRONCE

**LA2021008 | JAGRGANG**

MEZCLADOR LAVAPLATOS  
BRUSHED BRASS  
BRONCE



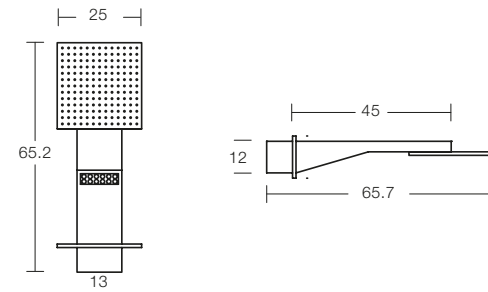


GRIFERÍAS | **GRUPPE**

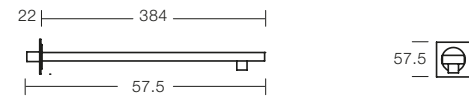


**KP2016002 | GRUPPE**

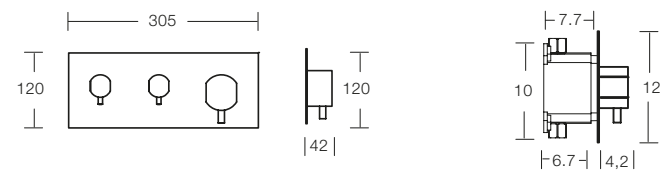
ROCIADOR MURAL  
2 FUNCIONES  
25 X 25 CM  
BRONCE CROMADO

**KP2016008 | GRUPPE**

BRAZO DUCHA  
40.3 CM  
BRONCE CROMADO

**KP2016004 | GRUPPE**

MEZCLADOR EMPOTRADO  
4 SALIDAS  
BRONCE CROMADO

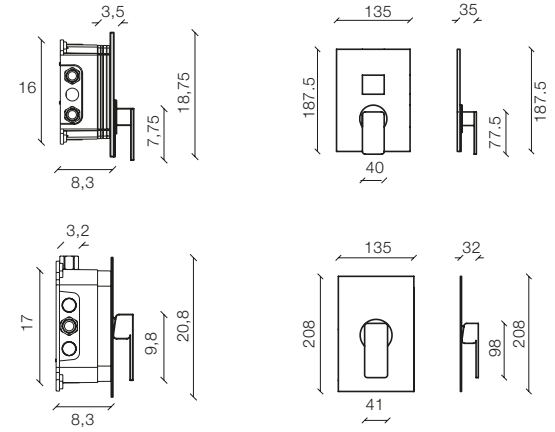




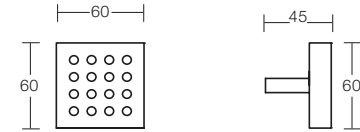


**KP2016005 | GRUPPE**  
 MEZCLADOR EMPOTRADO  
 2-3 SALIDAS  
 BRONCE CROMADO

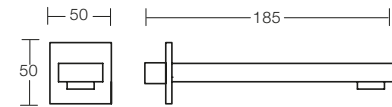
**KP2016006 | GRUPPE**  
 MEZCLADOR EMPOTRADO  
 1 SALIDA  
 BRONCE CROMADO



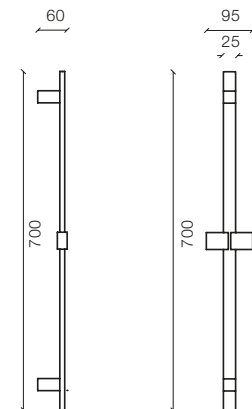
**KP2016003 | GRUPPE**  
 JET ARTICULADO PARED  
 BRONCE CROMADO



**KP2016007 | GRUPPE**  
 CAÑO LLENADO BAÑERA  
 BRONCE CROMADO



**KP2016009 | GRUPPE**  
 BARRA DUCHA  
 CUADRADA 70 CM  
 BRONCE CROMADO



SANITARIOS

LAVAMANOS

GRIFERIAS

MUEBLES

ACCESORIOS

MAMPARAS &  
 PLATOS DE DUCHA

BAÑERAS  
 & SPAS

LAVAPLATOS  
 & LAVARROPAS

COMPLEMENTOS

INSTITUCIONAL









# GRIFERÍAS | **COLUMNAS**

SET

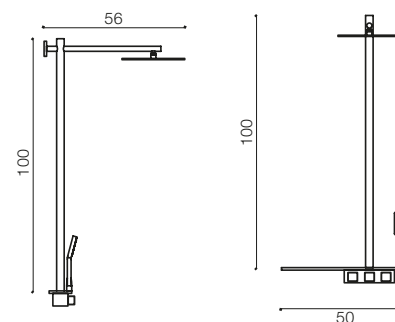
WASSERFALL

CERDIC



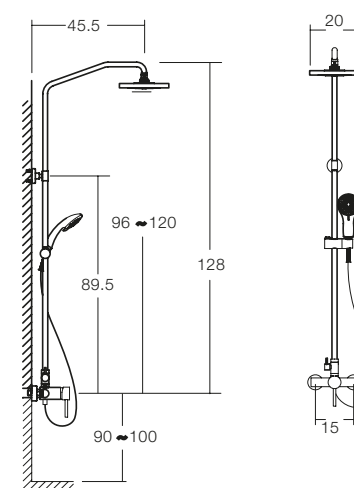
**KP2016011 | SET**

COMBINACIÓN SOLO DUCHA  
 2 FUNCIONES  
 BARRA FIJA  
 ROCIADOR 25 X 25 CM  
 DUCHA TELÉFONO  
 SWITCH ROCIADOR CON O SIN AIRE  
 BRONCE CROMADO



**CA372159C | WASSERFALL**

COMBINACIÓN SOLO DUCHA  
 3 FUNCIONES  
 BARRA DESLIZANTE  
 ROCIADOR Ø20 CM  
 DUCHA TELÉFONO  
 BRONCE CROMADO



SANITARIOS

LAVAMANOS

GRIFERIAS

MUEBLES

ACCESORIOS

MAMPARAS &  
 PLATOS DE DUCHA

BAÑERAS  
 & SPAS

LAVAPLATOS  
 & LAVARROPAS

COMPLEMENTOS

INSTITUCIONAL

**AO2010031 | CERDIC**

COLUMNA DUCHA

HIDROMASAJE

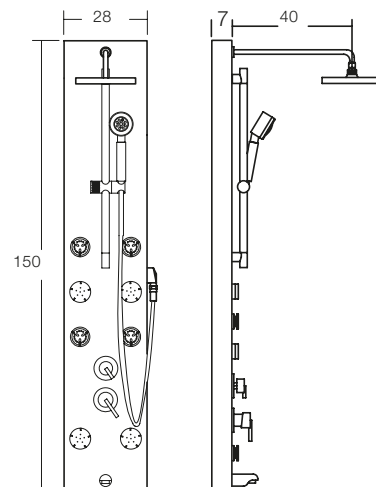
5 FUNCIONES

8 INYECTORES

LLENADO BAÑERA

BARRA DESLIZANTE

ACERO INOXIDABLE









# GRIFERÍAS | ROCIADORES

## **ROCIADORES**

SUPERINOX

LUFTING-R

LUFTING-Q

CAREL

LIA

KORA

BLUME

EBEN

SOHO

HIGEN

GREIF

## **BARRAS DUCHAS**

EIKE

BASE

GREIF

KORA

KASPAR

GRUPPE

## **TOMAS DE AGUA**

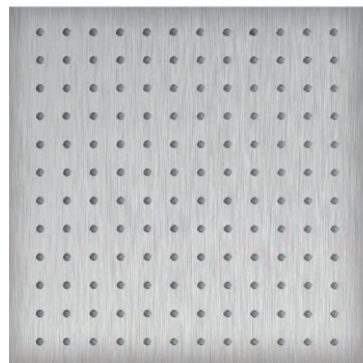
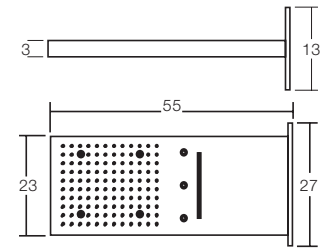
GREIF

BASE

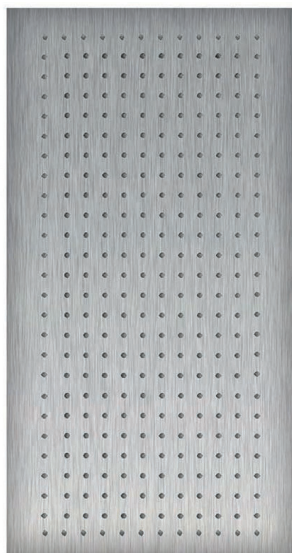
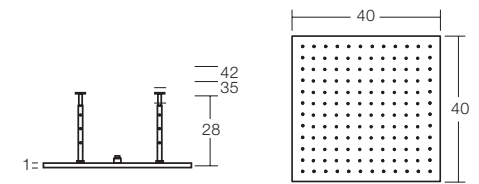
FLEXIBLE



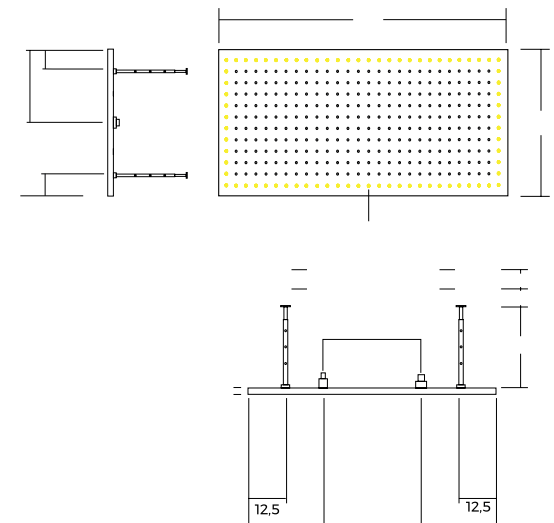
**HE2014004 | SUPERINOX**  
 ROCIADOR LED CASCADA  
 EXTENSIÓN HORIZONTAL  
 ACERO INOXIDABLE SATINADO



**HE2014003 | SUPERINOX**  
 ROCIADOR LED TECHO  
 CUADRADO  
 ACERO INOXIDABLE SATINADO



**HE2014002 | SUPERINOX**  
 ROCIADOR RECTANGULAR CON LED  
 ACERO INOXIDABLE SATINADO  
 NO NECESITA ALIMENTACIÓN ELÉCTRICA  
 INSTALACIÓN PARA TECHO  
 ALTURA REGULABLE  
 CONEXIONES HI 1/2" X2  
 CAUDAL 14-18 L / MIN







**KP2015001 | LUFTING R (20 CM)**

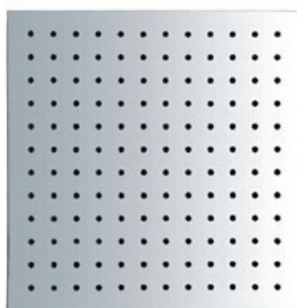
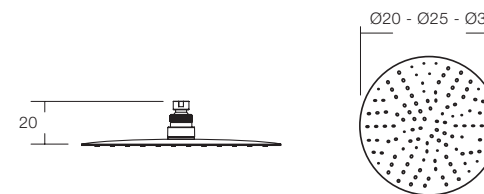
**KP2015002 | LUFTING R (25 CM)**

**KP2021002 | LUFTING R (30 CM)**

ROCIADOR TECHO

REDONDO

BRONCE CROMADO



**KP2015003 | LUFTING Q (20X20 CM)**

**KP2015004 | LUFTING Q (25X25 CM)**

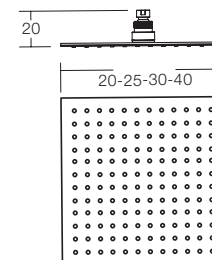
**KP2021003 | LUFTING Q (30X30 CM)**

**KP2021004 | LUFTING Q (40X40 CM)**

ROCIADOR TECHO

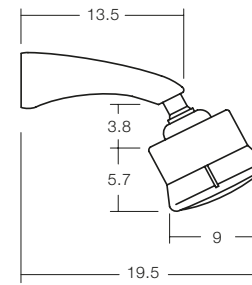
CUADRADO

BRONCE CROMADO

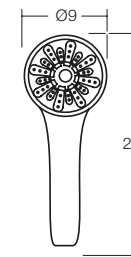




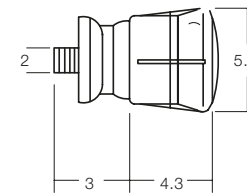
**KP2021001 | CAREL**  
ROCIADOR DUCHA  
5 FUNCIONES  
BRONCE CROMADO



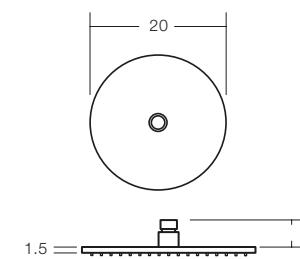
**KP2008112 | CAREL**  
ROCIADOR DUCHA TELÉFONO  
5 FUNCIONES  
PVC CROMADO



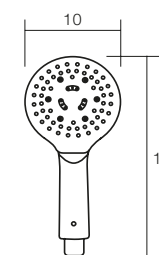
**KP2008102 | LIA**  
ROCIADOR JET PARED  
2 FUNCIONES  
PCV CROMADO



**KP2008105 | KORA**  
ROCIADOR DUCHA REDONDO  
3 FUNCIONES  
PVC CROMADO

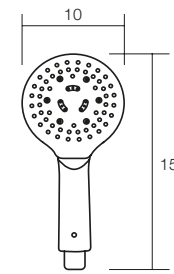


**KP2019002 | BLUME**  
ROCIADOR DUCHA TELÉFONO  
3 FUNCIONES  
PVC CROMADO

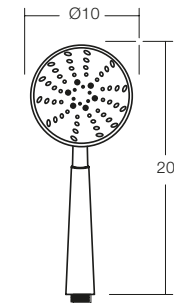




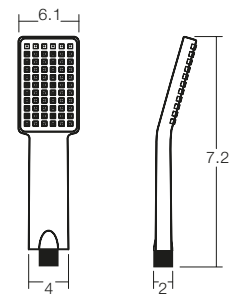
**KP2019001 | BLUME**  
 ROCIADOR DUCHA TELÉFONO  
 3 FUNCIONES  
 PVC CROMADO  
 NEGRO MATE



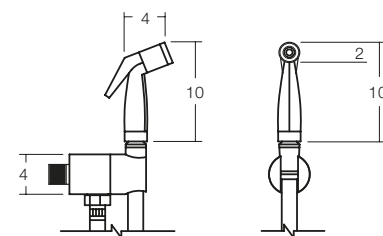
**KP2008117 | EBEN**  
 DUCHA TELÉFONO  
 4 FUNCIONES  
 PVC CROMADO



**KP2015005 | SOHO**  
 DUCHA TELÉFONO  
 PVC CROMADO



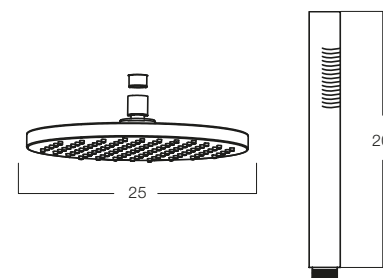
**HJ2010128 | HIGEN**  
 ROCIADOR DUCHA HIGIÉNICA + FLEXIBLE  
 PVC  
 BLANCO



**HJ2010414 (SOPORTE)**  
 SOPORTE DUCHA  
 PVC CROMADO



**LA2020004 | GREIF**  
 ROCIADOR TECHO REDONDO  
 DIÁMETRO 25 CM  
 NEGRO



SANITARIOS

LAVAMANOS

GRIFERIAS

MUEBLES

ACCESORIOS

MAMPARAS &  
PLATOS DE DUCHA

BAÑERAS  
& SPAS

LAVAPLATOS  
& LAVARROPAS

COMPLEMENTOS

INSTITUCIONAL

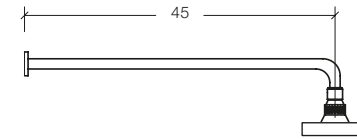


SANITARIOS

LAVAMANOS



**KP2008107 | EIKE**  
BRAZO DUCHA MURO 1/2  
BRONCE CROMADO

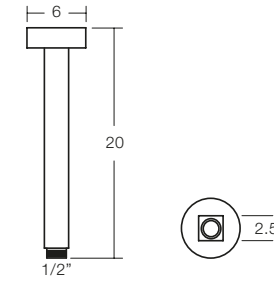


GRIFERÍAS

MUEBLES



**KP2008108 | EIKE**  
BRAZO DUCHA CIELO  
CON EMBELLECEDOR  
BRONCE CROMADO

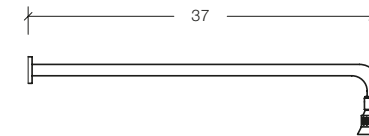


ACCESORIOS

MAMPARAS &  
PLATOS DE DUCHA



**HA2019032 | BASE**  
**HA219032C | BASE NEGRA**  
BRAZO DUCHA  
CON EMBELLECEDOR  
BRONCE CROMADO

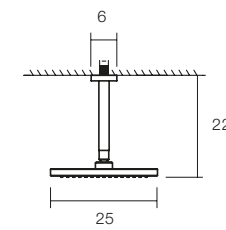


BAÑERAS  
& SPAS

LAVAPLATOS  
& LAVARROPAS



**LA2020006 | GREIF**  
BRAZO DUCHA TECHO  
NEGRO  
BRONCE

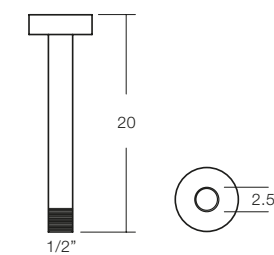


COMPLEMENTOS

INSTITUCIONAL

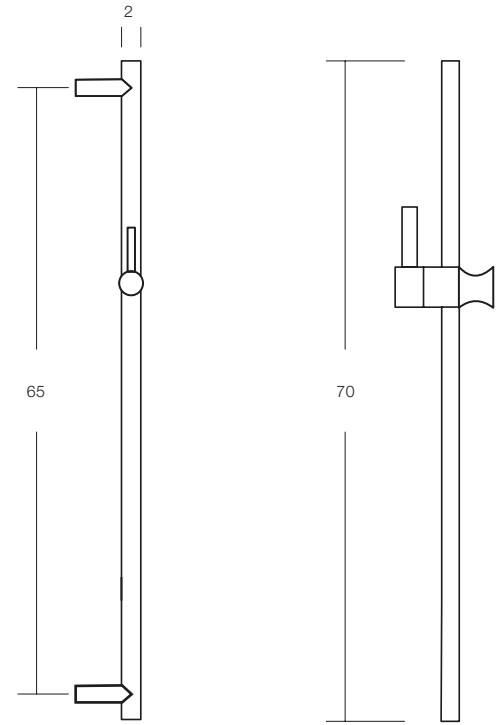


**KP2008109 | KORA**  
BRAZO DUCHA CIELO  
REDONDO  
CON EMBELLECEDOR  
BRONCE CROMADO

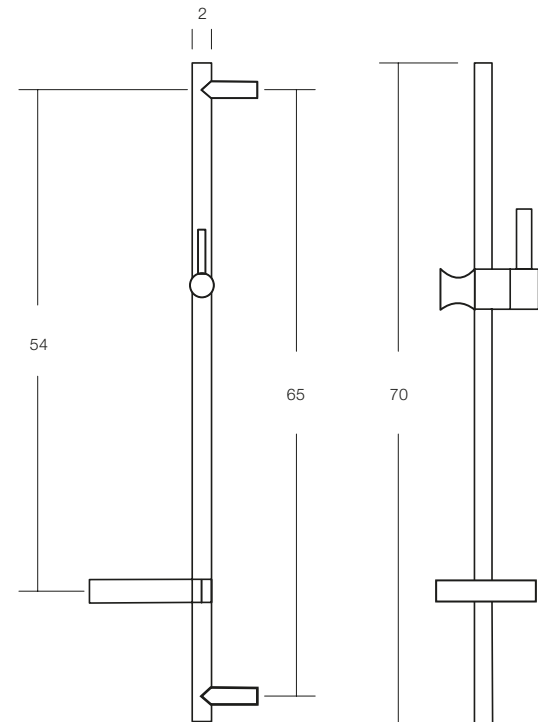




**KPB008110 | KASPAR**  
 BARRA DUCHA DESLIZANTE  
 SIN JABONERA  
 BRONCE  
 NEGRO



**KP2008110 | KASPAR**  
 BARRA DUCHA DESLIZANTE  
 CON JABONERA  
 BRONCE CROMADO



SANITARIOS

LAVAMANOS

GRIFERIAS

MUEBLES

ACCESORIOS

MAMPARAS &  
 PLATOS DE DUCHA

BAÑERAS  
 & SPAS

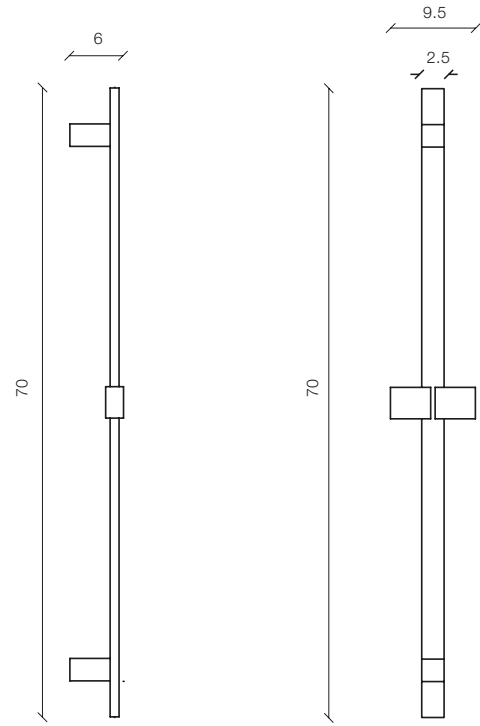
LAVAPLATOS  
 & LAVARROPAS

COMPLEMENTOS

INSTITUCIONAL



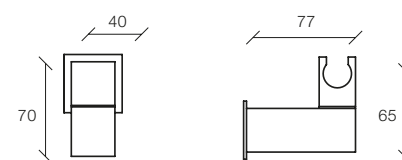
**KP2016009 | GRUPE**  
BARRA DUCHA DESLIZANTE  
CUADRADA 70 CM  
CROMADA



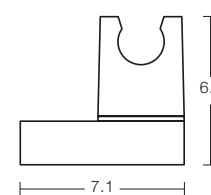




**KP2016012 | SOPORTE**  
SOPORTE DUCHA ARTICULADO  
BRONCE CROMADO

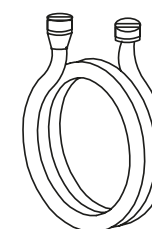


**HA2021005 | SOPORTE**  
SOPORTE DUCHA ARTICULADO  
ABS CROMADO



**TU2016001 | FLEXIBLE**  
170 CM  
CROMADO

**KP2008113 | FLEXIBLE**  
175 CM  
PVC  
PLATEADO

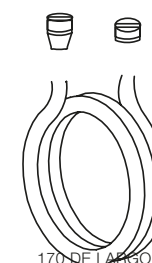


175 DE LARGO



**LA2020008 | GREIF**  
FLEXIBLE DUCHA  
PVC  
NEGRO

**LA2020005 | GREIF**  
DUCHA  
NEGRO



170 DE LARGO

SANITARIOS

LAVAMANOS

GRIFERIAS

MUEBLES

ACCESORIOS

MAMPARAS &  
PLATOS DE DUCHA

BAÑERAS  
& SPAS

LAVAPLATOS  
& LAVARROPAS

COMPLEMENTOS

INSTITUCIONAL



# MUEBLES

ART | ART DUO

SKALA

DEKO | DEKO DUO

KANEEL

GLANZ

WAFER

BLESSE

EDEL

LAUT

KUNST

NEU

BLANK

PUNKT

KLEIN

DUO

PARTY

ESSENZ

KLASSIKER

BONN

CHELSEA

ZURICH

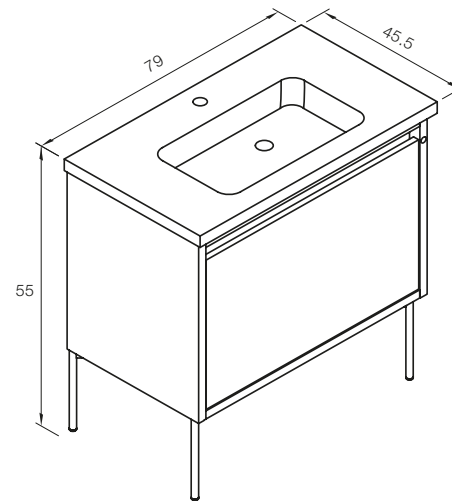
KOLUMNE

LOTUS





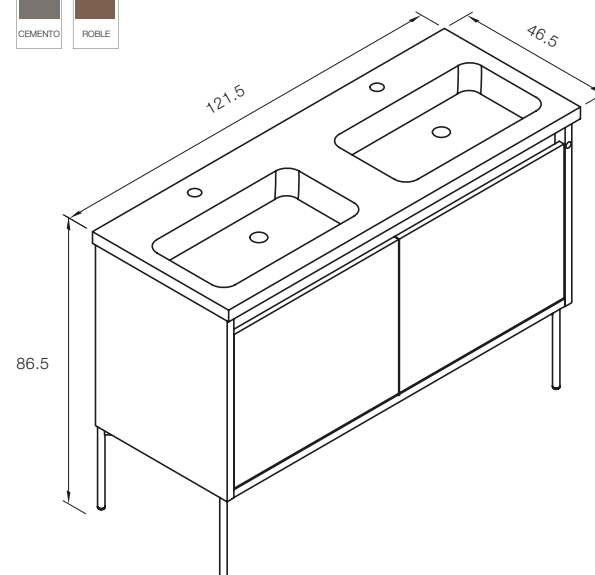
**IV2020009 | ART ROBLE**  
**IV2020010 | ART CEMENTO**  
 MUEBLE CON LUZ LED  
 2 CAJONES  
 SISTEMA DE CIERRE SUAVE  
 NO INCLUYE LAVAMANOS  
 PLYWOOD



**IV2020011 | ART**  
 LAVAMANOS SOBRE MUEBLE  
 MUEBLES ART Y DEKO  
 PORCELANA VITRIFICADA



**IV2020012 | ART DUO ROBLE**  
**IV2020013 | ART DUO CEMENTO**  
 MUEBLE CON LUZ LED  
 4 CAJONES  
 SISTEMA DE CIERRE SUAVE  
 NO INCLUYE LAVAMANOS  
 PLYWOOD



**IV2020014 | ART DUO**  
 LAVAMANOS SOBRE MUEBLE  
 MUEBLE ART DUO  
 PORCELANA VITRIFICADA

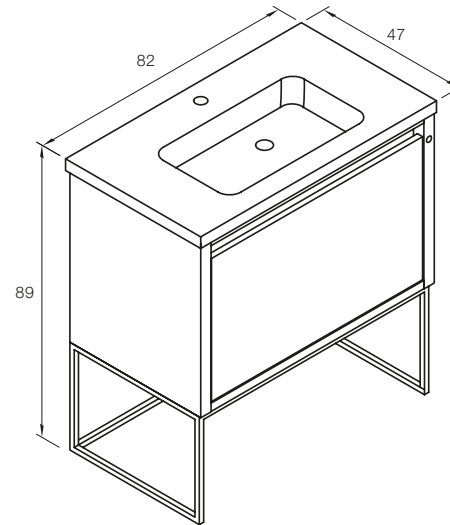


**IV2020021 | DEKO**

MUEBLE CON LUZ LED  
 2 CAJONES  
 SISTEMA DE CIERRE SUAVE  
 NO INCLUYE LAVAMANOS  
 PLYWOOD

**IV2020011 | DEKO**

LAVAMANOS SOBRE MUEBLE  
 MUEBLES ART Y DEKO  
 PORCELANA VITRIFICADA

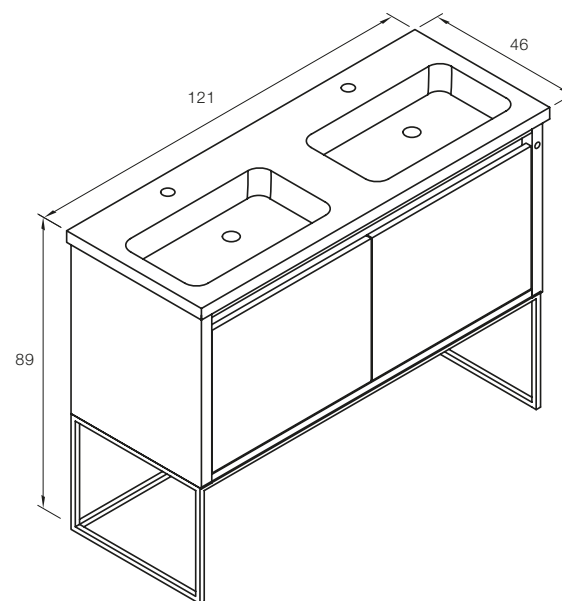


**IV2020023 | DEKO DUO**

MUEBLE CON LUZ LED  
 2 CAJONES  
 SISTEMA DE CIERRE SUAVE  
 NO INCLUYE LAVAMANOS  
 PLYWOOD

**IV2020014 | DEKO DUO**

LAVAMANOS SOBRE MUEBLE  
 MUEBLE ART DUO  
 PORCELANA VITRIFICADA



SANITARIOS

LAVAMANOS

GRIFERÍAS

MUEBLES

ACCESORIOS

MAMPARAS & PLATOS DE DUCHA

BAÑERAS & SPAS

LAVAPLATOS & LAVARROPAS

COMPLEMENTOS

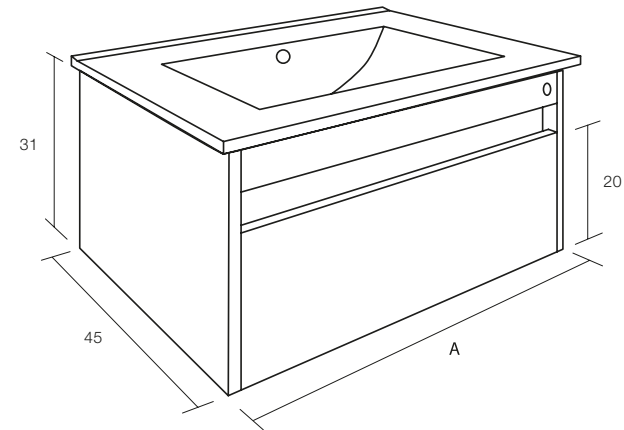
INSTITUCIONAL



VER CÓDIGO EN TABLA PÁG. 374 |

**GLANZ**

MUEBLE DE BAÑO SUSPENDIDO  
CON LUZ LED  
1 CAJÓN  
SISTEMA DE CIERRE SUAVE  
NO INCLUYE LAVAMANOS  
PLYWOOD



VER CÓDIGO EN TABLA PÁG. 372 |

**SINKEN**

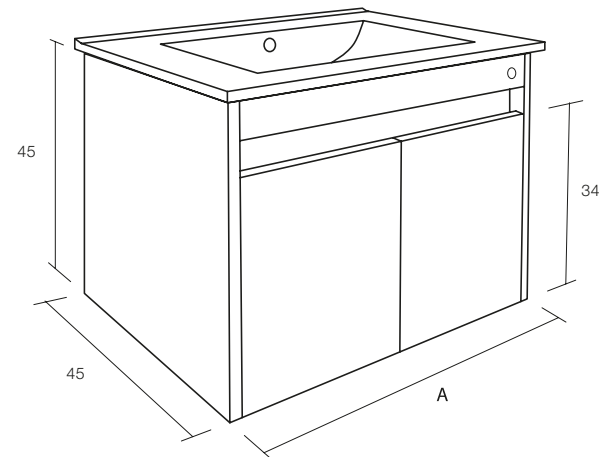
LAVAMANOS SOBRE MUEBLE  
CON REBALSE



VER CÓDIGO EN TABLA PÁG. 375 |

**BLESSE**

MUEBLE DE BAÑO SUSPENDIDO  
CON LUZ LED  
2 PUERTAS ABATIBLES  
SISTEMA DE CIERRE SUAVE  
NO INCLUYE LAVAMANOS  
PLYWOOD



VER CÓDIGO EN TABLA PÁG. 372 |

**SINKEN**

LAVAMANOS SOBRE MUEBLE  
CON REBALSE





VER CÓDIGO EN TABLA PÁG.

**376 | LAUT**

MUEBLE DE BAÑO SUSPENDIDO  
CON LUZ LED

1 CAJÓN

SISTEMA DE CIERRE SUAVE

NO INCLUYE LAVAMANOS

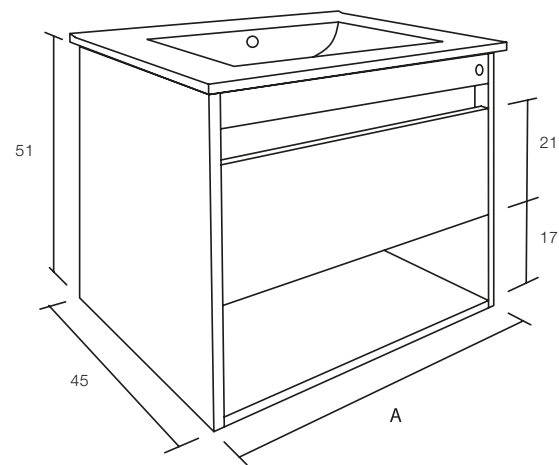
PLYWOOD



VER CÓDIGO EN TABLA PÁG.

**372 | SINKEN**

LAVAMANOS SOBRE MUEBLE  
CON REBALSE



SANITARIOS

LAVAMANOS

GRIFERÍAS

MUEBLES

ACCESORIOS

MAMPARAS &  
PLATOS DE DUCHA

BAÑERAS  
& SPAS

LAVAPLATOS  
& LAVARROPAS

COMPLEMENTOS

INSTITUCIONAL

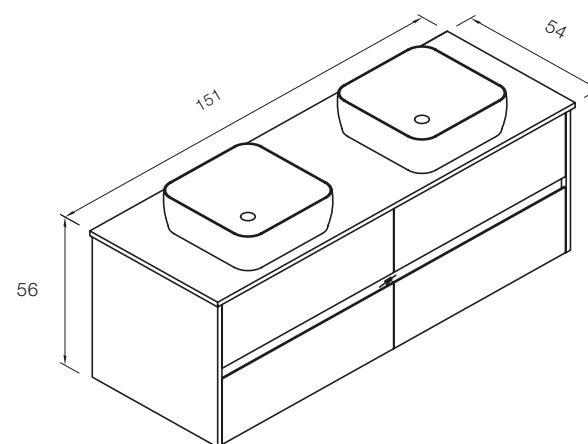


**IV2020015 | NEU ROBLE**  
**IV2020016 | NEU CEMENTO**  
 MUEBLE DE BAÑO  
 4 CAJONES  
 SISTEMA DE CIERRE SUAVE  
 NO INCLUYE CUBIERTA NI LAVAMANOS  
 PLYWOOD

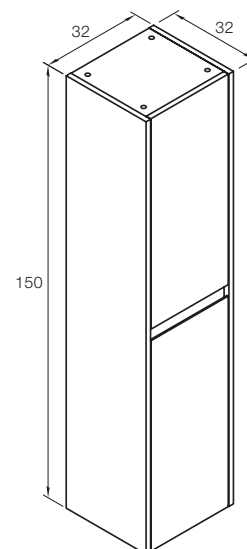


**IV2020017 | NEU**  
 CUBIERTA QUARZO BLANCO  
 PLYWOOD

**IV2020018 | NEU**  
 LAVAMANOS SOBRE CUBIERTA  
 SIN REBALSE  
 PORCELANA VITRIFICADA



**IV2020019 | NEU ROBLE**  
**IV2020020 | NEU CEMENTO**  
 MUEBLE COLUMNA  
 2 PUERTAS  
 SISTEMA DE CIERRE SUAVE  
 PLYWOOD





**FS2018004 | PUNKT TEKA**

**FS2018003 | PUNKT ABEDUL**

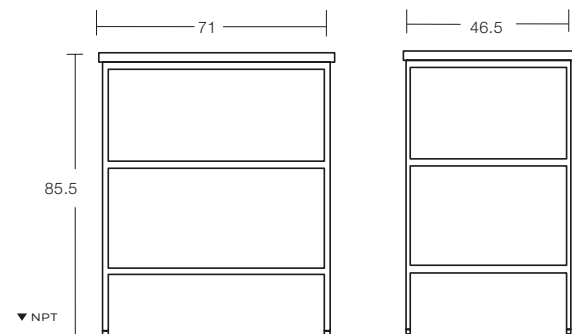
MUEBLE DE BAÑO

1 CAJÓN

SISTEMA DE CIERRE SUAVE

INCLUYE LAVAMANOS

PLYWOOD



**FS2018007 | DUO TEKA**

**FS2018002 | DUO ABEDUL**

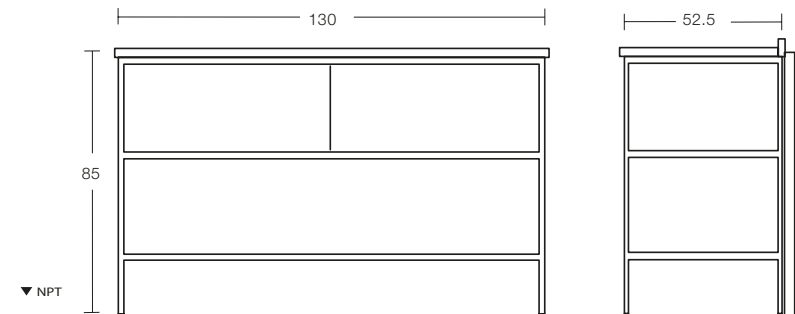
MUEBLE DE BAÑO

2 CAJÓN

SISTEMA DE CIERRE SUAVE

INCLUYE LAVAMANOS

PLYWOOD



SANITARIOS

LAVAMANOS

GRIFERÍAS

MUEBLES

ACCESORIOS

MAMPARAS & PLATOS DE DUCHA

BAÑERAS & SPAS

LAVAPLATOS & LAVARROPAS

COMPLEMENTOS

INSTITUCIONAL



SANITARIOS

LAVAMANOS

GRIFERÍAS

MUEBLES

ACCESORIOS

MAMPARAS &  
PLATOS DE DUCHA

BAÑERAS  
& SPAS

LAVAPLATOS  
& LAVARROPAS

COMPLEMENTOS

INSTITUCIONAL



**FS2018005 | ESSENZ TEKA**  
**FS2018006 | ESSENZ ABEDUL**

MUEBLE DE BAÑO  
1 CAJÓN  
SISTEMA DE CIERRE SUAVE  
INCLUYE LAVAMANOS  
PLYWOOD

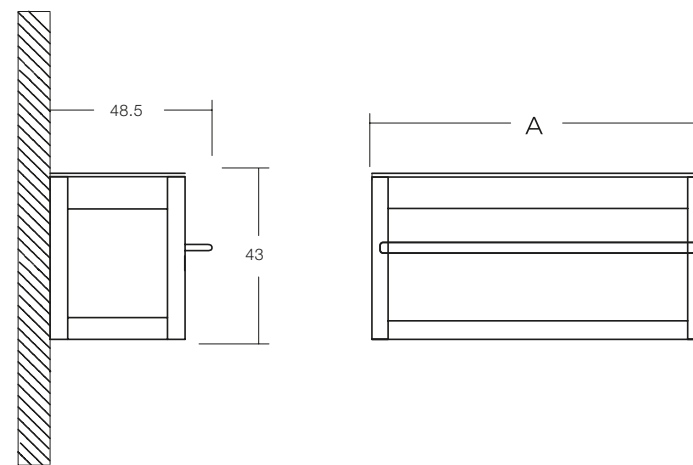




**VER CÓDIGO EN TABLA PÁG. 377**  
**| BONN**  
 MUEBLE DE BAÑO  
 INCLUYE BARRA CROMADA  
 LAVAMANOS Y CUBIERTA OPCIONAL  
 PLYWOOD

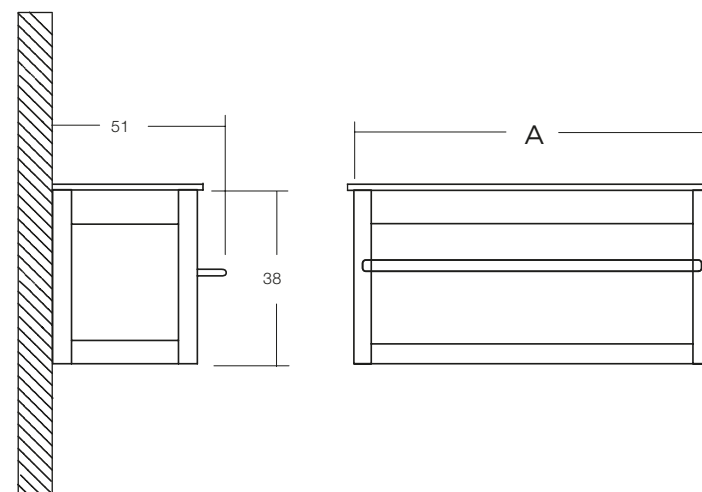
**VER CÓDIGO EN TABLA PÁG. 372 |**  
**BECKEN**  
 LAVAMANOS SOBRE ENCIMERA  
 SIN REBALSE

**VER CÓDIGO EN TABLA PÁG. 372 |**  
**GRELL**  
 LAVAMANOS SUSPENDIDO  
 SIN REBALSE



**VER CÓDIGO EN TABLA PÁG. 377**  
**| ZURICH**  
 MUEBLE LAVAMANOS  
 SOBRE MUEBLE  
 INCLUYE BARRA CROMADA  
 INCLUYE TOALLA DE MANO  
 PLYWOOD

**VER CÓDIGO EN TABLA PÁG. 372**  
**| SINKEN**  
 LAVAMANOS SOBRE MUEBLE  
 CON REBALSE



SANITARIOS

LAVAMANOS

GRIFERÍAS

MUEBLES

ACCESORIOS

MAMPARAS & PLATOS DE DUCHA

BAÑERAS & SPAS

LAVAPLATOS & LAVARROPAS

COMPLEMENTOS

INSTITUCIONAL



VER CÓDIGO EN TABLA PÁG. 381 |

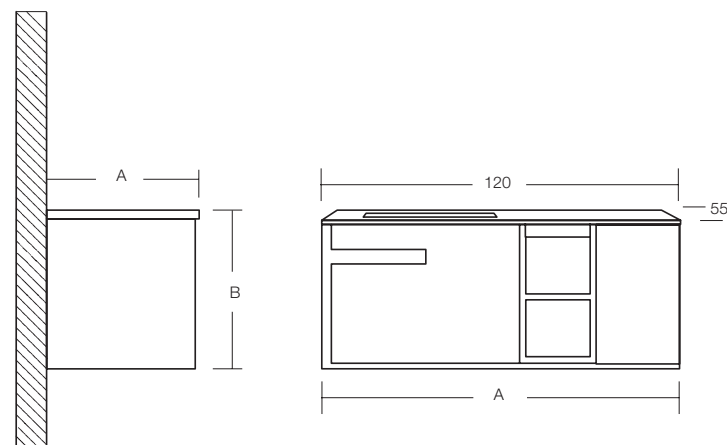
**LOTUS**

MUEBLE DE BAÑO SUSPENDIDO  
1 CAJON 2 REPISAS  
OPCIÓN LADO IZQUIERDO/DERECHO  
1 PUERTA COLOR KAMEL  
SISTEMA DE CIERRE SUAVE  
NO INCLUYE LAVAMANOS  
PLYWOOD

VER CÓDIGO EN TABLA PÁG. 381 |

**LOTUS**

CUBIERTA SOBRE MUEBLE  
QUARZO GRIS  
LAVAMANOS BAJO CUBIERTA  
CON REBALSE

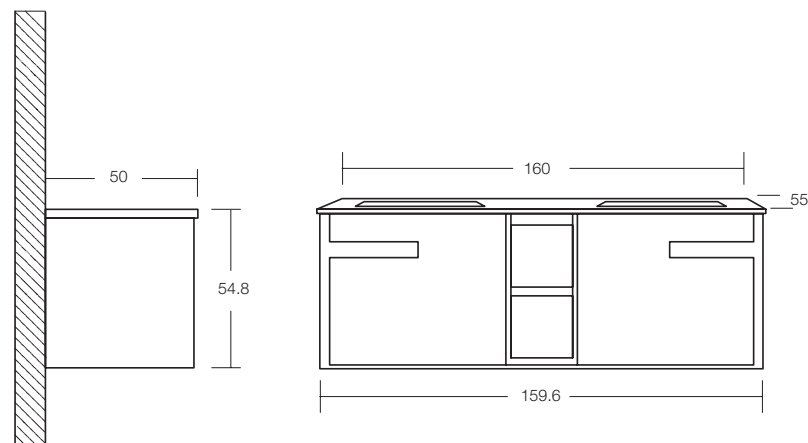


**FV2021006 | LOTUS**

MUEBLE DE BAÑO SUSPENDIDO  
2 CAJONES  
2 REPISA COLOR KAMEL  
SISTEMA DE CIERRE SUAVE  
NO INCLUYE LAVAMANOS  
PLYWOOD

**FV2021007 | LOTUS**

CUBIERTA QUARZO GRIS  
2 LAVAMANOS BAJO CUBIERTA  
CON REBALSE



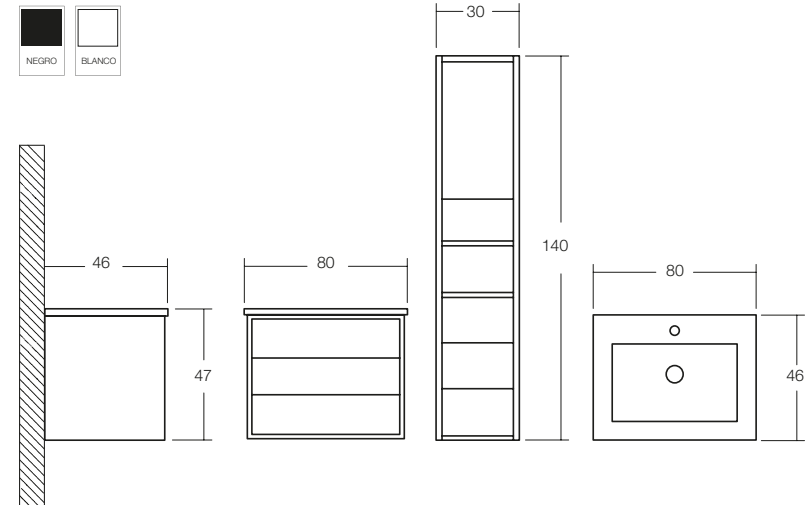




**AT2015028 | SKALA**  
 MUEBLE DE BAÑO SUSPENDIDO  
 2 CAJONES  
 SISTEMA DE CIERRE SUAVE  
 GABINETE OPCIONAL  
 NO INCLUYE LAVAMANOS  
 PLYWOOD

**AT2015030 | SKALA**  
 GABINETE

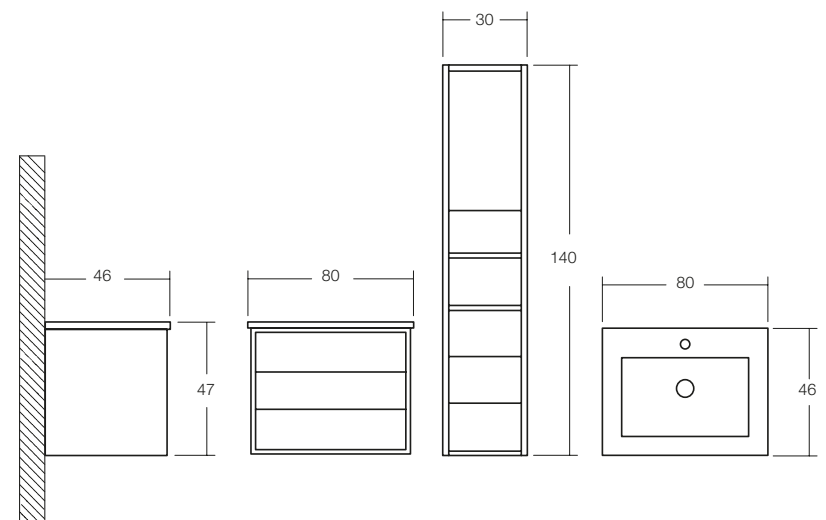
**VER CÓDIGO EN TABLA PÁG. 372**  
**| SINKEN**  
 LAVAMANOS SOBRE MUEBLE  
 CON REBALSE



**AT2015034 | SKALA**  
 MUEBLE DE BAÑO SUSPENDIDO  
 2 CAJONES  
 SISTEMA DE CIERRE SUAVE  
 GABINETE OPCIONAL  
 NO INCLUYE LAVAMANOS  
 PLYWOOD

**AT2015036 | SKALA**  
 GABINETE

**VER CÓDIGO EN TABLA PÁG. 372**  
**| SINKEN**  
 LAVAMANOS SOBRE MUEBLE  
 CON REBALSE



SANITARIOS

LAVAMANOS

GRIFERÍAS

MUEBLES

ACCESORIOS

MAMPARAS &  
 PLATOS DE DUCHA

BAÑERAS  
 & SPAS

LAVAPLATOS  
 & LAVARROPAS

COMPLEMENTOS

INSTITUCIONAL

**AT2015031 | SKALA**

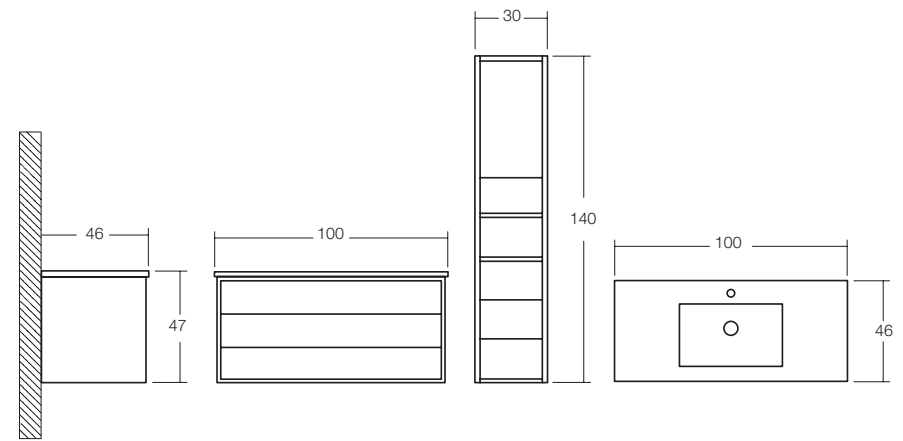
MUEBLE DE BAÑO SUSPENDIDO  
2 CAJONES  
SISTEMA DE CIERRE SUAVE  
GABINETE OPCIONAL  
NO INCLUYE LAVAMANOS  
PLYWOOD

**AT2015030 | SKALA**

GABINETE

**VER CÓDIGO EN TABLA PÁG. 372 |  
SINKEN**

LAVAMANOS SOBRE MUEBLE  
CON REBALSE

**AT2015037 | SKALA**

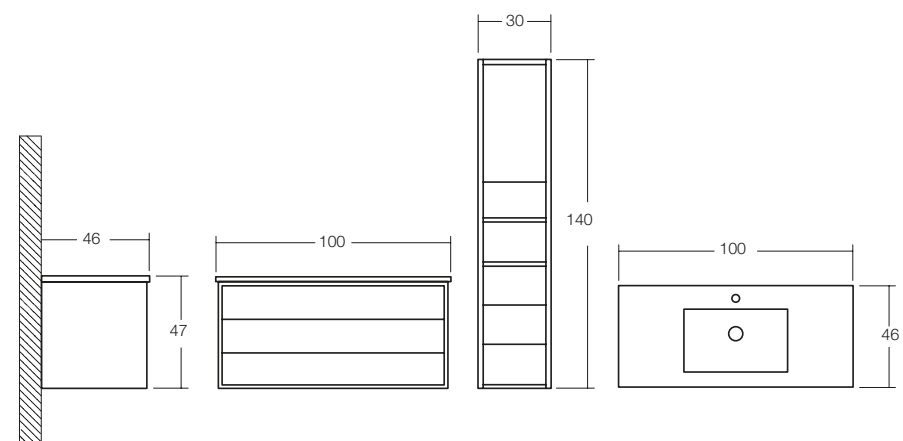
MUEBLE DE BAÑO SUSPENDIDO  
2 CAJONES  
SISTEMA DE CIERRE SUAVE  
GABINETE OPCIONAL  
NO INCLUYE LAVAMANOS  
PLYWOOD

**AT2015036 | SKALA**

GABINETE

**VER CÓDIGO EN TABLA PÁG. 372 |  
SINKEN**

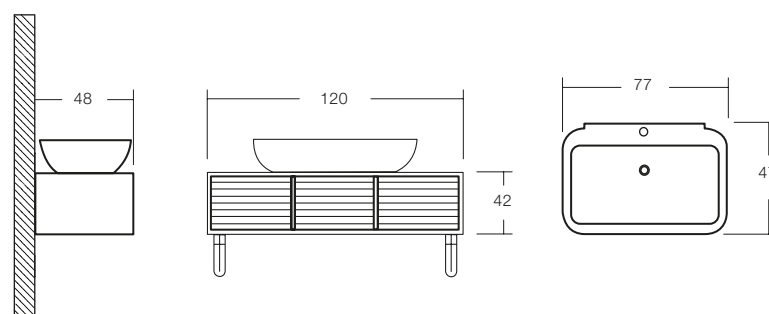
LAVAMANOS SOBRE MUEBLE  
CON REBALSE





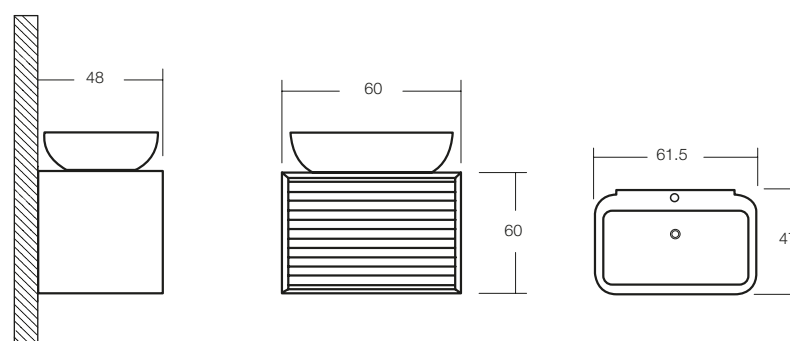
### FV2011002 | KANEEL

MUEBLE DE BAÑO SUSPENDIDO  
 3 CAJONES  
 SISTEMA DE CIERRE SUAVE  
 INCLUYE LAVAMANOS Y DESAGÜE POP-UP  
 MADERA SÓLIDA CON LAMINADO



### FV2011001 | KANEEL

MUEBLE DE BAÑO SUSPENDIDO  
 2 CAJONES  
 SISTEMA DE CIERRE SUAVE  
 INCLUYE LAVAMANOS Y DESAGÜE POP-UP  
 MADERA SÓLIDA CON LAMINADO



SANITARIOS

LAVAMANOS

GRIFERÍAS

MUEBLES

ACCESORIOS

MAMPARAS & PLATOS DE DUCHA

BAÑERAS & SPAS

LAVAPLATOS & LAVARROPAS

COMPLEMENTOS

INSTITUCIONAL





VER CÓDIGO EN TABLA PÁG. 381 |

**WAFER**

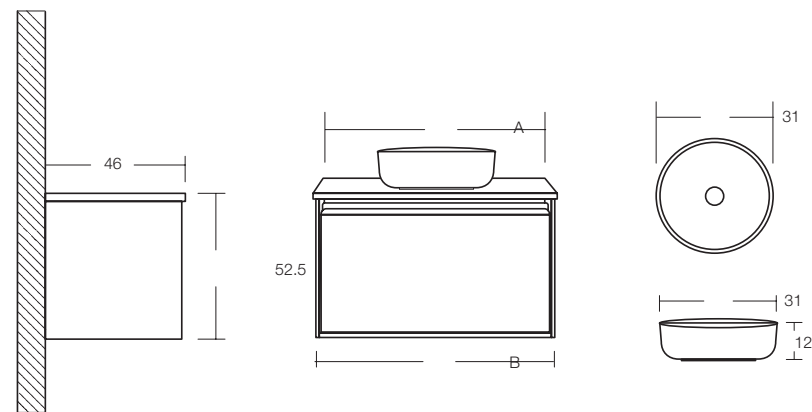
MUEBLE DE BAÑO SUSPENDIDO

1 CAJÓN INTERIOR

SISTEMA DE CIERRE SUAVE

NO INCLUYE LAVAMANOS

PLYWOOD



VER CÓDIGO EN TABLA PÁG. 381 |

**WAFER**

CUBIERTA QUARZO BLANCO

LAVAMANOS MUEBLE WAFER

VER CÓDIGO EN TABLA PÁG. 381 |

**WAFER**

LAVAMANOS SOBRE CUBIERTA

LAVAMANOS MUEBLE WAFER



VER CÓDIGO EN TABLA PÁG. 382 |

**WAFER**

MUEBLE DE BAÑO SUSPENDIDO

2 REPISAS

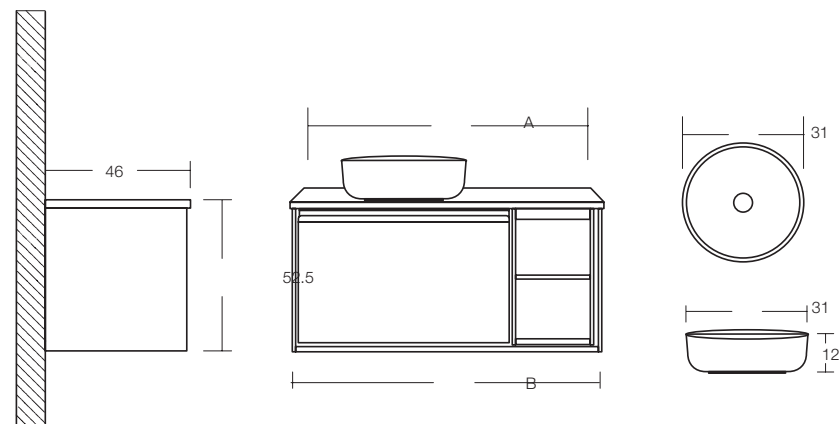
OPCIÓN LADO IZQUIERDO/DERECHO

1 CAJÓN INTERIOR

SISTEMA DE CIERRE SUAVE

NO INCLUYE LAVAMANOS

PLYWOOD



VER CÓDIGO EN TABLA PÁG. 382 |

**WAFER**

CUBIERTA QUARZO BLANCO

LAVAMANOS MUEBLE WAFER

VER CÓDIGO EN TABLA PÁG. 382 |

**WAFER**

LAVAMANOS SOBRE CUBIERTA

LAVAMANOS MUEBLE WAFER



VER CÓDIGO EN TABLA PÁG. 379

**| EDEL**

MUEBLE DE BAÑO SUSPENDIDO

1 CAJON

SISTEMA DE CIERRE SUAVE

NO INCLUYE LAVAMANOS

PLYWOOD

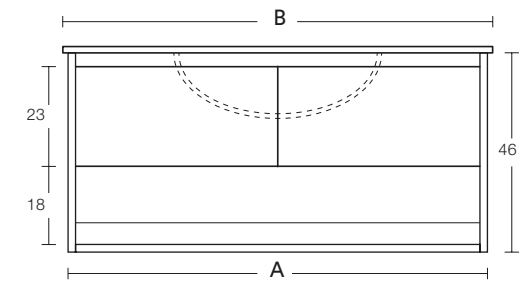
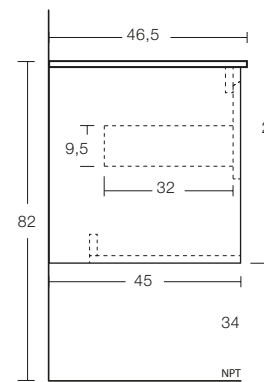


VER CÓDIGO EN TABLA PÁG. 372

**| SINKEN**

LAVAMANOS SOBRE MUEBLE

CON REBALSE



SANITARIOS

LAVAMANOS

GRIFERÍAS

MUEBLES

ACCESORIOS

MAMPARAS & PLATOS DE DUCHA

BAÑERAS & SPAS

LAVAPLATOS & LAVARROPAS

COMPLEMENTOS

INSTITUCIONAL



VER CÓDIGO EN TABLA PÁG.

**380 | KUNST**

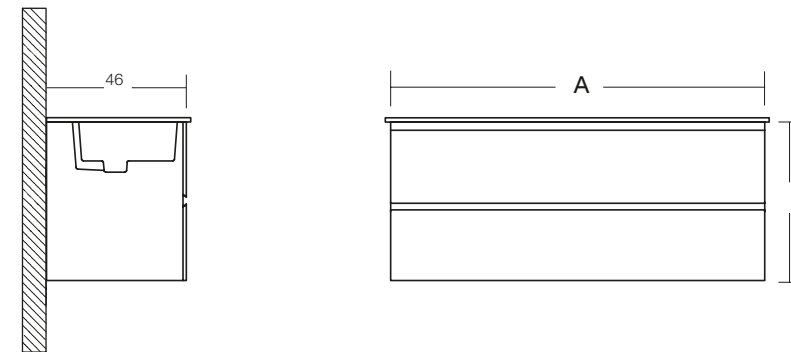
MUEBLE DE BAÑO SUSPENDIDO

2 CAJONES

SISTEMA DE CIERRE SUAVE

NO INCLUYE LAVAMANOS

PLYWOOD



56



VER CÓDIGO EN TABLA PÁG.

**380 | BLANK**

MUEBLE DE BAÑO SUSPENDIDO

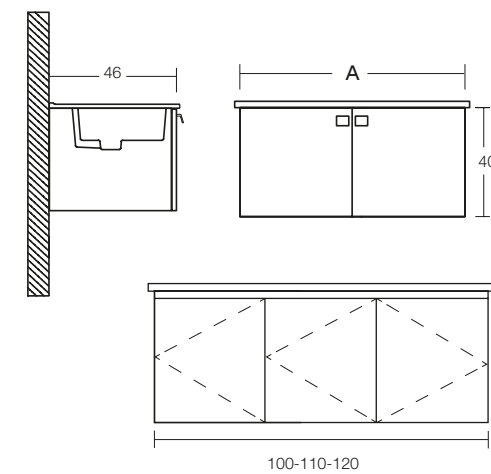
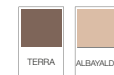
2 PUERTAS

SISTEMA DE CIERRE SUAVE

NO INCLUYE LAVAMANOS

MEDIDAS ENTRE 50 Y 120 CM

PLYWOOD



100-110-120

VER CÓDIGO EN TABLA PÁG.

**372 | SINKEN**

LAVAMANOS SOBRE MUEBLE

CON REBALSE

VER CÓDIGO EN TABLA PÁG.

**372 | SINKEN**

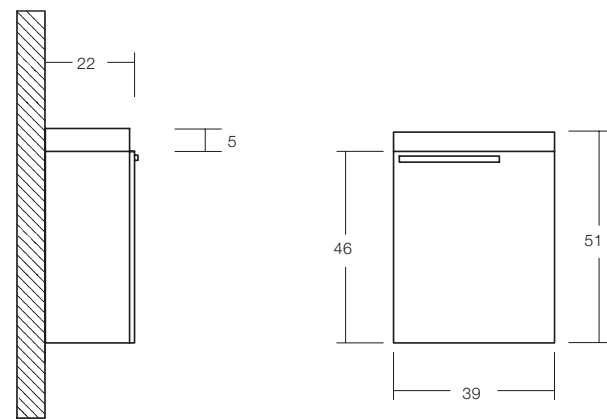
LAVAMANOS SOBRE MUEBLE

CON REBALSE





**AT2017105 | KLEIN TERRA**  
**AT2017106 | KLEIN ALBAYALDE**  
**AT2019001 | KLEIN BLANCO**  
 MUEBLE DE BAÑO SUSPENDIDO  
 1 PUERTA  
 INCLUYE LAVAMANOS  
 PLYWOOD



SANITARIOS

LAVAMANOS

GRIFERÍAS

MUEBLES

ACCESORIOS

MAMPARAS & PLATOS DE DUCHA

BAÑERAS & SPAS

LAVAPLATOS & LAVARROPAS

COMPLEMENTOS

INSTITUCIONAL



**VER CÓDIGO EN TABLA PÁG. 378 | PARTY**

MUEBLE DE BAÑO

2 CAJONES

SISTEMA DE CIERRE SUAVE

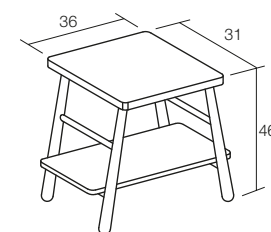
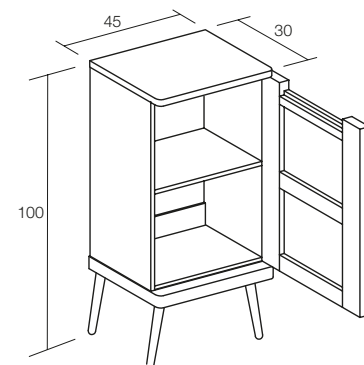
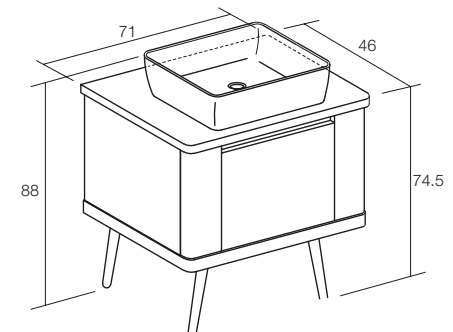
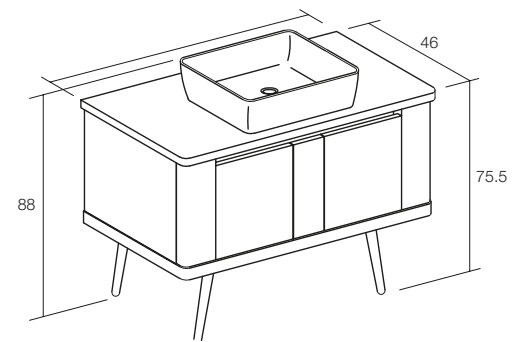
CON PATAS DE MADERA

CUBIERTA DE CUARZO

SOLID WOOD + PLYWOOD

**IV2021002 | LAVAMANOS PARTY**

LAVAMANOS SOBRE CUBIERTA DE CERÁMICA





**VER CÓDIGO EN TABLA PÁG. 383 | KLASSIKER**

MUEBLE DE BAÑO

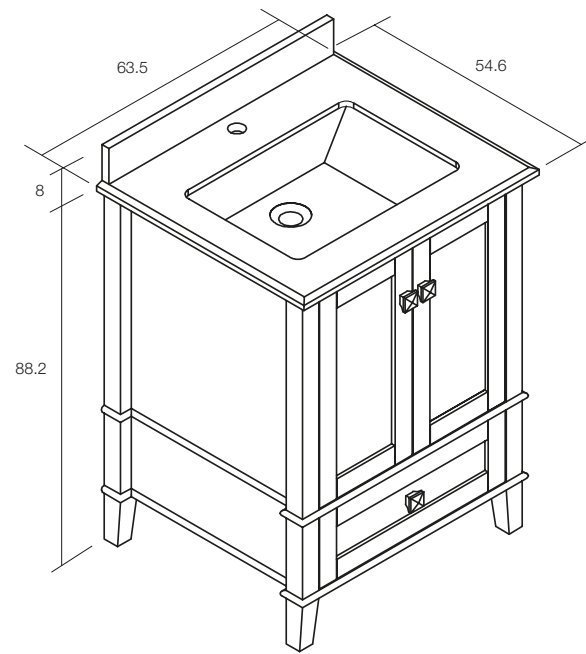
2 PUERTAS 1 CAJÓN

SISTEMA DE CIERRE SUAVE

LAVAMANOS BAJO CUBIERTA DE CUARZO

INCLUYE TIRADORES COLOR NEGRO ADICIONALES

SOLID WOOD + PLYWOOD



SANITARIOS

LAVAMANOS

GRIFERÍAS

MUEBLES

ACCESORIOS

MAMPARAS &  
PLATOS DE DUCHA

BAÑERAS  
& SPAS

LAVAPLATOS  
& LAVARROPAS

COMPLEMENTOS

INSTITUCIONAL



SANITARIOS

LAVAMANOS

GRIFERÍAS

MUEBLES

ACCESORIOS

MAMPARAS &  
PLATOS DE DUCHA

BAÑERAS  
& SPAS

LAVAPLATOS  
& LAVARROPAS

COMPLEMENTOS

INSTITUCIONAL



**VER CÓDIGO EN TABLA PÁG. 383 | KLASSIKER**

MUEBLE DE BAÑO

2 PUERTAS 1 CAJÓN

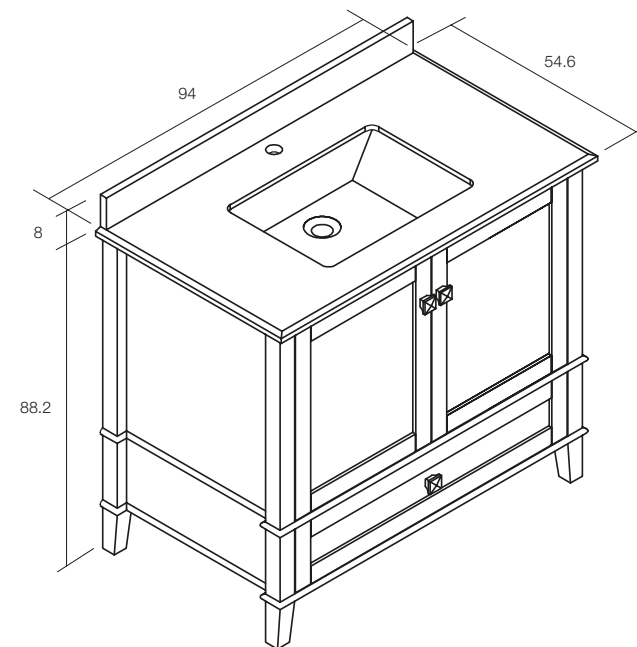
SISTEMA DE CIERRE SUAVE

LAVAMANOS BAJO CUBIERTA DE CUARZO

RESPALDO DE CUBIERTA 8 CM

INCLUYE TIRADORES COLOR NEGRO ADICIONALES

SOLID WOOD + PLYWOOD





**VER CÓDIGO EN TABLA PÁG. 383 | KLASSIKER**

MUEBLE DE BAÑO

4 PUERTAS 2 CAJÓN

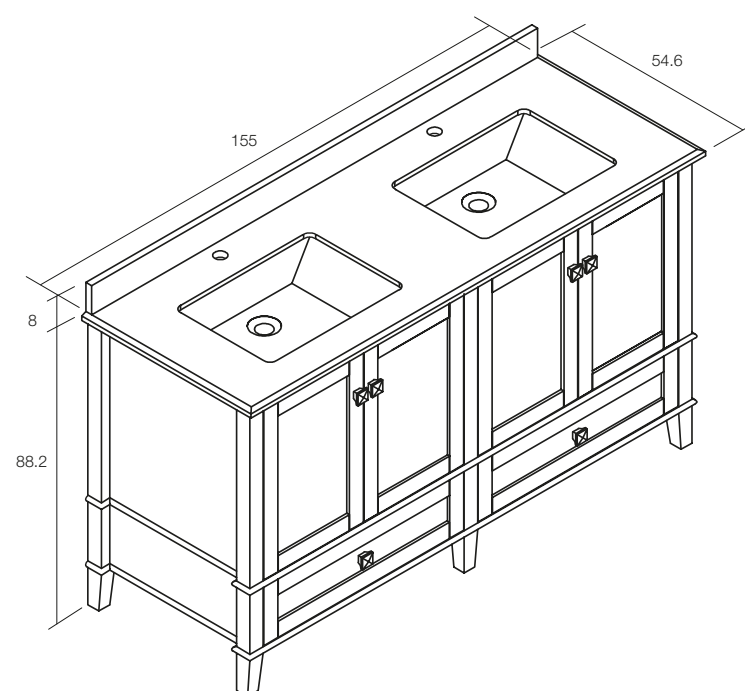
SISTEMA DE CIERRE SUAVE

LAVAMANOS BAJO CUBIERTA DOBLE DE CUARZO

RESPALDO DE CUBIERTA 8 CM

INCLUYE TIRADORES COLOR NEGRO ADICIONALES

SOLID WOOD + PLYWOOD



SANITARIOS

LAVAMANOS

GRIFERÍAS

MUEBLES

ACCESORIOS

MAMPARAS & PLATOS DE DUCHA

BAÑERAS & SPAS

LAVAPLATOS & LAVARROPAS

COMPLEMENTOS

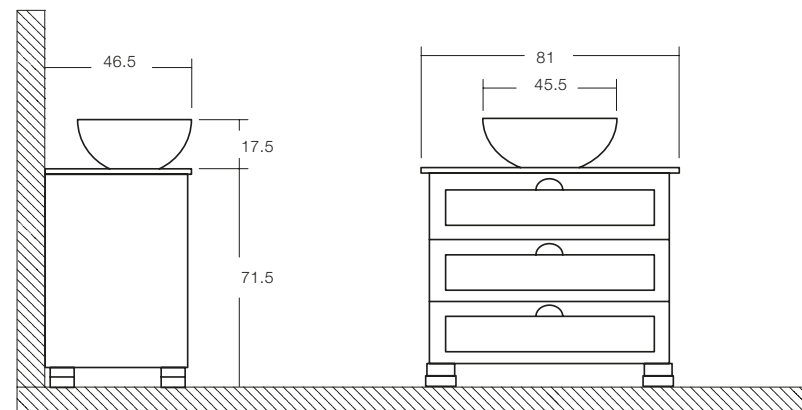
INSTITUCIONAL



**AT2015012 | CHELSEA NEGRO**  
**AT2015018 | CHELSEA BLANCO**  
 MUEBLE DE BAÑO  
 3 CAJONES  
 PLYWOOD



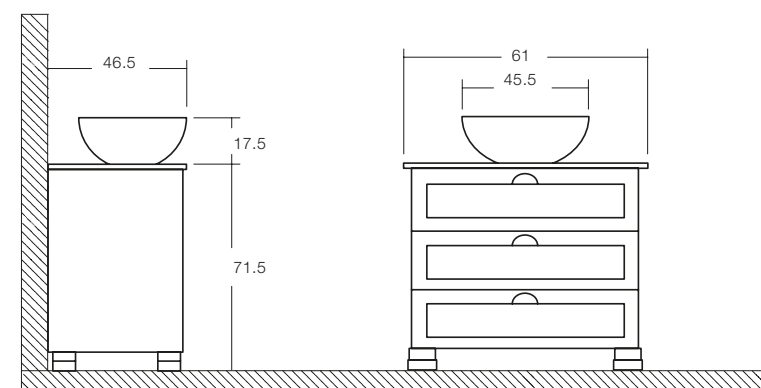
**AT2015011 | CHELSEA**  
 LAVAMANOS ENCIMERA  
 SIN REBALSE



**AT2015010 | CHELSEA NEGRO**  
**AT2015016 | CHELSEA BLANCO**  
 MUEBLE DE BAÑO  
 3 CAJONES  
 PLYWOOD



**AT2015011 | CHELSEA**  
 LAVAMANOS ENCIMERA  
 SIN REBALSE



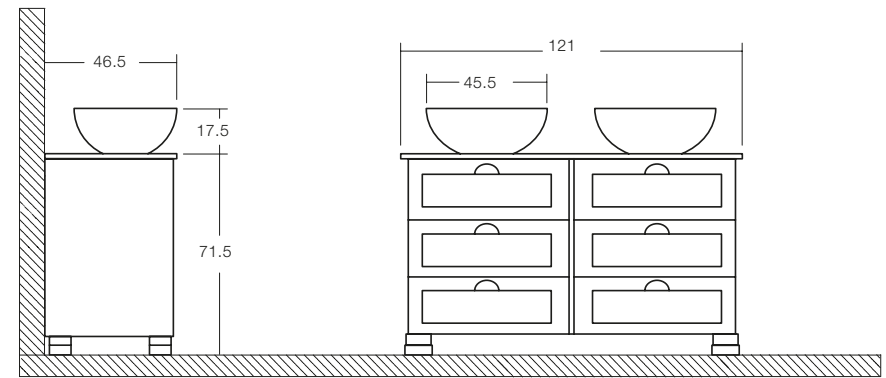




AT2015014 | CHELSEA NEGRO  
 AT2015020 | CHELSEA BLANCO  
 MUEBLE DE BAÑO  
 6 CAJONES  
 PLYWOOD



AT2015011 | CHELSEA  
 LAVAMANOS ENCIMERA  
 SIN REBALSE



SANITARIOS

LAVAMANOS

GRIFERÍAS

MUEBLES

ACCESORIOS

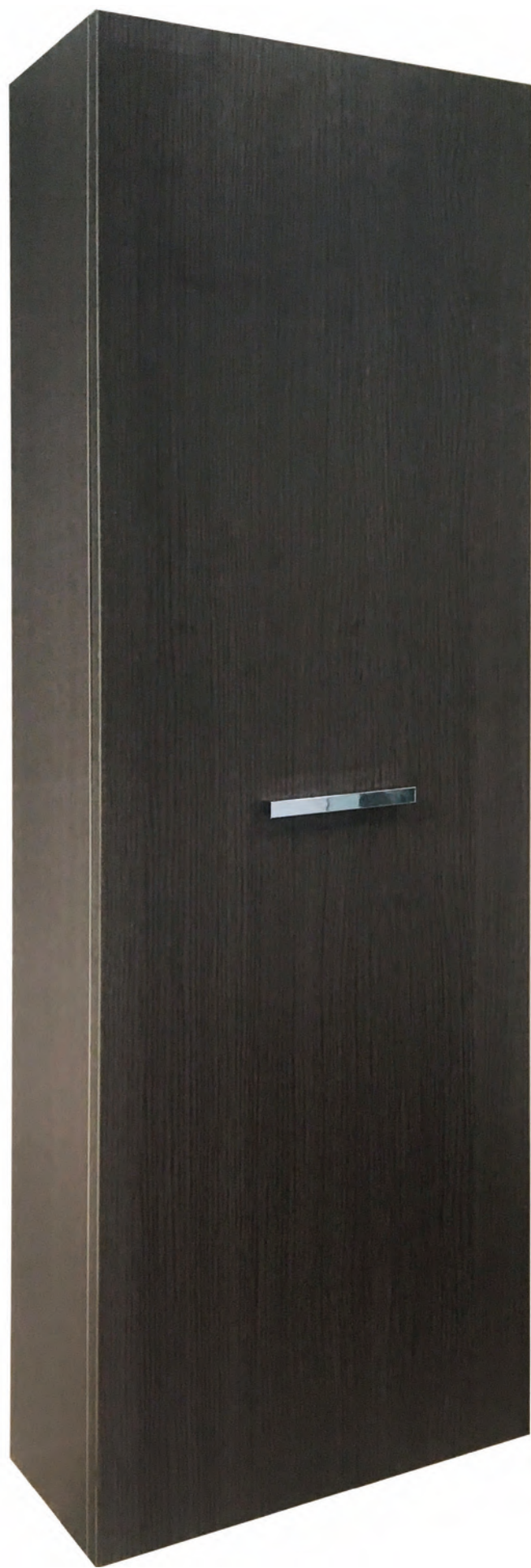
MAMPARAS &  
PLATOS DE DUCHA

BAÑERAS  
& SPAS

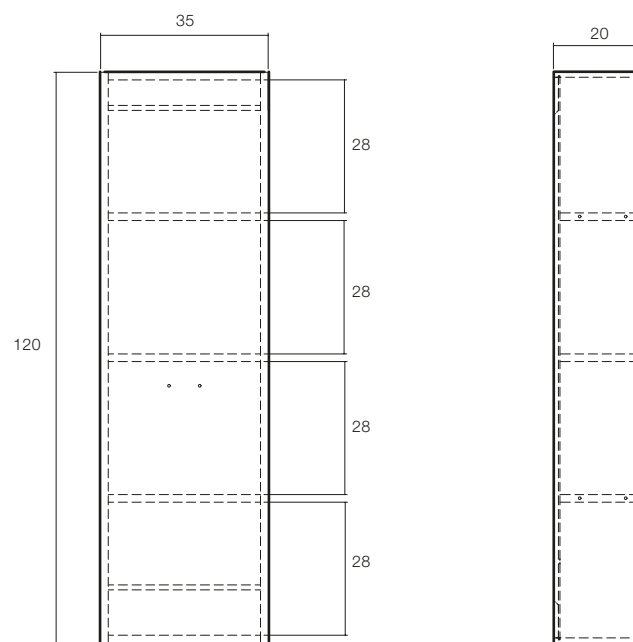
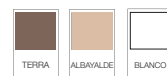
LAVAPLATOS  
& LAVARROPAS

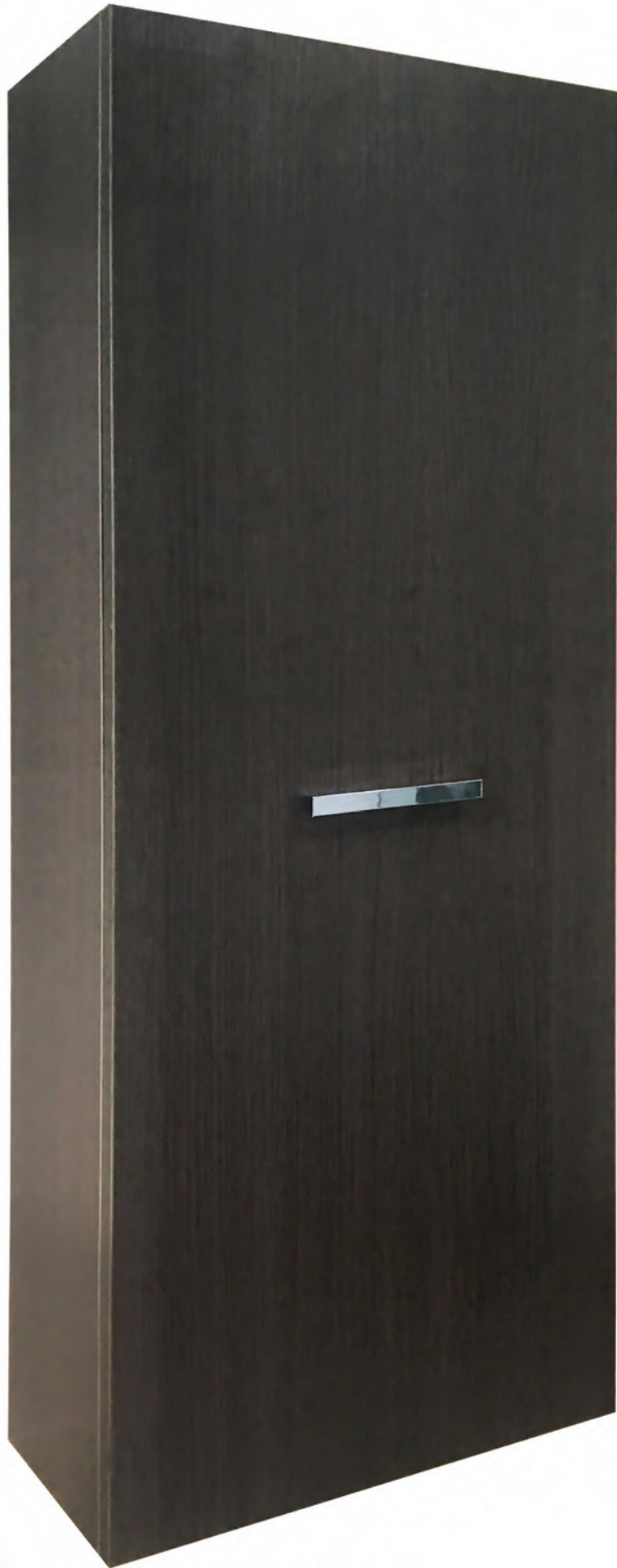
COMPLEMENTOS

INSTITUCIONAL



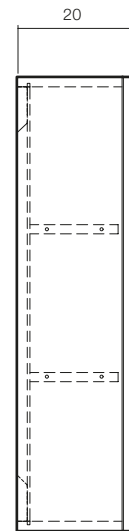
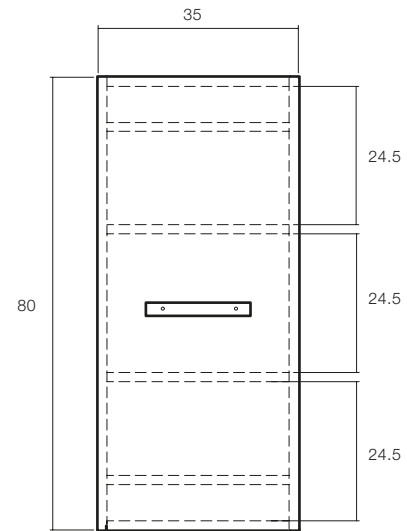
**AT2018013 | KOLUMNE BLANCO**  
**AT2018014 | KOLUMNE TERRA**  
**AT2018014 | KOLUMNE ALBAYALDE**  
 COLUMNA MUEBLE DE BAÑO  
 TRES REPISAS EN VERSIÓN 120 CM  
 PLYWOOD





AT2018010 | KOLUMNE BLANCO  
AT2018011 | KOLUMNE TERRA  
AT2018012 | KOLUMNE ALBAYALDE

COLUMNA MUEBLE DE BAÑO  
DOS REPISAS EN VERSIÓN 80 CM  
PLYWOOD



SANITARIOS

LAVAMANOS

GRIFERÍAS

MUEBLES

ACCESORIOS

MAMPARAS &  
PLATOS DE DUCHA

BAÑERAS  
& SPAS

LAVAPLATOS  
& LAVARROPAS

COMPLEMENTOS

INSTITUCIONAL





# ACCESORIOS

LUXUS

GRAPHIT

KOLLECTION

BOUTIQUE

RUHE

KLUG

MONAT

ABEND

REDE

TEMPO2

SOHO

FUNKTIONAL

RECK

ZIRKEL

**SECATOALLAS**

**ESPEJOS**

**DEPÓSITOS DE BASURAS**

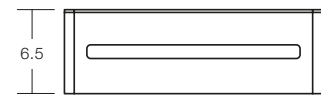
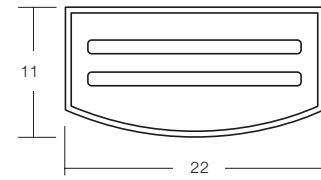


ACCESORIOS | **LUXUS**

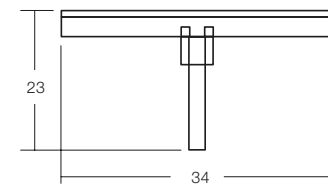




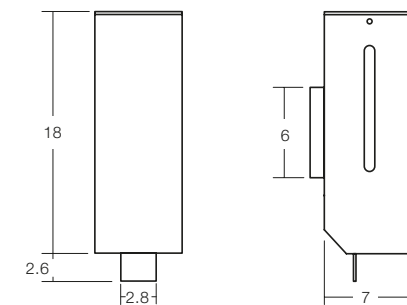
**BN2013027 | LUXUS**  
CANASTO DUCHA FONDO NEGRO  
22X11 CM  
CONTENEDOR EXTRAÍBLE  
BRONCE CROMADO



**BN2013026 | LUXUS**  
LIMPIA MAMPARAS  
CON SOPORTE ADHESIVO 3M  
BRONCE CROMADO



**BN2013014 | LUXUS**  
DISPENSADOR JABÓN  
CON SOPORTE  
BRONCE CROMADO



SANITARIOS

LAVAMANOS

GRIFERÍAS

MUEBLES

ACCESORIOS

MAMPARAS &  
PLATOS DE DUCHA

BAÑERAS  
& SPAS

LAVAPLATOS  
& LAVARROPAS

COMPLEMENTOS

INSTITUCIONAL

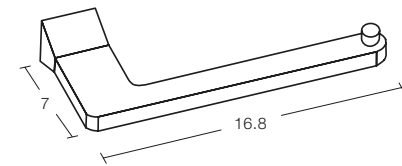


wasser

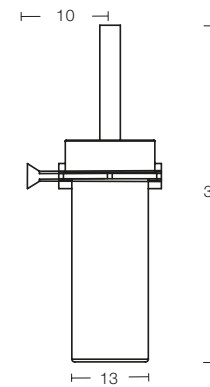
ACCESORIOS | **GRAPHIT**



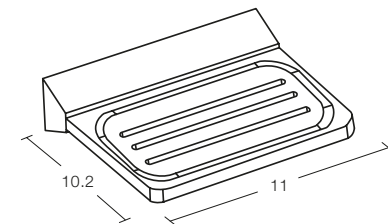
**AK2017010 | GRAPHIT**  
PORTA ROLLO  
BRONCE  
NEGRO MATE



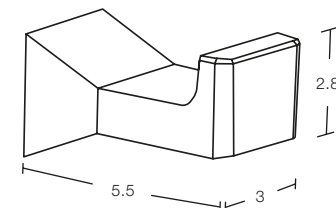
**AK2017014 | GRAPHIT**  
PORTA ESCOBILLA  
BRONCE CROMADO  
NEGRO MATE



**AK2017009 | GRAPHIT**  
JABONERA  
BRONCE  
NEGRO MATE



**AK2017013 | GRAPHIT**  
PERCHA  
BRONCE  
NEGRO MATE



SANITARIOS

LAVAMANOS

GRIFERIAS

MUEBLES

ACCESORIOS

MAMPARAS &  
PLATOS DE DUCHA

BAÑERAS  
& SPAS

LAVAPLATOS  
& LAVARROPAS

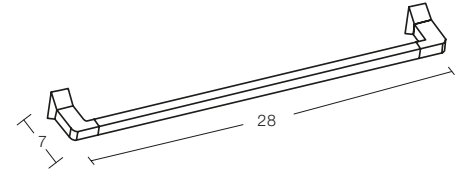
COMPLEMENTOS

INSTITUCIONAL

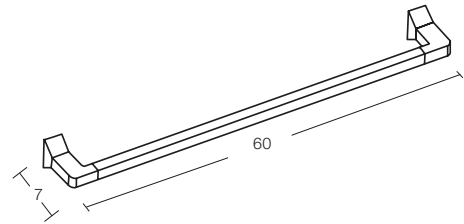




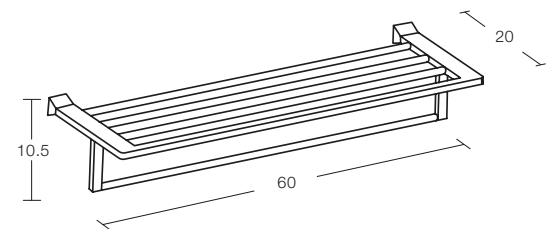
**AK2017011 | GRAPHIT**  
TOALLERO BARRA  
BRONCE  
NEGRO MATE



**AK2017012 | GRAPHIT**  
TOALLERO BARRA  
BRONCE  
NEGRO MATE



**AK2017015 | GRAPHIT**  
PORTA TOALLA  
BRONCE  
NEGRO MATE

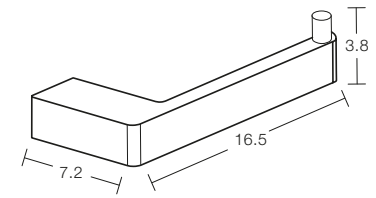




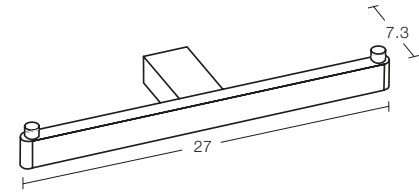
ACCESORIOS | **KOLLECTION**



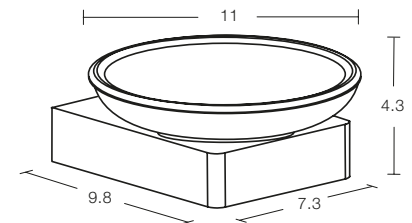
**AK2017004 | KOLLECTION**  
 PORTA ROLLO  
 BRONCE CROMADO



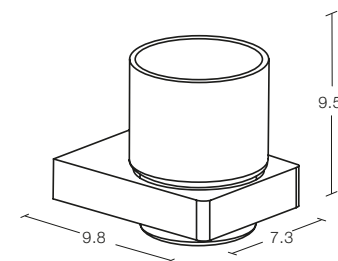
**AK2017005 | KOLLECTION**  
 PORTA ROLLO  
 BRONCE CROMADO



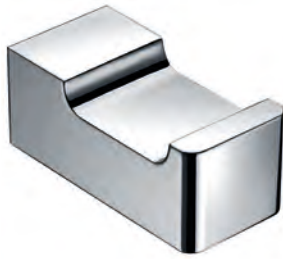
**AK2017002 | KOLLECTION**  
 JABONERA VIDRIO  
 BASE BRONCE CROMADO / VIDRIO



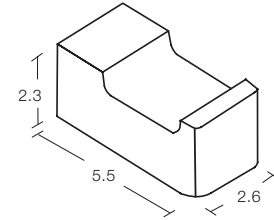
**AK2017001 | KOLLECTION**  
 PORTA VASO VIDRIO  
 BASE BRONCE CROMADO / VIDRIO



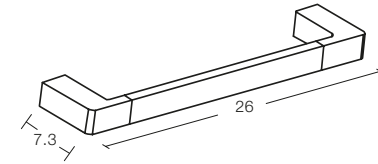




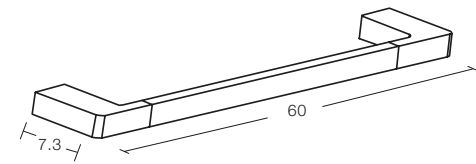
**AK2017007 | KOLLECTION**  
PERCHA  
BRONCE CROMADO



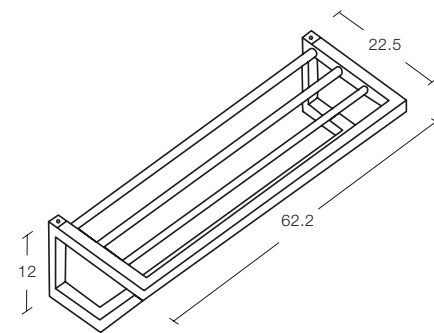
**AK2017003 | KOLLECTION**  
TOALLERO BARRA  
BRONCE CROMADO



**AK2017006 | KOLLECTION**  
TOALLERO BARRA  
BRONCE CROMADO



**AK2017008 | KOLLECTION**  
PORTA TOALLA  
BRONCE CROMADO



SANITARIOS

LAVAMANOS

GRIFERÍAS

MUEBLES

ACCESORIOS

MAMPARAS &  
PLATOS DE DUCHA

BAÑERAS  
& SPAS

LAVAPLATOS  
& LAVARROPAS

COMPLEMENTOS

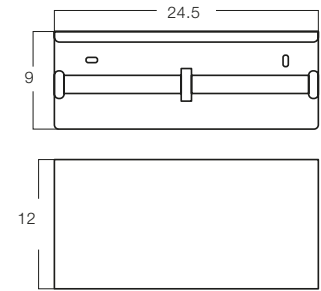
INSTITUCIONAL



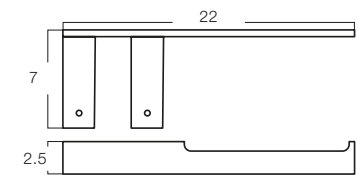
ACCESORIOS | **BOUTIQUE**



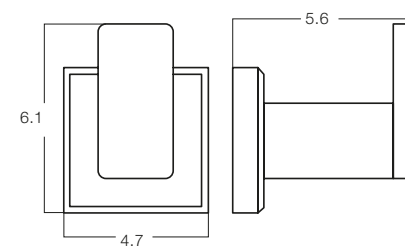
**BOUTIQUE**  
**KB2020015 | SATINADO**  
**KB2020016 | PULIDO**  
**KB2020025 | NEGRO MATE**  
 PORTARROLLO DOBLE CON TAPA  
 ACERO INOXIDABLE



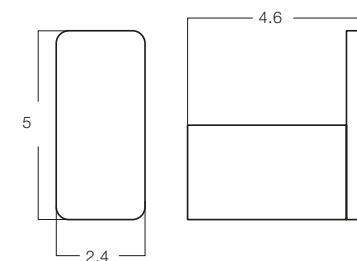
**BOUTIQUE**  
**KB2020009 | SATINADO**  
**KB2020010 | PULIDO**  
**KB2020027 | NEGRO MATE**  
 PORTARROLLO SIN TAPA  
 ACERO INOXIDABLE



**BOUTIQUE**  
**KB2020007 | SATINADO**  
**KB2020008 | PULIDO**  
**KB2020026 | NEGRO MATE**  
 PERCHA CON BASE  
 ACERO INOXIDABLE



**BOUTIQUE**  
**KB2020005 | SATINADO**  
**KB2020006 | PULIDO**  
**KB2020022 | NEGRO MATE**  
 PERCHA  
 ACERO INOXIDABLE



SANITARIOS

LAVAMANOS

GRIFERIAS

MUEBLES

ACCESORIOS

MAMPARAS &  
PLATOS DE DUCHA

BAÑERAS  
& SPAS

LAVAPLATOS  
& LAVARROPAS

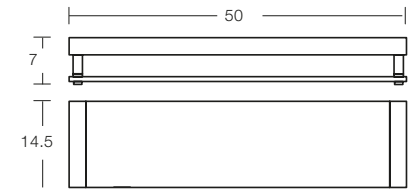
COMPLEMENTOS

INSTITUCIONAL

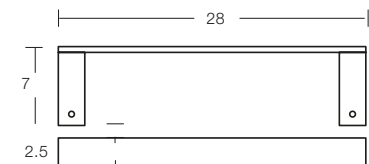




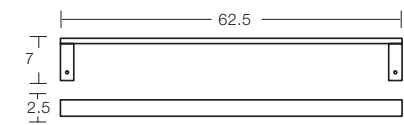
**BOUTIQUE**  
**KB2020013 | SATINADO**  
**KB2020014 | PULIDO**  
**KB2020024 | NEGRO MATE**  
 REPISA VIDRIO  
 ACERO INOXIDABLE



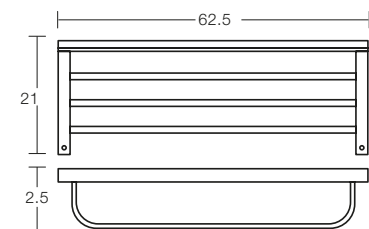
**BOUTIQUE**  
**KB2020011 | SATINADO**  
**KB2020012 | PULIDO**  
**KB2020023 | NEGRO MATE**  
 TOALLERO BARRA  
 ACERO INOXIDABLE



**BOUTIQUE**  
**KB2020003 | SATINADO**  
**KB2020004 | PULIDO**  
**KB2020021 | NEGRO MATE**  
 TOALLERO BARRA  
 ACERO INOXIDABLE



**BOUTIQUE**  
**KB2020001 | SATINADO**  
**KB2020002 | PULIDO**  
**KB2020020 | NEGRO MATE**  
 PORTA TOALLA  
 ACERO INOXIDABLE





ACCESORIOS | **RUHE**

**RUHE**

KB2021007 | PULIDO

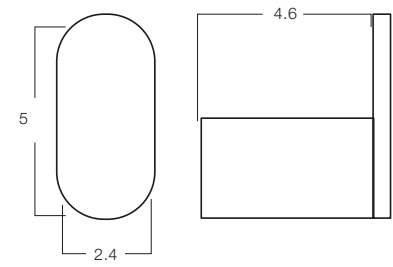
KB2021008 | BRUSHED NICKEL

KB2021009 | BRUSHED BRASS

KB2021010 | NEGRO MATE

PERCHA

ACERO INOXIDABLE

**RUHE**

KB2021011 | PULIDO

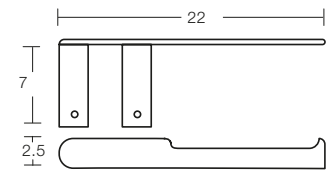
KB2021012 | BRUSHED NICKEL

KB2021013 | BRUSHED BRASS

KB2021014 | NEGRO MATE

PORTARROLLO

ACERO INOXIDABLE

**RUHE**

KB2021015 | PULIDO

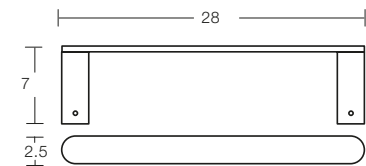
KB2021016 | BRUSHED NICKEL

KB2021017 | BRUSHED BRASS

KB2021018 | NEGRO MATE

TOALLERO BARRA

ACERO INOXIDABLE

**RUHE**

KB2021019 | PULIDO

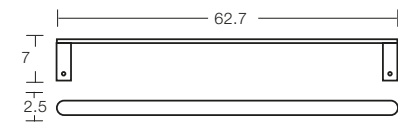
KB2021020 | BRUSHED NICKEL

KB2021021 | BRUSHED BRASS

KB2021022 | NEGRO MATE

TOALLERO BARRA

ACERO INOXIDABLE

**RUHE**

KB2021023 | PULIDO

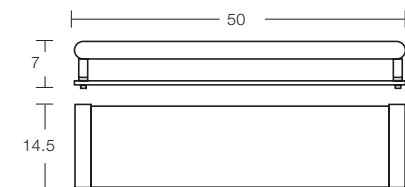
KB2021024 | BRUSHED NICKEL

KB2021025 | BRUSHED BRASS

KB2021026 | NEGRO MATE

REPISA

ACERO INOXIDABLE / VIDRIO



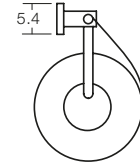
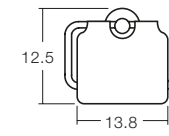




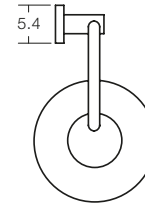
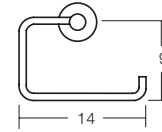
ACCESORIOS | **KLUG**



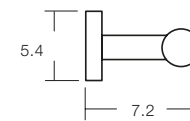
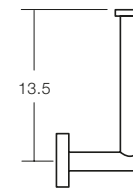
**EY2013002 | KLUG**  
 PORTA ROLLO  
 ZINC / BRONCE CROMADO



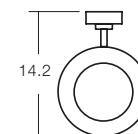
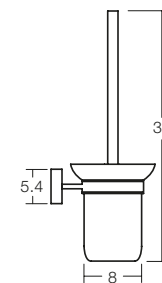
**EY2013005 | KLUG**  
 PORTA ROLLO  
 ZINC / BRONCE CROMADO



**EY2013008 | KLUG**  
 PORTA ROLLO RESERVA  
 ZINC / BRONCE CROMADO

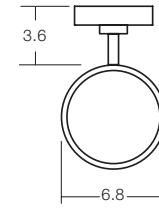
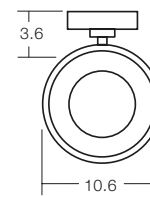


**EY2013012 | KLUG**  
 PORTA ESCOBILLA  
 ZINC / BRONCE CROMADO / VIDRIO

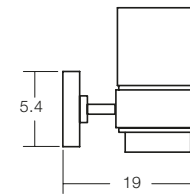
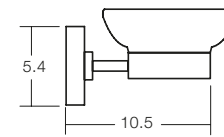




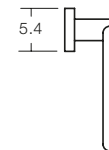
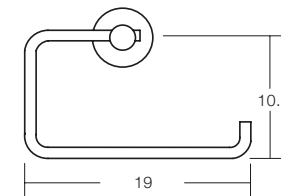
**EY2013004 | KLUG**  
JABONERA VIDRIO  
ZINC / BRONCE CROMADO / VIDRIO



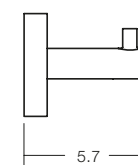
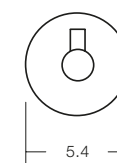
**EY2013007 | KLUG**  
PORTA VASO VIDRIO  
ZINC / BRONCE CROMADO / VIDRIO



**EY2013011 | KLUG**  
TOALLERO ANILLA  
ZINC / BRONCE CROMADO



**EY2013010 | KLUG**  
PERCHA  
ZINC / BRONCE CROMADO



SANITARIOS

LAVAMANOS

GRIFERÍAS

MUEBLES

ACCESORIOS

MAMPARAS &  
PLATOS DE DUCHA

BAÑERAS  
& SPAS

LAVAPLATOS  
& LAVARROPAS

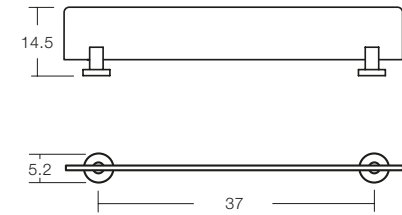
COMPLEMENTOS

INSTITUCIONAL

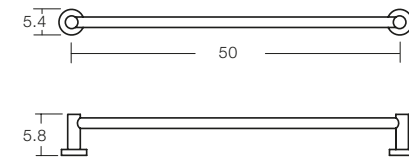




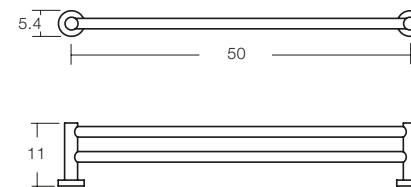
**EY2013006 | KLUG**  
REPISA  
ZINC / BRONCE CROMADO / VIDRIO



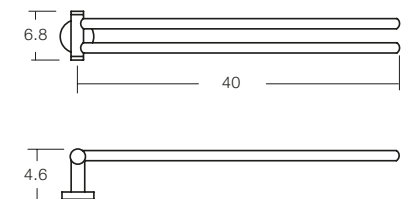
**EY2013001 | KLUG**  
TOALLERO BARRA  
ZINC / BRONCE CROMADO



**EY2013003 | KLUG**  
TOALLERO DOBLE BARRA  
ZINC / BRONCE CROMADO



**EY2013009 | KLUG**  
TOALLERO DOBLE ABATIBLE  
ZINC / BRONCE CROMADO

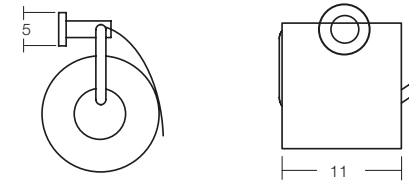




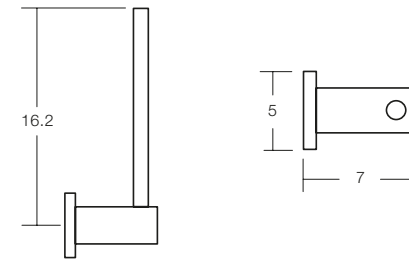
ACCESORIOS | **MONAT**



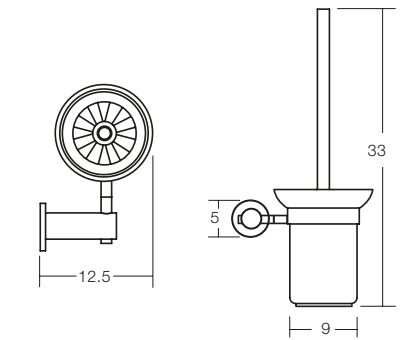
**BC7075100 | MONAT**  
 PORTA ROLLO  
 ACERO INOXIDABLE MATE



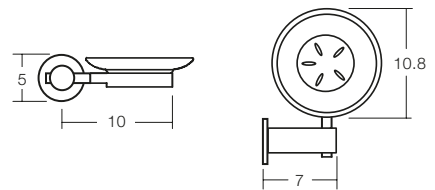
**BC7074900 | MONAT**  
 PORTA ROLLO RESERVA  
 ACERO INOXIDABLE MATE



**BC7079200 | MONAT**  
 PORTA ESCOBILLA  
 ACERO INOXIDABLE MATE / LOZA



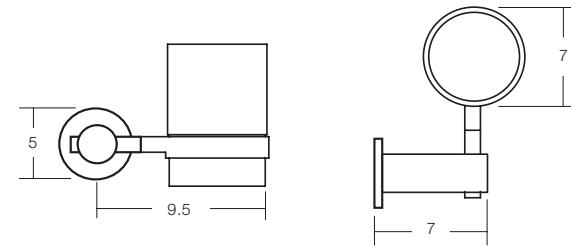
**BC7075900 | MONAT**  
 JABONERA MONAT  
 ACERO INOXIDABLE MATE / VIDRIO



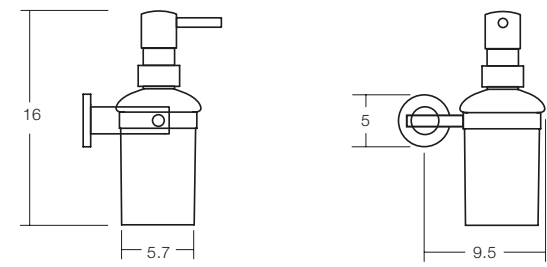




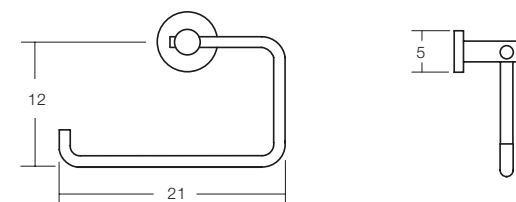
**BC7075800 | MONAT**  
PORTA VASO  
ACERO INOXIDABLE MATE / VIDRIO



**BC0070763 | MONAT**  
DISPENSADOR JABÓN  
ACERO INOXIDABLE MATE / VIDRIO



**BC707600B | MONAT**  
PORTA ROLLO  
ACERO INOXIDABLE MATE



SANITARIOS

LAVAMANOS

GRIFERÍAS

MUEBLES

ACCESORIOS

MAMPARAS &  
PLATOS DE DUCHA

BAÑERAS  
& SPAS

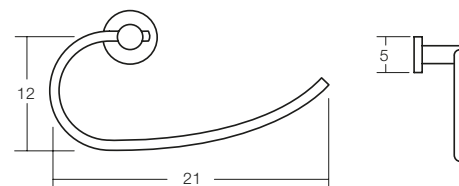
LAVAPLATOS  
& LAVARROPAS

COMPLEMENTOS

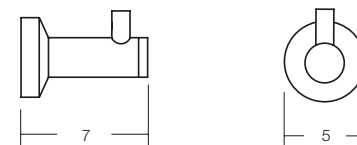
INSTITUCIONAL



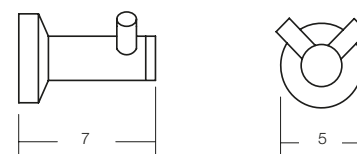
**BC7076000 | MONAT**  
 PORTA ROLLO  
 ACERO INOXIDABLE MATE



**BC7071100 | MONAT**  
 PERCHA SIMPLE  
 ACERO INOXIDABLE MATE

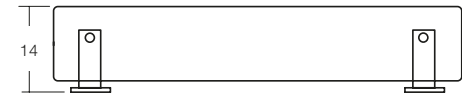
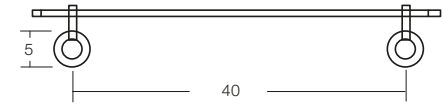


**BC7071102 | MONAT**  
 PERCHA DOBLE  
 ACERO INOXIDABLE MATE

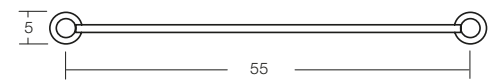




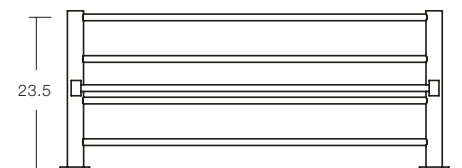
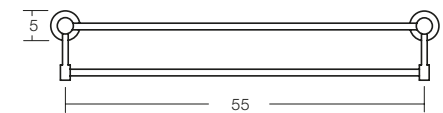
**BC7079000 | MONAT**  
REPISA  
ACERO INOXIDABLE MATE / VIDRIO



**BC7072400 | MONAT**  
TOALLERO BARRA  
ACERO INOXIDABLE MATE



**BC7079800 | MONAT**  
PORTA TOALLA  
ACERO INOXIDABLE MATE



SANITARIOS

LAVAMANOS

GRIFERIAS

MUEBLES

ACCESORIOS

MAMPARAS &  
PLATOS DE DUCHA

BAÑERAS  
& SPAS

LAVAPLATOS  
& LAVARROPAS

COMPLEMENTOS

INSTITUCIONAL

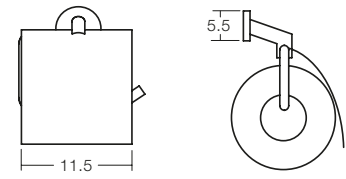




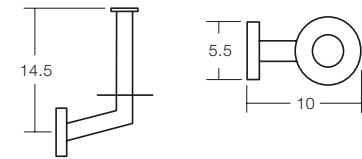
ACCESORIOS | **ABEND**



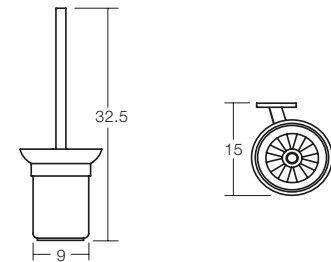
**BC2025100 | ABEND**  
PORTA ROLLO  
ZINC / BRONCE CROMADO



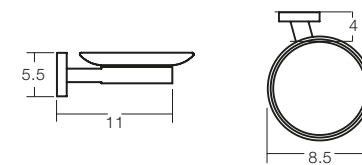
**BC2024900 | ABEND**  
PORTA ROLLO RESERVA  
ZINC / BRONCE CROMADO



**BC2029200 | ABEND**  
PORTA ESCOBILLA  
ZINC / BRONCE CROMADO  
PORCELANA VITRIFICADA



**BC2025900 | ABEND**  
JABONERA ABEND  
ZINC / BRONCE CROMADO / PORCELANA



SANITARIOS

LAVAMANOS

GRIFERIAS

MUEBLES

ACCESORIOS

MAMPARAS &  
PLATOS DE DUCHA

BAÑERAS  
& SPAS

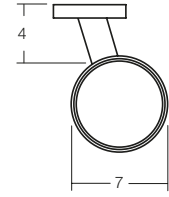
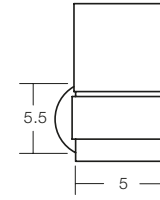
LAVAPLATOS  
& LAVARROPAS

COMPLEMENTOS

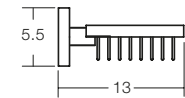
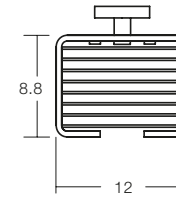
INSTITUCIONAL



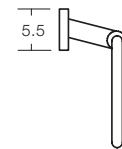
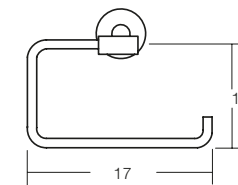
**BC2026300 | ABEND**  
DISPENSADOR DE JABÓN  
ZINC / BRONCE CROMADO / PORCELANA



**BC2025600 | ABEND**  
JABONERA  
ZINC / BRONCE CROMADO



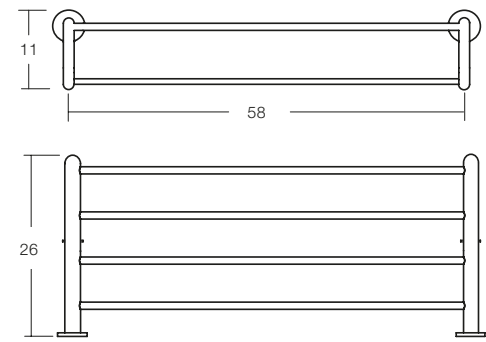
**BC2026000 | ABEND**  
TOALLERO ANILLA  
ZINC / BRONCE CROMADO



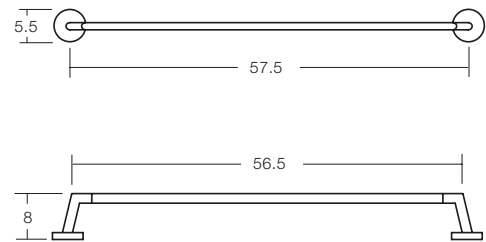




**BC2029800 | ABEND**  
PORTA TOALLA ABEND  
ZINC / BRONCE CROMADO



**BC2022400 | ABEND**  
TOALLERO BARRA  
ZINC / BRONCE CROMADO



**BC2021100 | ABEND**  
PERCHA  
ZINC / BRONCE CROMADO



SANITARIOS

LAVAMANOS

GRIFERIAS

MUEBLES

ACCESORIOS

MAMPARAS &  
PLATOS DE DUCHA

BAÑERAS  
& SPAS

LAVAPLATOS  
& LAVARROPAS

COMPLEMENTOS

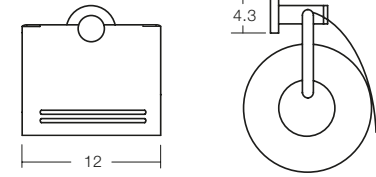
INSTITUCIONAL



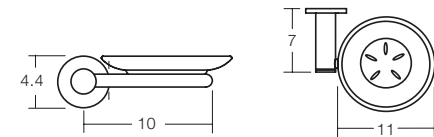
ACCESORIOS | **REDE**



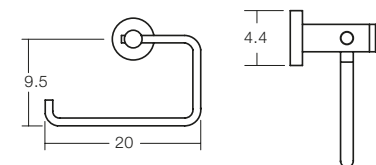
**BC0050351 | REDE**  
PORTA ROLLO  
ZINC / BRONCE CROMADO



**BC0050359 | REDE**  
JABONERA  
ZINC / BRONCE CROMADO / VIDRIO



**BC2012001 | REDE**  
TOALLERO ANILLA CUADRADO  
ZINC / BRONCE CROMADO



SANITARIOS

LAVAMANOS

GRIFERÍAS

MUEBLES

ACCESORIOS

MAMPARAS &  
PLATOS DE DUCHA

BAÑERAS  
& SPAS

LAVAPLATOS  
& LAVARROPAS

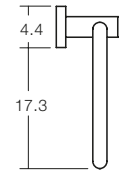
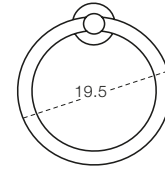
COMPLEMENTOS

INSTITUCIONAL

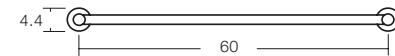




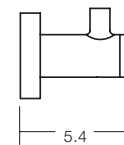
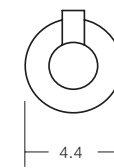
**BC050360B | REDE**  
TOALLERO ANILLA CUADRADO  
ZINC / BRONCE CROMADO

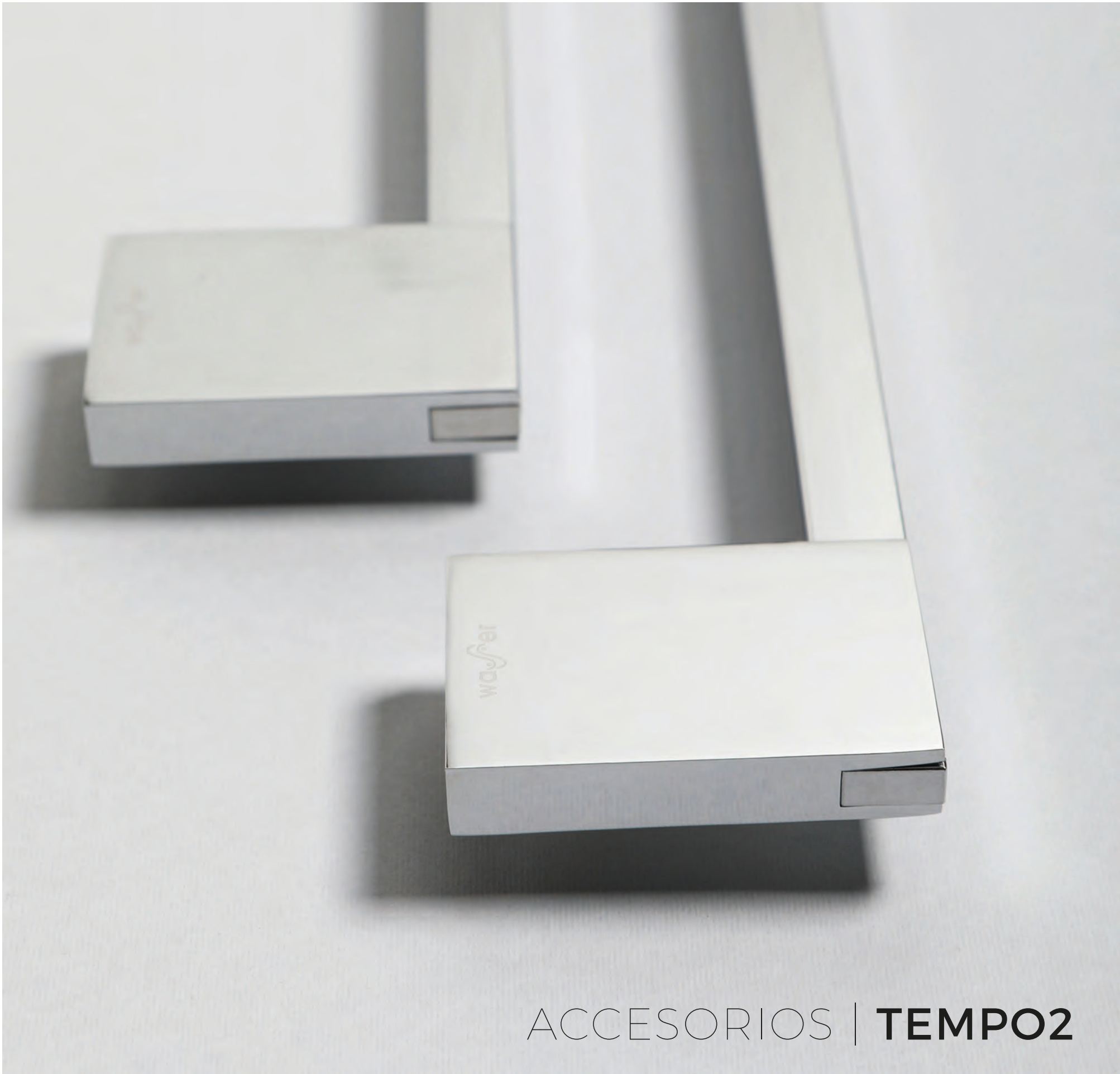


**BC0050324 | REDE**  
TOALLERO BARRA  
ZINC / BRONCE CROMADO



**BC0050311 | REDE**  
PERCHA  
ZINC / BRONCE CROMADO

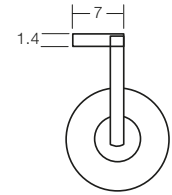
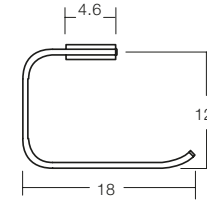




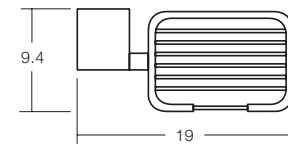
ACCESORIOS | **TEMPO2**



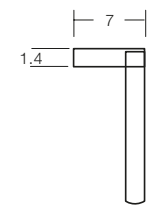
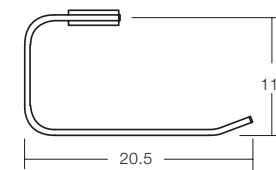
**YK2016024 | TEMPO2**  
 PORTA ROLLO  
 ZINC / BRONCE CROMADO



**YK2016027 | TEMPO2**  
 JABONERA  
 ZINC / BRONCE CROMADO



**YK2016029 | TEMPO2**  
 TOALLERO ANILLA  
 ZINC / BRONCE CROMADO







**YK2016021 | TEMPO2**  
PERCHA DOBLE  
ZINC / BRONCE CROMADO



SANITARIOS

LAVAMANOS

GRIFERÍAS

MUEBLES

ACCESORIOS

MAMPARAS &  
PLATOS DE DUCHA

BAÑERAS  
& SPAS

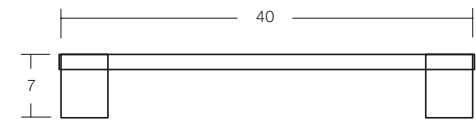
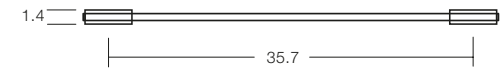
LAVAPLATOS  
& LAVARROPAS

COMPLEMENTOS

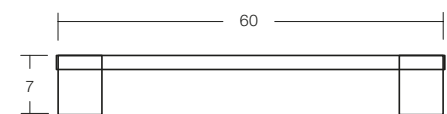
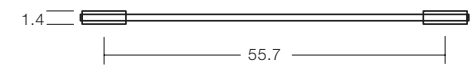
INSTITUCIONAL



**YK2016028 | TEMPO2**  
TOALLERO BARRA  
ZINC / BRONCE CROMADO



**YK2016025 | TEMPO2**  
TOALLERO BARRA  
ZINC / BRONCE CROMADO

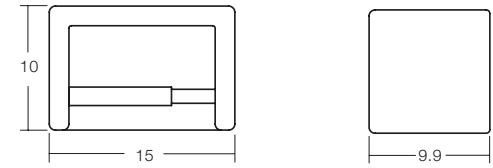




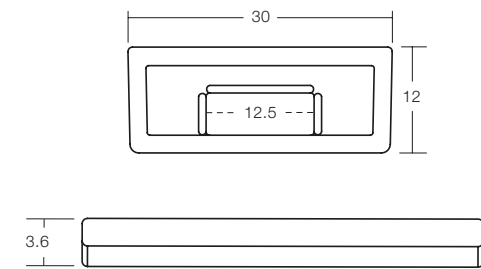
ACCESORIOS | **SOHO**



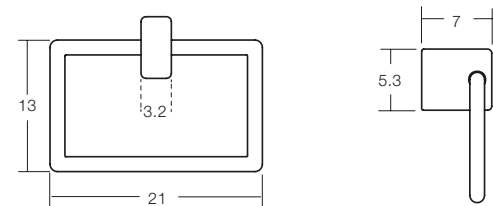
**CG2013004 | SOHO**  
PORTA ROLLO  
PORCELANA



**CG2013002 | SOHO**  
JABONERA BAÑERA  
PORCELANA



**CG2013007 | SOHO**  
TOALLERO ANILLA RECTANGULAR  
PORCELANA  
ACERO INOXIDABLE



SANITARIOS

LAVAMANOS

GRIFERÍAS

MUEBLES

ACCESORIOS

MAMPARAS &  
PLATOS DE DUCHA

BAÑERAS  
& SPAS

LAVAPLATOS  
& LAVARROPAS

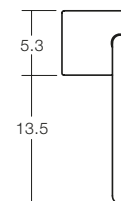
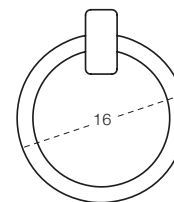
COMPLEMENTOS

INSTITUCIONAL

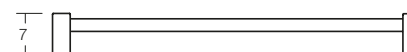
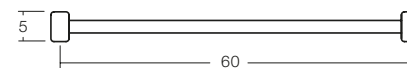




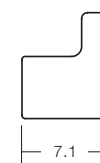
**CG2013006 | SOHO**  
TOALLERO ANILLA CIRCULAR  
PORCELANA  
ACERO INOXIDABLE



**CG2013003 | SOHO**  
TOALLERO BARRA  
ZINC / BRONCE CROMADO



**CG2013005 | SOHO**  
PERCHA  
PORCELANA

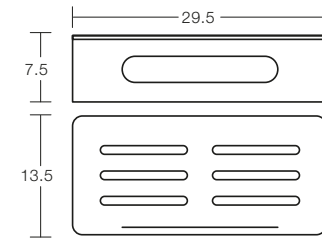




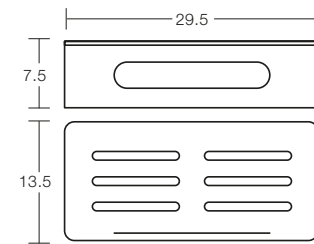
ACCESORIOS | **FUNKTIONAL**



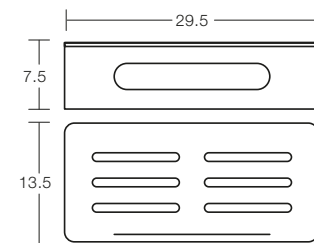
**KB2020019 | FUNKTIONAL**  
CANASTO DUCHA FONDO BLANCO  
ACERO INOXIDABLE  
NEGRO



**KB2020018 | FUNKTIONAL**  
CANASTO DUCHA FONDO BLANCO  
ACERO INOXIDABLE  
PULIDO



**KB2020017 | FUNKTIONAL**  
CANASTO DUCHA FONDO BLANCO  
ACERO INOXIDABLE  
SATINADO



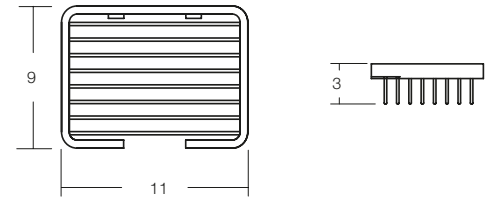




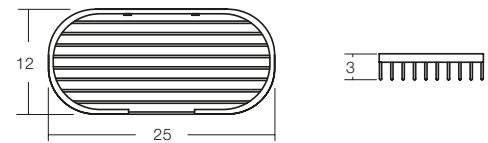
ACCESORIOS | **RECK**



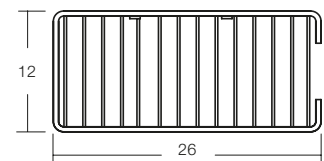
**BC1193000 | RECK**  
JABONERA  
BRONCE CROMADO



**BC2512300 | RECK**  
JABONERA  
BRONCE CROMADO

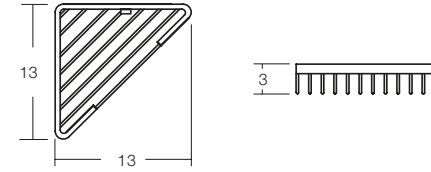


**BC2612600 | RECK**  
JABONERA  
BRONCE CROMADO

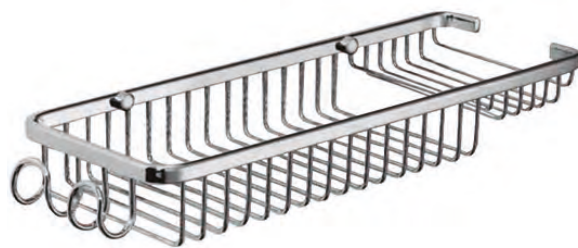
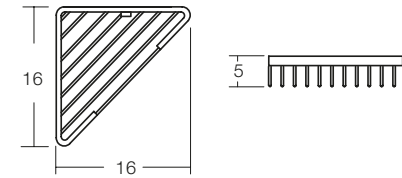




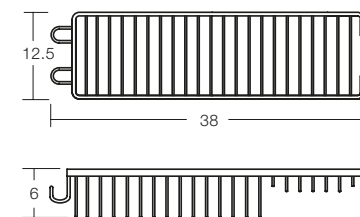
**BC1313300 | RECK**  
JABONERA ESQUINA  
BRONCE CROMADO



**BC1616500 | RECK**  
JABONERA ESQUINA  
BRONCE CROMADO



**BC3612600 | RECK**  
DOBLE ALTURA  
BRONCE CROMADO



SANITARIOS

LAVAMANOS

GRIFERÍAS

MUEBLES

ACCESORIOS

MAMPARAS &  
PLATOS DE DUCHA

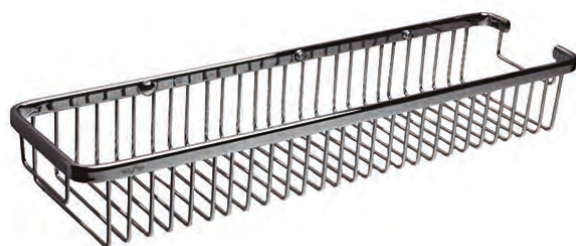
BAÑERAS  
& SPAS

LAVAPLATOS  
& LAVARROPAS

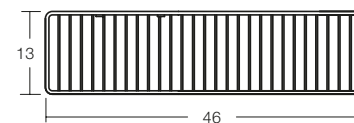
COMPLEMENTOS

INSTITUCIONAL

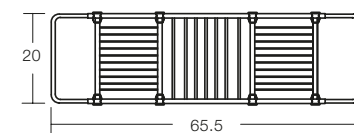




**BC4613000 | RECK**  
JABONERA  
BRONCE CROMADO



**BC0500000 | RECK**  
JABONERA BAÑERA AJUSTABLE  
BRONCE CROMADO

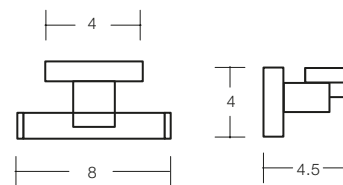




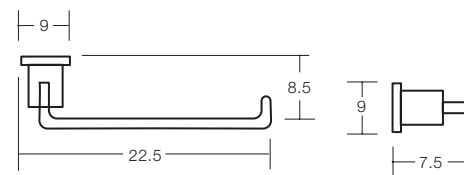
ACCESORIOS | **ZIRKEL**

**WE2021005 | ZIRKEL**

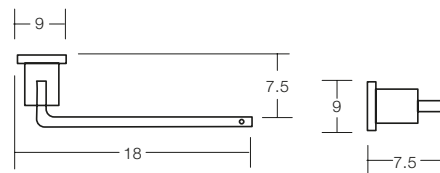
PERCHA  
BRONCE CROMADO

**WE2021006 | ZIRKEL**

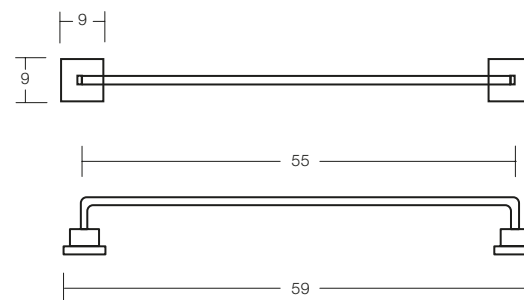
TOALLERO ANILLA  
BRONCE CROMADO

**WE2021007 | ZIRKEL**

PORTAROLLO  
BRONCE CROMADO

**WE2021008 | ZIRKEL**

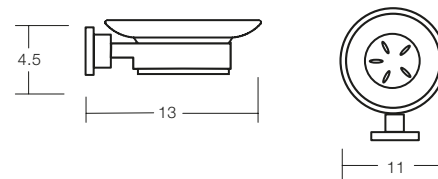
TOALLERO BARRA  
BRONCE CROMADO



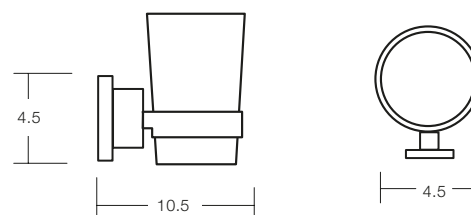




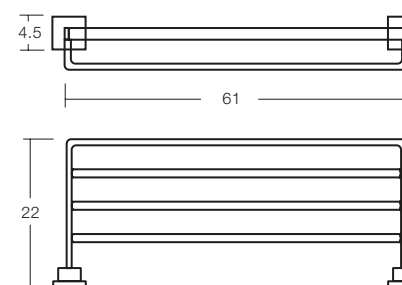
**WE2021009 | ZIRKEL**  
JABONERA  
BRONCE CROMADO / VIDRIO



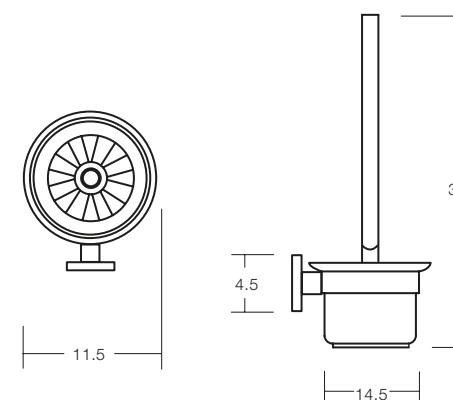
**WE2021010 | ZIRKEL**  
PORTAVASO  
BRONCE CROMADO / VIDRIO



**WE2021011 | ZIRKEL**  
PORTATOALLA  
BRONCE CROMADO



**WE2021012 | ZIRKEL**  
PORTAESCOBILLA  
BRONCE CROMADO







ACCESORIOS | **SECATOALLAS**





### HH2014001 | ELEGANT

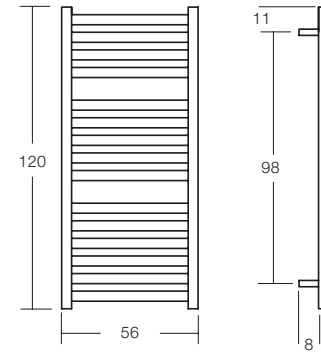
SECATOALLAS

ALIMENTACIÓN DERECHA 220V 50HZ 122W

CON INTERRUPTOR DE ENCENDIDO

ENCHUFE ESTÁNDAR AL MURO

ACERO INOXIDABLE



### HH2014002 | ELEGANT

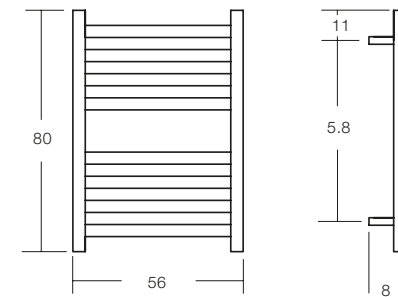
SECATOALLAS

ALIMENTACIÓN DERECHA 220V 50HZ 105W

CON INTERRUPTOR DE ENCENDIDO

ENCHUFE ESTÁNDAR AL MURO

ACERO INOXIDABLE



### HH2014003 | STIL II

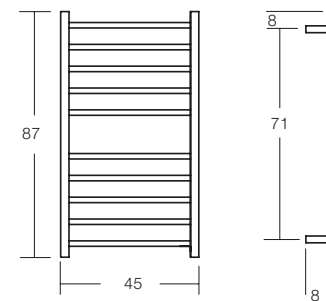
SECATOALLAS

ALIMENTACIÓN DERECHA 220V 50HZ 97.2W

CON INTERRUPTOR DE ENCENDIDO

ENCHUFE ESTÁNDAR AL MURO

ACERO INOXIDABLE



SANITARIOS

LAVAMANOS

GRIFERÍAS

MUEBLES

ACCESORIOS

MAMPARAS &  
PLATOS DE DUCHA

BAÑERAS  
& SPAS

LAVAPLATOS  
& LAVARROPAS

COMPLEMENTOS

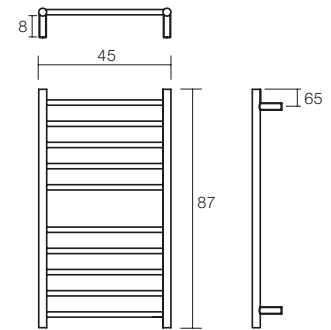
INSTITUCIONAL



**HH2020003 | STILL III BLANCO****HH2020004 | STILL III NEGRO**

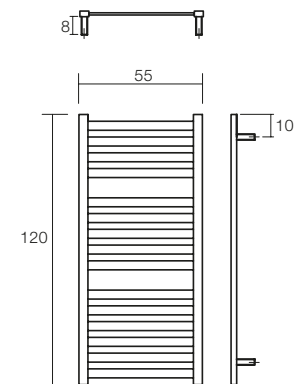
SECATOALLAS

ALIMENTACIÓN DERECHA 220V 50 HZ, 135 W  
 INTERRUPTOR CON INDICADOR DE ENCENDIDO  
 ENCHUFE ESTÁNDAR AL MURO  
 ACERO INOXIDABLE

**HH2020005 | KLEVER BLANCO****HH2020006 | KLEVER NEGRO**

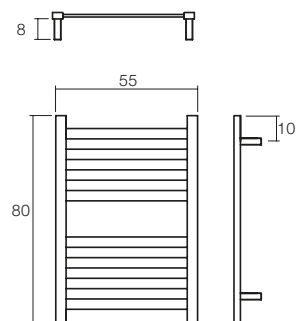
SECATOALLAS

ALIMENTACIÓN DERECHA 220V 50 HZ, 150 W  
 INTERRUPTOR CON INDICADOR DE ENCENDIDO  
 ENCHUFE ESTÁNDAR AL MURO  
 ACERO INOXIDABLE

**HH2020001 | KLEVER BLANCO****HH2020002 | KLEVER NEGRO**

SECATOALLAS

ALIMENTACIÓN DERECHA 220V 50 HZ, 130 W  
 INTERRUPTOR CON INDICADOR DE ENCENDIDO  
 ENCHUFE ESTÁNDAR AL MURO  
 ACERO INOXIDABLE





ACCESORIOS | **ESPEJOS**

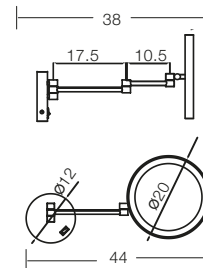


**LA2020015 | OPTIK CROMADO**

**LA2020016 | OPTIK NEGRO**

ESPEJO CON LUZ Y AUMENTO

DIÁMETRO 20 CM

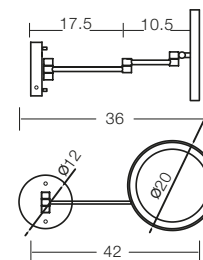


**LA2020017 | AMELIE CROMADO**

**LA2020018 | AMELIE SATINADO**

ESPEJO A MURO CON AUMENTO

DIÁMETRO 20 CM

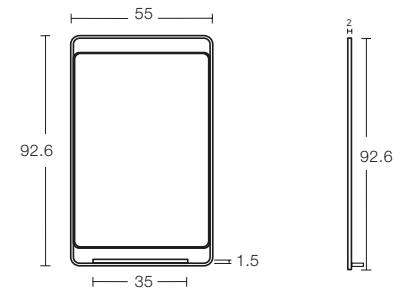






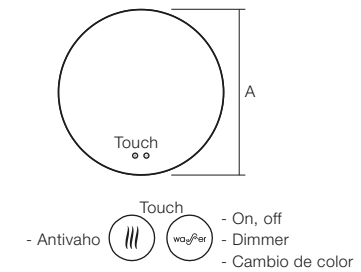
**FS2018008 | REFLEX TEKA**  
**FS2018009 | REFLEX ABEDUL**

ESPEJO ESQUINAS REDONDEADAS  
 MARCO NEGRO ACERO INOXIDABLE  
 VIDRIO/PLYWOOD



**VER CÓDIGO EN TABLA PÁG. 384 | MARK**

ESPEJO DE MARCO NEGRO REDONDO  
 ESPEJO MARCO COLOR BRUSHED BRASS  
 ESPESOR 5 MM  
 LUZ LED  
 ENCENDIDO TOUCH  
 CAMBIO COLOR SECUENCIA DE LUZ  
 ENTRE 60 Y 160 CM



SANITARIOS

LAVAMANOS

GRIFERÍAS

MUEBLES

ACCESORIOS

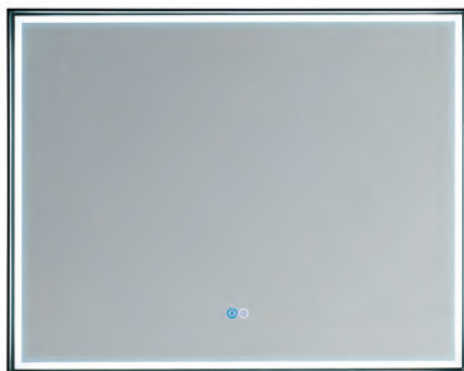
MAMPARAS &  
PLATOS DE DUCHA

BAÑERAS  
& SPAS

LAVAPLATOS  
& LAVARROPAS

COMPLEMENTOS

INSTITUCIONAL

**VER CÓDIGO EN TABLA PÁG. 384 | MARK**

ESPEJO DE MARCO NEGRO RECTANGULAR

ESPEJO MARCO COLOR BRUSHED BRASS

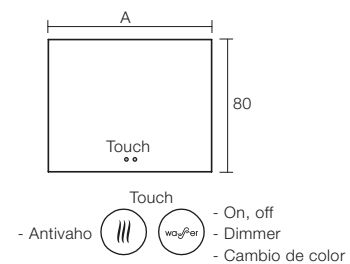
ESPESOR 5 MM

LUZ LED

ENCENDIDO TOUCH

CAMBIO COLOR SECUENCIA DE LUZ

ENTRE 60 Y 160 CM

**GJ2021015 | MARK OVALADO**

ESPEJO DE MARCO COLOR BRUSHED BRASS

LUZ LED

**GJ2021016 | MARK OVALADO**

ESPEJO DE MARCO COLOR NEGRO

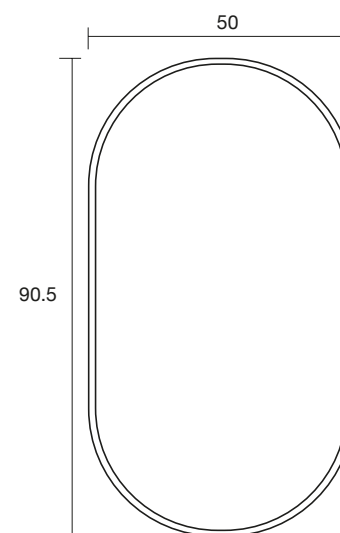
LUZ LED

**GJ2021026 | MARK OVALADO**

ESPEJO DE MARCO COLOR BRUSHED BRASS

**GJ2021040 | MARK OVALADO**

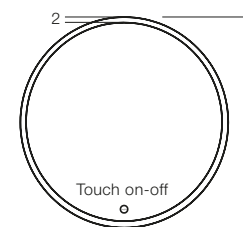
ESPEJO DE MARCO COLOR NEGRO





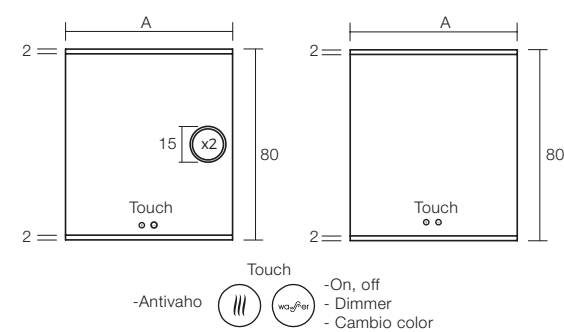
**VER CÓDIGO EN TABLA PÁG. 385 | LUXE2**

REDONDO  
 SIN BISEL  
 ANTIVAHO  
 ESPESOR 5 MM  
 LUZ LED  
 ENCENDIDO TOUCH  
 ENTRE 60 Y 80 CM



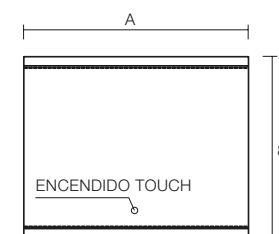
**VER CÓDIGO EN TABLA PÁG. 385 | LUXE2**

RECTANGULAR  
 SIN BISEL  
 ANTIVAHO  
 ESPESOR 5 MM  
 LUZ LED  
 ENCENDIDO TOUCH  
 ENTRE 60 Y 160 CM



**VER CÓDIGO EN TABLA PÁG. 385 | LUXE2**

RECTANGULAR  
 SIN BISEL  
 ANTIVAHO  
 ESPESOR 5 MM  
 LUZ LED  
 ENCENDIDO TOUCH  
 ENTRE 60 Y 160 CM



SANITARIOS

LAVAMANOS

GRIFERÍAS

MUEBLES

ACCESORIOS

MAMPARAS &  
 PLATOS DE DUCHA

BAÑERAS  
 & SPAS

LAVAPLATOS  
 & LAVARROPAS

COMPLEMENTOS

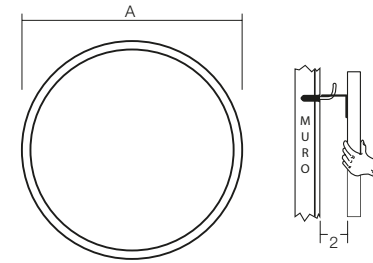
INSTITUCIONAL





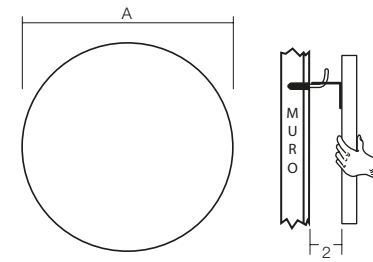
**VER CÓDIGO EN TABLA PÁG. 386 | GABI**

ESPEJO REDONDO  
CON BISEL  
ANTIVAHO OPCIONAL  
ESPESOR 5 MM  
ENTRE 50 Y 80 CM



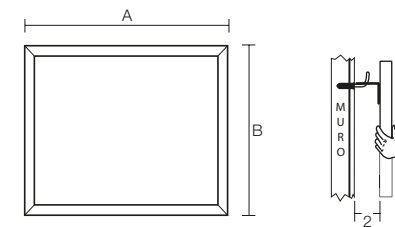
**VER CÓDIGO EN TABLA PÁG. 386 | GABOR**

ESPEJO REDONDO  
SIN BISEL  
ANTIVAHO OPCIONAL  
ESPESOR 5 MM  
ENTRE 50 Y 80 CM



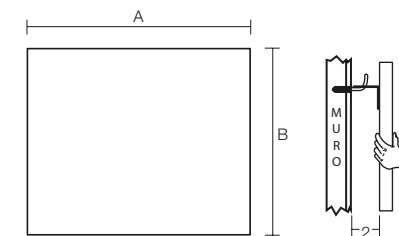
**VER CÓDIGO EN TABLA PÁG. 387 | FALKE**

ESPEJO ESQUINAS RECTAS  
CON BISEL  
ANTIVAHO OPCIONAL  
ESPESOR 5 MM  
ALTURA 60 CM, ANCHO 40 HASTA 120 CM  
ALTURA 80 CM, ANCHO 70 HASTA 160 CM



**VER CÓDIGO EN TABLA PÁG. 387 | FALKO**

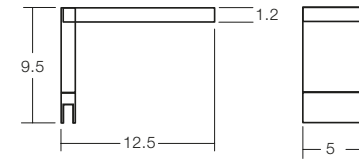
ESPEJO ESQUINAS RECTAS  
SIN BISEL  
ANTIVAHO OPCIONAL  
ESPESOR 5 MM  
ALTURA 60 CM, ANCHO 40 HASTA 120 CM  
ALTURA 80 CM, ANCHO 70 HASTA 160 CM





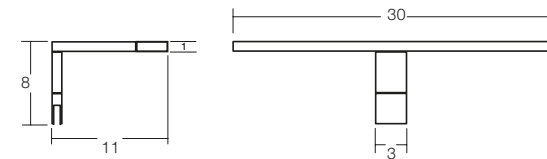
**AU2015002 | FOKUS**

LUZ LED PARA MONTAJE EN ESPEJO  
4 WATTS  
LUZ DÍA  
ZINC / BRONCE CROMADO



**AU2015001 | LAMPE**

LUZ LED PARA MONTAJE EN ESPEJO  
5 WATTS  
LUZ DÍA  
ZINC / BRONCE CROMADO



SANITARIOS

LAVAMANOS

GRIFERÍAS

MUEBLES

ACCESORIOS

MAMPARAS &  
PLATOS DE DUCHA

BAÑERAS  
& SPAS

LAVAPLATOS  
& LAVARROPAS

COMPLEMENTOS

INSTITUCIONAL

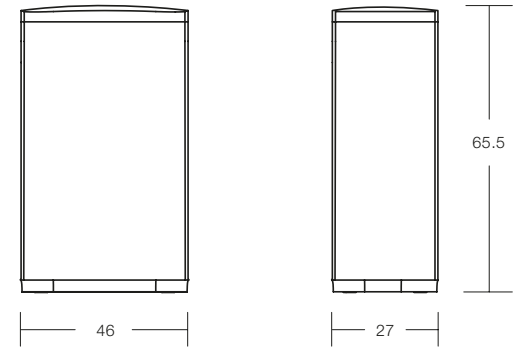


ACCESORIOS | **DEPÓSITOS DE BASURA**

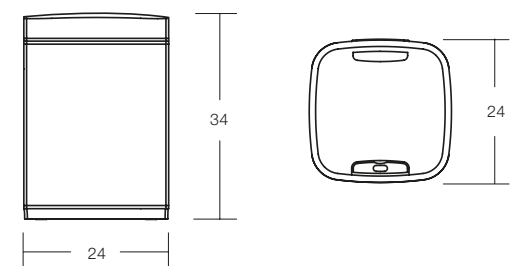




**EO2016001 | CONTAINER**  
DEPÓSITO DE BASURA ELECTRÓNICO  
45 LITROS  
ACERO INOXIDABLE



**EO2016002 | CONTAINER**  
DEPÓSITO DE BASURA ELECTRÓNICO  
9 LITROS  
ACERO INOXIDABLE



SANITARIOS

LAVAMANOS

GRIFERÍAS

MUEBLES

ACCESORIOS

MAMPARAS &  
PLATOS DE DUCHA

BAÑERAS  
& SPAS

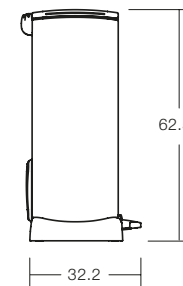
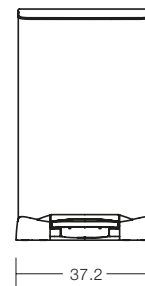
LAVAPLATOS  
& LAVARROPAS

COMPLEMENTOS

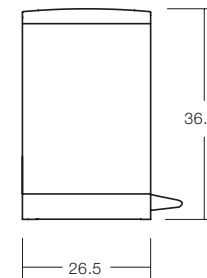
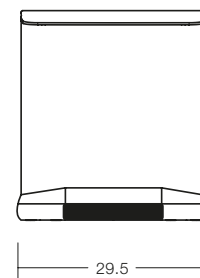
INSTITUCIONAL



**EO2016003 | CONTAINER**  
 DEPÓSITO DE BASURA CON PEDAL  
 30 LITROS  
 ACERO INOXIDABLE

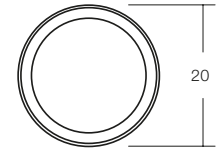
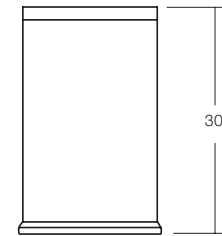


**EO2016004 | CONTAINER**  
 DEPÓSITO DE BASURA ELECTRÓNICO CON PEDAL  
 12 LITROS  
 ACERO INOXIDABLE.





**EO2016005 | CONTAINER**  
DEPÓSITO DE BASURA CON TAPA VAIVÉN  
9 LITROS  
ACERO INOXIDABLE.



SANITARIOS

LAVAMANOS

GRIFERÍAS

MUEBLES

ACCESORIOS

MAMPARAS &  
PLATOS DE DUCHA

BAÑERAS  
& SPAS

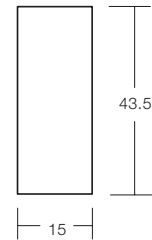
LAVAPLATOS  
& LAVARROPAS

COMPLEMENTOS

INSTITUCIONAL



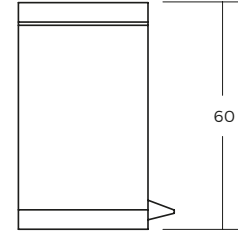
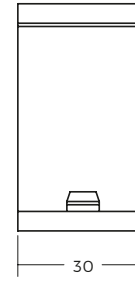
**TA9211000 | FLECK**  
DEPÓSITO DE BASURA PARA COLGAR SIN TAPA  
23 LITROS  
ACERO INOXIDABLE.



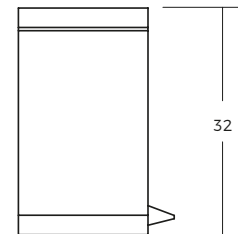
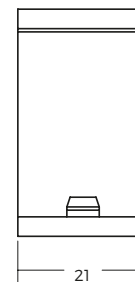




**TA2016002 | ZYLINDER**  
 DEPÓSITO DE BASURA CON PEDAL  
 30 LITROS  
 ACERO INOXIDABLE.



**TA2016001 | ZYLINDER**  
 DEPÓSITO DE BASURA CON PEDAL  
 5 LITROS  
 ACERO INOXIDABLE.







# MAMPARAS & PLATOS DE DUCHA

MALVE ENTRE MURO

MALVE FIJO

TITAN

ZENTRAL

FESTEM2

KALLA2

ZWEI2

NEW QUADRAT

DAHLIE2

ALTER2

NEW OVAL

GLAS2

GOLD

KRISTALL FIJO

KRISTALL BLACK

GITTER

METALL

MITTE

TULPE2

ASTER2

KRISTALL BAÑERA

KRISTALL BLACK BAÑERA

## **PLATOS DE DUCHA**

SOHO2

ART

BASIS

SOHO2

GOSE

AKTUELL





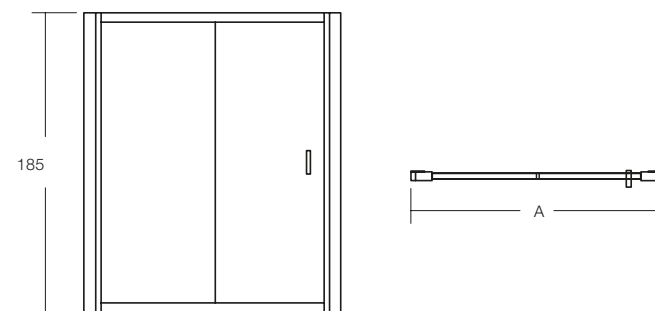


**VER CÓDIGO EN TABLA PÁG. 390 | MALVE**

MAMPARA FRONTAL CORREDERA  
CRISTAL LAMINADO TEMPLADO DE 8 MM  
CRISTAL EMPAVONADO OPCIONAL  
MEDIDAS ENTRE 110 Y 180 CM  
NO INCLUYE PLATO DUCHA

**GR2012034 | PERFIL DE ALUMINIO**

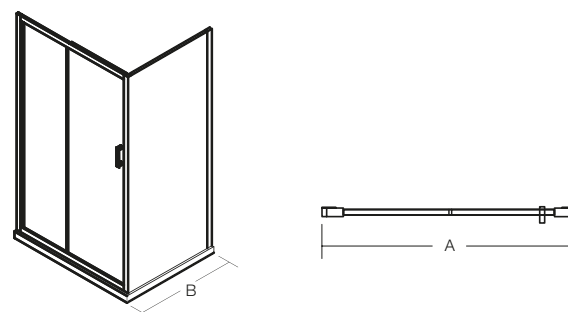
EXTENSIÓN DE 2 CM PARA MAMPARA  
& CRISTAL FIJO 185 CM

**VER CÓDIGO EN TABLA PÁG. 390 | MALVE**

MAMPARA CRISTAL ANGULAR FIJO  
CRISTAL LAMINADO TEMPLADO DE 8 MM  
CRISTAL EMPAVONADO OPCIONAL  
MEDIDAS ENTRE 110 Y 180 CM  
NO INCLUYE PLATO DUCHA

**GR2012034 | MAMPARA MALVE**

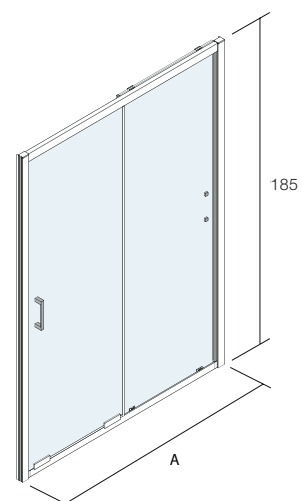
PERFIL DE ALUMINIO  
EXTENSIÓN DE 2 cm PARA MAMPARA & CRISTAL FIJO 185 cm





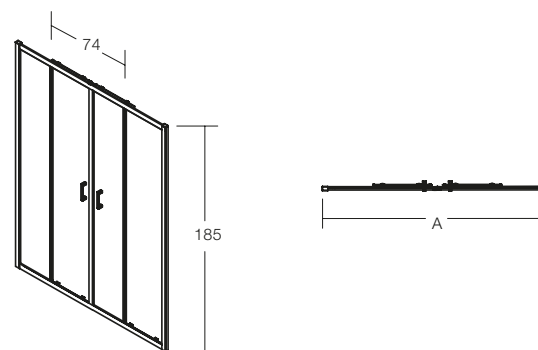
**VER CÓDIGO EN TABLA PÁG. 393 | TITAN**

MAMPARA CORREDERA HACIA AMBOS LADOS  
 CRISTAL LAMINADO TEMPLADO 8MM  
 OPCIONAL CRISTAL EMPAVONADO  
 NO INCLUYE PLATO DE DUCHA



**VER CÓDIGO EN TABLA PÁG. 391 | ZENTRAL**

MAMPARA APERTURA CENTRAL CORREDERA  
 CRISTAL LAMINADO TEMPLADO 8 MM  
 CRISTAL EMPAVONADO OPCIONAL  
 MEDIDAS ENTRE 140 Y 180 CM  
 NO INCLUYE PLATO DUCHA



SANITARIOS

LAVAMANOS

GRIFERÍAS

MUEBLES

ACCESORIOS

MAMPARAS &  
PLATOS DE DUCHA

BAÑERAS  
& SPAS

LAVAPLATOS  
& LAVARROPAS

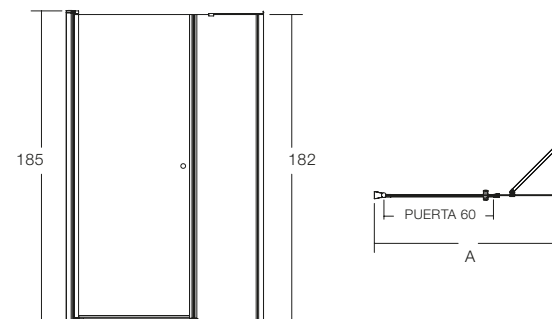
COMPLEMENTOS

INSTITUCIONAL

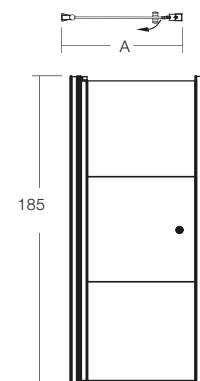


**VER CÓDIGO EN TABLA PÁG. 390 | FESTEM2**

MAMPARA FRONTAL ABATIBLE  
CRISTAL LAMINADO TEMPLADO DE 8 MM  
CRISTAL EMPAVONADO OPCIONAL  
MEDIDAS ENTRE 100 Y 180 CM  
NO INCLUYE PLATO DUCHA

**VER CÓDIGO EN TABLA PÁG. 388 | KALLA2**

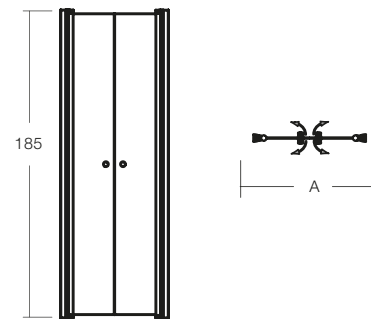
MAMPARA FRONTAL ABATIBLE  
CRISTAL LAMINADO TEMPLADO 8 MM  
CRISTAL EMPAVONADO OPCIONAL  
MEDIDAS ENTRE 70 Y 110 CM  
NO INCLUYE PLATO DUCHA





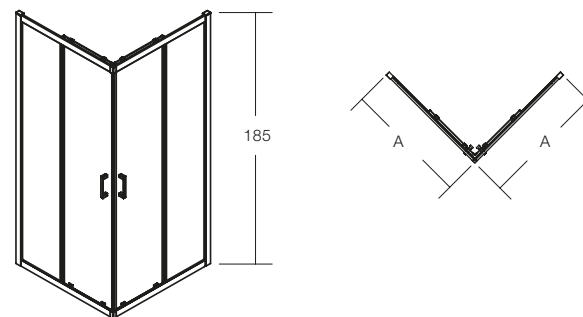
**VER CÓDIGO EN TABLA PÁG. 388 | ZWEI2**

MAMPARA FRONTAL ABATIBLE  
 CRISTAL LAMINADO TEMPLADO DE 8 MM  
 CRISTAL EMPAVONADO OPCIONAL  
 MEDIDAS ENTRE 70 A 100 CM  
 NO INCLUYE PLATO DUCHA



**VER CÓDIGO EN TABLA PÁG. 389 | NEW QUADRAT**

MAMPARA CUADRADA CORREDERA  
 CRISTAL LAMINADO TEMPLADO 8 MM  
 CRISTAL EMPAVONADO OPCIONAL  
 MEDIDAS ENTRE 70 Y 120 CM  
 NO INCLUYE PLATO DUCHA



SANITARIOS

LAVAMANOS

GRIFERÍAS

MUEBLES

ACCESORIOS

MAMPARAS &  
 PLATOS DE DUCHA

BAÑERAS  
 & SPAS

LAVAPLATOS  
 & LAVARROPAS

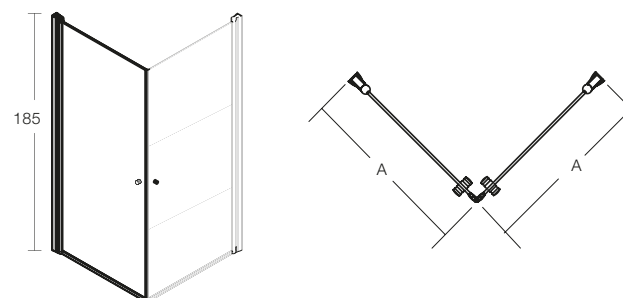
COMPLEMENTOS

INSTITUCIONAL



**VER CÓDIGO EN TABLA PÁG. 388 | DAHLIE2**

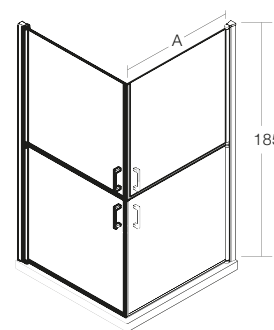
MAMPARA CUADRADA ABATIBLE  
CRISTAL LAMINADO TEMPLADO 8 MM  
CRISTAL EMPAVONADO OPCIONAL  
MEDIDAS ENTRE 70 A 100 CM  
NO INCLUYE PLATO DUCHA



MAMPARA SE COMPONE DE 2 HOJAS DIVIDIDAS DE LA MISMA MEDIDA O DIFERENTE  
SEGÚN PLATO DUCHA.

**VER CÓDIGO EN TABLA PÁG. 389 | ALTER2**

MAMPARA CUADRADA ABATIBLE  
CRISTAL LAMINADO TEMPLADO DE 8 MM  
CRISTAL EMPAVONADO OPCIONAL  
MEDIDAS ENTRE 70 Y 100 CM  
NO INCLUYE PLATO DUCHA



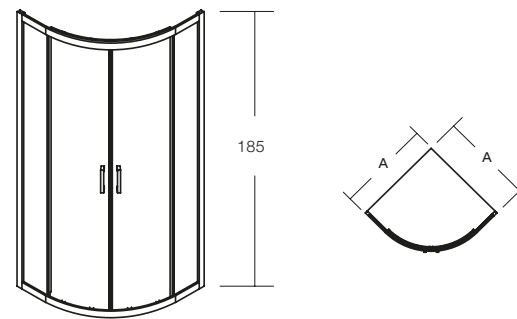
MAMPARA SE COMPONE DE 2 HOJAS DIVIDIDAS DE LA MISMA MEDIDA O DIFERENTE  
SEGÚN PLATO DUCHA.





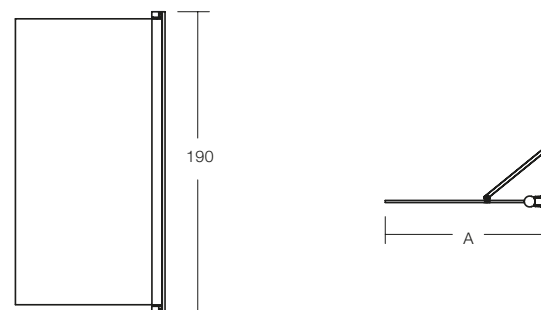
**VER CÓDIGO EN TABLA PÁG. 389 | NEW OVAL**

MAMPARA CURVA CORREDERA  
 CRISTAL LAMINADO TEMPLADO 8 MM  
 CRISTAL EMPAVONADO OPCIONAL  
 MEDIDAS DE 80 Y 90 CM  
 NO INCLUYE PLATO DUCHA



**VER CÓDIGO EN TABLA PÁG. 391 | GLAS2**

MAMPARA CRISTAL FIJO  
 CRISTAL LAMINADO TEMPLADO 10 MM  
 CRISTAL EMPAVONADO OPCIONAL  
 MEDIDAS ENTRE 70 Y 120 CM  
 SOPORTE FIJO  
 NO INCLUYE PLATO DUCHA



SANITARIOS

LAVAMANOS

GRIFERÍAS

MUEBLES

ACCESORIOS

MAMPARAS &  
PLATOS DE DUCHA

BAÑERAS  
& SPAS

LAVAPLATOS  
& LAVARROPAS

COMPLEMENTOS

INSTITUCIONAL

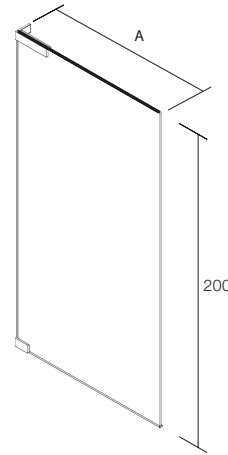
**VER CÓDIGO EN TABLA PÁG. 394 | GOLD**

MAMPARA FIJA

CRISTAL FIJO LAMINADO TEMPLADO 10 MM

**VER CÓDIGO EN TABLA PÁG. 394 | PERFIL BASE**

3 COLORES, CROMADO | PLATINADO | NEGRO MATE

**VER CÓDIGO EN TABLA PÁG. 392 | KRISTALL**

MAMPARA CRISTAL FIJO PARA PLATO DE DUCHA CRISTAL

LAMINADO TEMPLADO 10 mm

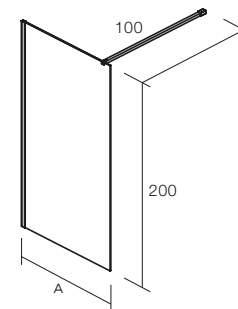
INSTALACIÓN IZQUIERDA &amp; DERECHA

CRISTAL EMPAVONADO OPCIONAL

MEDIDAS ENTRE 70 Y 120 CM

SOPORTE FIJO

NO INCLUYE PLATO DUCHA







**VER CÓDIGO EN TABLA PÁG. 392 | KRISTALL BLACK**

MAMPARA CRISTAL FIJO PARA PLATO DE DUCHA CRISTAL LAMINADO TEMPLADO 10 MM

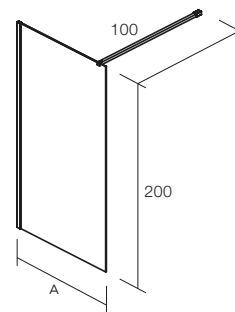
INSTALACIÓN IZQUIERDA & DERECHA

CRISTAL EMPAVONADO OPCIONAL

MEDIDAS ENTRE 70 Y 120 CM

SOPORTE FIJO

NO INCLUYE PLATO DUCHA

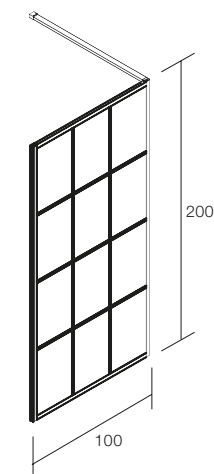


**GR2019011 | GITTER**

MAMPARA CRISTAL FIJO CUADRICULADO NEGRO PARA PLATO DE DUCHA

CRISTAL LAMINADO TEMPLADO DE 8 MM

NO INCLUYE BAÑERA



SANITARIOS

LAVAMANOS

GRIFERÍAS

MUEBLES

ACCESORIOS

MAMPARAS &  
PLATOS DE DUCHA

BAÑERAS  
& SPAS

LAVAPLATOS  
& LAVARROPAS

COMPLEMENTOS

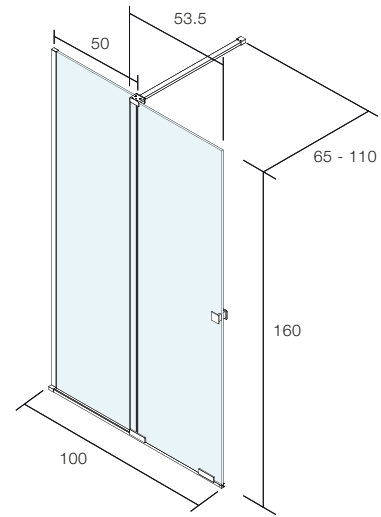
INSTITUCIONAL





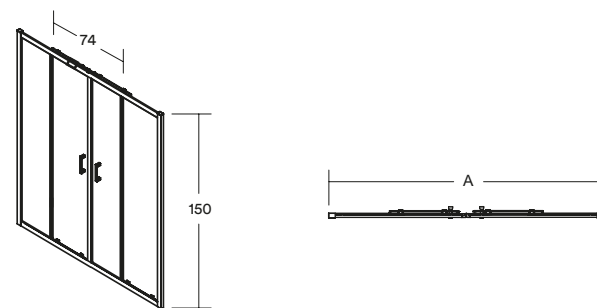
**VER CÓDIGO EN TABLA PÁG. 393 | METALL**

MAMPARA BAÑERA 1 HOJA FIJA 1 HOJA CORREDERA  
CRISTAL LAMINADO TEMPLADO DE 8 MM  
CRISTAL EMPAVONADO PARCIAL OPCIONAL  
NO INCLUYE BAÑERA



**VER CÓDIGO EN TABLA PÁG. 391 | MITTE**

MAMPARA BAÑERA 2 CRISTALES FIJOS  
2 CORREDERAS  
CRISTAL LAMINADO TEMPLADO DE 8 MM  
CRISTAL EMPAVONADO OPCIONAL  
MEDIDAS ENTRE 140 Y 180 CM  
NO INCLUYE BAÑERA



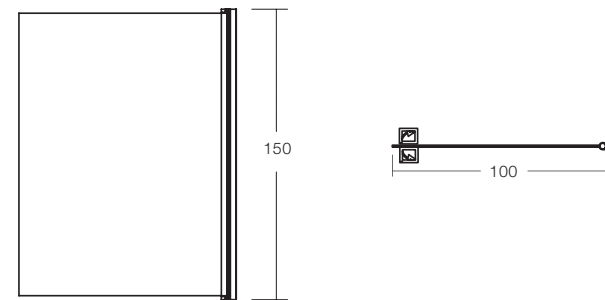


**GR2017T12 | TULPE2**

MAMPARA BAÑERA ABATIBLE  
 CRISTAL LAMINADO TEMPLADO DE 8 MM  
 INSTALACIÓN IZQUIERDA & DERECHA  
 NO INCLUYE BAÑERA

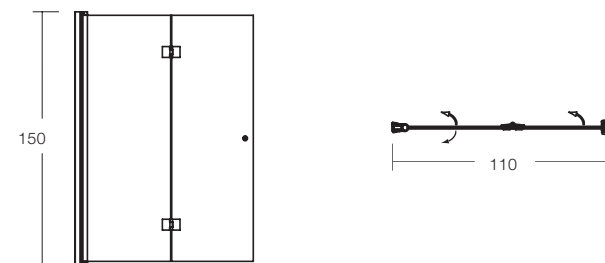
**GREM17T12 | TULPE2**

MAMPARA BAÑERA ABATIBLE  
 CRISTAL EMPAVONADO



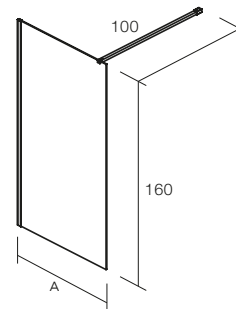
**GR2017A11 | ASTER2**

MAMPARA ABATIBLE PARA BAÑERA  
 CRISTAL LAMINADO TEMPLADO DE 8 MM INSTALACIÓN IZQUIERDA & DERECHA  
 NO INCLUYE BAÑERA

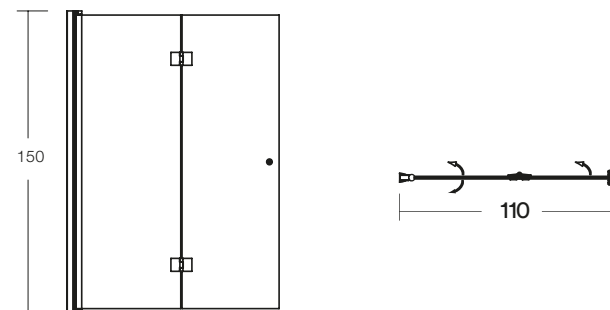


**VER CÓDIGO EN TABLA PÁG. 392 | KRISTALL**

MAMPARA CRISTAL FIJO PARA BAÑERA  
 CRISTAL LAMINADO TEMPLADO 10 MM  
 INSTALACIÓN IZQUIERDA & DERECHA  
 CRISTAL EMPAVONADO OPCIONAL  
 MEDIDAS ENTRE 70 Y 100 CM  
 SOPORTE FIJO  
 NO INCLUYE BAÑERA

**VER CÓDIGO EN TABLA PÁG. 392 | KRISTALL BLACK**

MAMPARA CRISTAL FIJO PARA BAÑERA  
 CRISTAL LAMINADO TEMPLADO 10 MM  
 INSTALACIÓN IZQUIERDA & DERECHA  
 CRISTAL EMPAVONADO OPCIONAL  
 MEDIDAS ENTRE 70 Y 100 CM  
 SOPORTE FIJO  
 NO INCLUYE BAÑERA





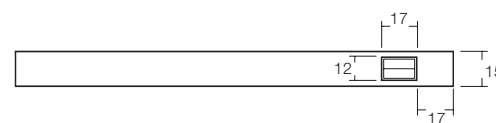
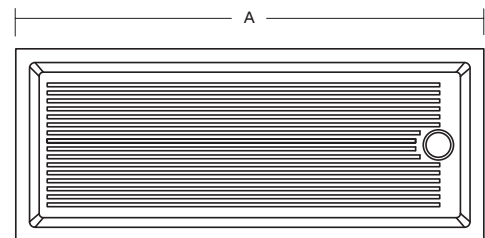


PLATOS DE DUCHA



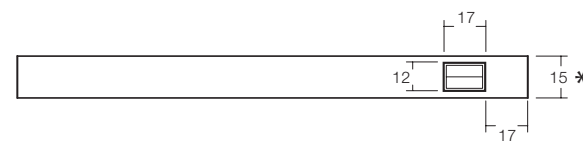
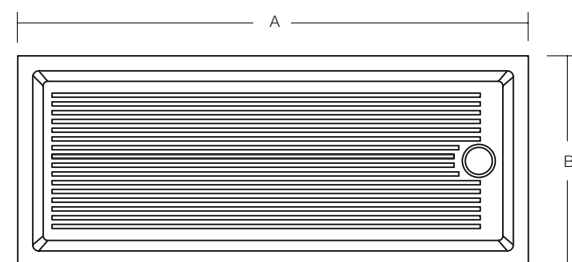
**VER CÓDIGO EN TABLA PÁG. 395 | SOHO2**

PLATO DUCHA RECTANGULAR ANTIDESLIZANTE  
PATAS METÁLICAS REGULABLES  
INCLUYE DESAGÜE GRAN CAUDAL, REGISTRO Y SIFÓN  
MEDIDAS ENTRE 80 Y 180 CM  
ANCHO DE 70, 80 Y 90 CM  
ACRÍLICO REFORZADO



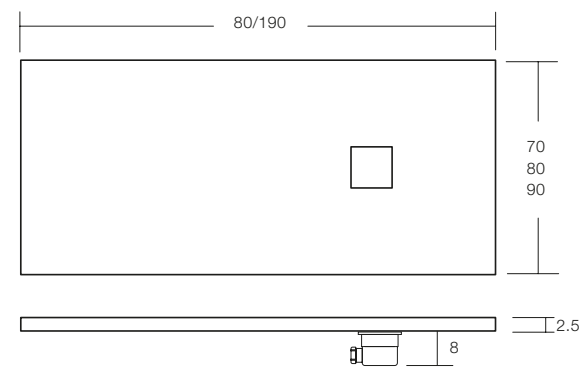
**VER CÓDIGO EN TABLA PÁG. 396 | ARTKIS**

PLATO DUCHA RECTANGULAR ANTIDESLIZANTE  
BASE POLIESTIRENO EXPANDIDO DE ALTA DENSIDAD  
INCLUYE DESAGÜE GRAN CAUDAL, REGISTRO Y SIFÓN  
MEDIDAS ENTRE 80 Y 180 CM  
ANCHO DE 70, 80 Y 90 CM  
ACRÍLICO REFORZADO





**VER CÓDIGO EN TABLA PÁG. 396 | BASIS**  
PLATO DE DUCHA RECTANGULAR / CUADRADO  
EXTRA PLANO  
INCLUYE REJILLA Y PERNO DE FIJACIÓN  
ANTIDESLIZANTE TEXTURA EN RELIEVE  
SIN DESAGÜE  
RESINA

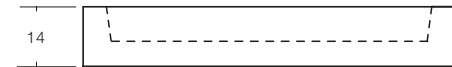
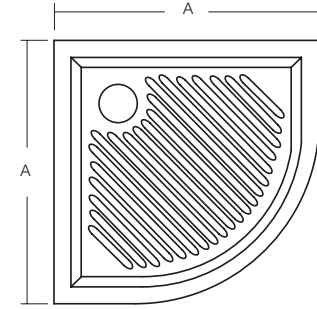






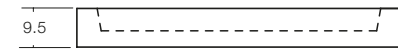
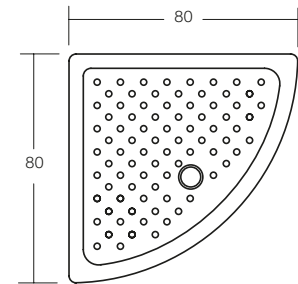
**VER CÓDIGO EN TABLA PÁG. 397 | SOHO2**

PLATO DUCHA CURVO  
ANTIDESLIZANTE  
DESAGÜE GRAN CAUDAL  
ACRÍLICO REFORZADO



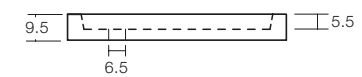
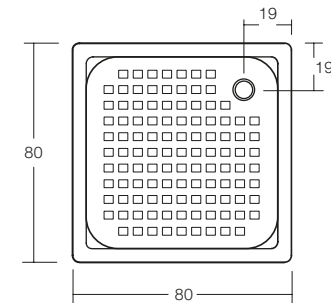
**JB808PC01 | GOSE**

PLATO DUCHA CURVO  
NO INCLUYE DESAGÜE  
PORCELANA VITRIFICADA



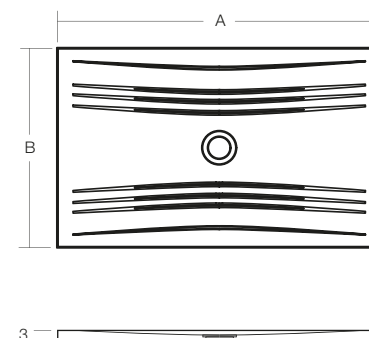
**JB2019002 | GOSE-N**

PLATO DUCHA CUADRADO  
NO INCLUYE DESAGÜE  
PORCELANA VITRIFICADA

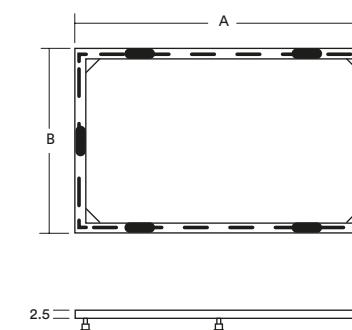




**VER CÓDIGO EN TABLA PÁG. 397 | AKTUELL**  
PLATO DUCHA EXTRA PLANO ANTIDESLIZANTE  
INCLUYE SIFÓN REGISTRABLE  
DESAGÜE GRAN CAUDAL REGISTRABLE  
MEDIDAS ENTRE 75 Y 90 CM  
ANCHO DE 120, 130 Y 140 CM  
ACERO ESMALTADO



**VER CÓDIGO EN TABLA PÁG. 397 | SOPORTE BASE OPCIONAL**  
PLATO DUCHA EXTRA PLANO AKTUELL  
INCLUYE PATAS REGULABLES  
ACERO GALVANIZADO



SANITARIOS

LAVAMANOS

GRIFERÍAS

MUEBLES

ACCESORIOS

MAMPARAS &  
PLATOS DE DUCHA

BAÑERAS  
& SPAS

LAVAPLATOS  
& LAVARROPAS

COMPLEMENTOS

INSTITUCIONAL





# BAÑERAS & SPAS

## BAÑERAS

MYSTIK

FEUER

EIS

LUFT

SOHO

FALDONES

## SPAS, CABINAS & SAUNAS

SOHO

SOHO DOPPELT

DREIECK

SAPHIR

HERUM

PLATIN

KALME

MINI SCHWIMMEN SPUR

SCHWIMMEN SPUR

PARADISE

BERNAU

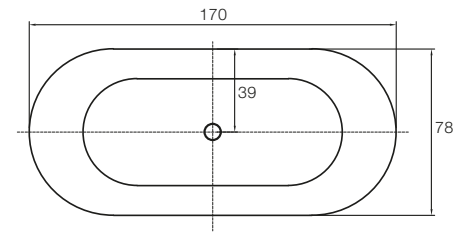
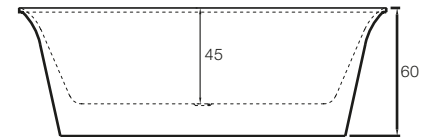
WINKEL





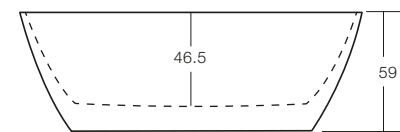
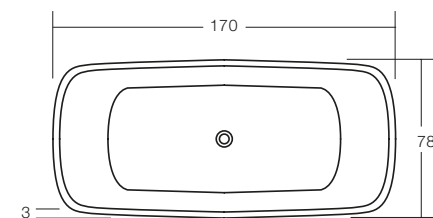
**AT2019019 | MYSTIK**

BAÑERA ISLA  
 EXTERIOR NEGRO MATE  
 INTERIOR BLANCO  
 ACRÍLICO REFORZADO  
 INCLUYE REBALSE Y DESAGÜE POP-UP



**AT2015005 | FEUER**

BAÑERA ISLA  
 ACRÍLICO REFORZADO  
 INCLUYE REBALSE Y DESAGÜE POP-UP



SANITARIOS

LAVAMANOS

GRIFERÍAS

MUEBLES

ACCESORIOS

MAMPARAS &  
 PLATOS DE DUCHA

BAÑERAS  
 & SPAS

LAVAPLATOS  
 & LAVARROPAS

COMPLEMENTOS

INSTITUCIONAL

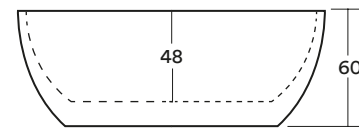
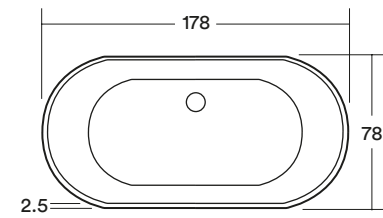


**AT2015006 | EIS**

BAÑERA ISLA

ACRÍLICO REFORZADO

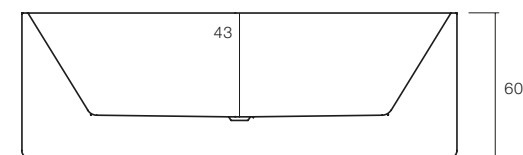
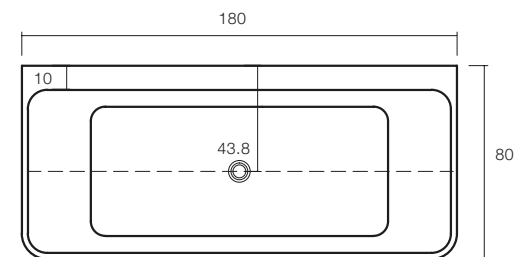
INCLUYE REBALSE Y DESAGÜE POP-UP

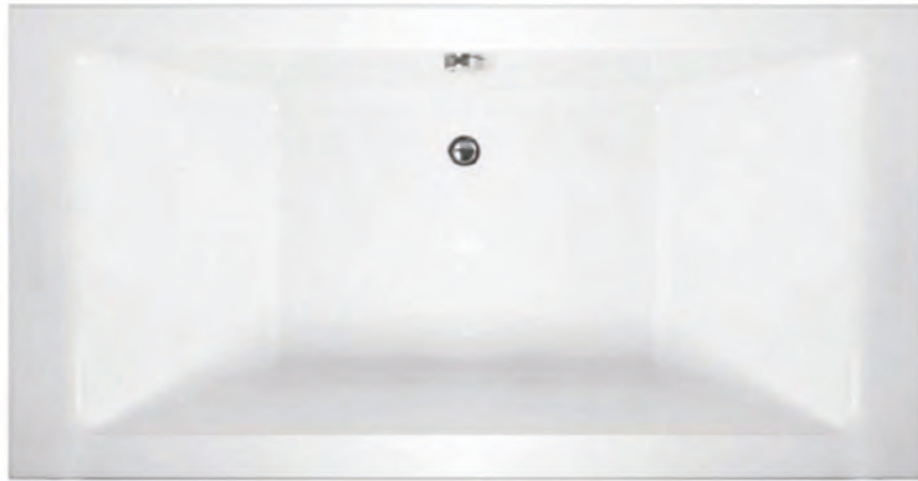
**AT2018023 | LUFT**

BAÑERA SEMI ISLA

ACRÍLICO REFORZADO

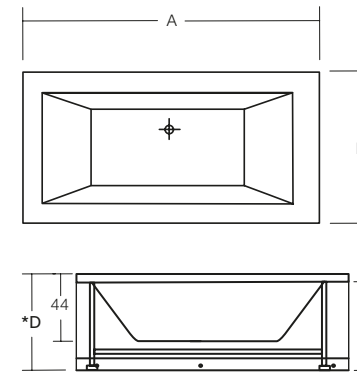
INCLUYE REBALSE Y DESAGÜE POP-UP





**VER CÓDIGO EN TABLA PÁG. 398 | SOHO**

BAÑERA  
 PATAS REGULABLES  
 FALDÓN OPCIONAL  
 INCLUYE SIFÓN EN BRONCE  
 ACRÍLICO REFORZADO  
 INCLUYE REBALSE Y DESAGÜE POP-UP  
 LARGO DE 190 CM  
 ANCHO DE 100 Y 130 CM

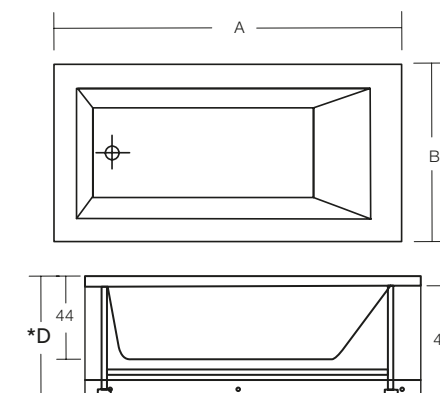


\*D: ALTURA AJUSTABLE DE 57 A 60 CM



**VER CÓDIGO EN TABLA PÁG. 398 | SOHO**

BAÑERA  
 PATAS REGULABLES  
 FALDÓN OPCIONAL  
 INCLUYE SIFÓN EN BRONCE  
 ACRÍLICO REFORZADO  
 INCLUYE REBALSE Y DESAGÜE POP-UP  
 MEDIDAS ENTRE 140 Y 180 CM  
 ANCHO DE 70, 80 Y 90 CM



\*D: ALTURA AJUSTABLE DE 57 A 60 CM

SANITARIOS

LAVAMANOS

GRIFERÍAS

MUEBLES

ACCESORIOS

MAMPARAS &  
PLATOS DE DUCHA

BAÑERAS  
& SPAS

LAVAPLATOS  
& LAVARROPAS

COMPLEMENTOS

INSTITUCIONAL



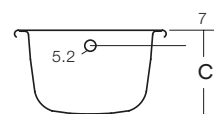
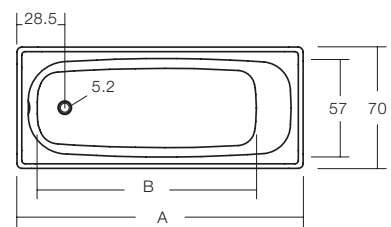
**VER CÓDIGO EN TABLA PÁG. 399 | BAÑERA**

CON BOTA AGUA

CON Y SIN ANTIDESLIZANTE

ACERO ESMALTADO

MEDIDAS ENTRE 105 Y 170 CM







**VER CÓDIGO EN TABLA PÁG. 399 | FALDÓN**

FALDÓN LARGO  
ACRÍLICO REFORZADO

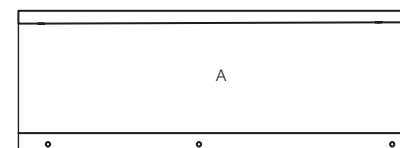
**VER CÓDIGO EN TABLA PÁG. 399 | FALDÓN**

FALDÓN CORTO A MURO  
ACRÍLICO REFORZADO

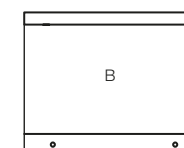
**VER CÓDIGO EN TABLA PÁG. 399 | FALDÓN**

FALDÓN CORTO ISLA  
ACRÍLICO REFORZADO

FALDÓN LARGO



FALDÓN CORTO



**VER CÓDIGO EN TABLA PÁG. 400 | FALDÓN**

FALDÓN LARGO  
ACRÍLICO REFORZADO

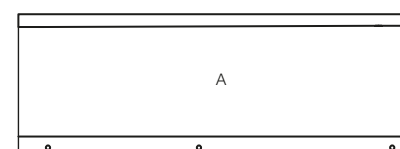
**VER CÓDIGO EN TABLA PÁG. 400 | FALDÓN**

FALDÓN CORTO A MURO  
ACRÍLICO REFORZADO

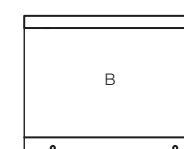
**VER CÓDIGO EN TABLA PÁG. 400 | FALDÓN**

FALDÓN CORTO ISLA  
ACRÍLICO REFORZADO

FALDÓN LARGO



FALDÓN CORTO





**VER CÓDIGO EN TABLA PÁG. 400 | SOHO**  
HIDROMASAJE RECTANGULAR

**TAMAÑO**

MEDIDAS ENTRE 160 A 190 CM

**MATERIAL**

- ACRÍLICO REFORZADO

**CARACTERÍSTICAS ESTÁNDAR**

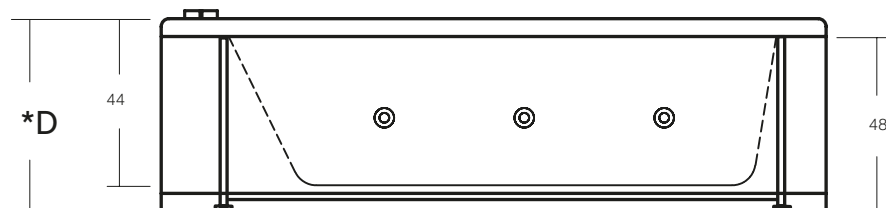
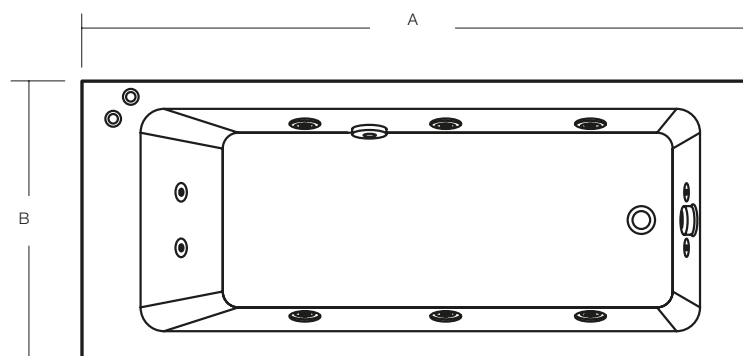
- INCLUYE REBALSE Y DESAGÜE POP-UP
- PULSADOR ENCENDIDO NEUMÁTICO
- SIFÓN DE BRONCE
- LUZ CON SECUENCIA DE COLORES CROMORITUAL
- DIEZ JETS DE AIRE AGUA
- DESAGÜE AUTOMÁTICO CROMADO
- APOYA CABEZA DE POLIURETANO
- CASCO DE ACRÍLICO REFORZADO CON FIBRA POLIÉSTER
- PATAS REGULABLES
- REGULADOR DE CAUDAL DE AIRE

**REQUERIMIENTOS:**

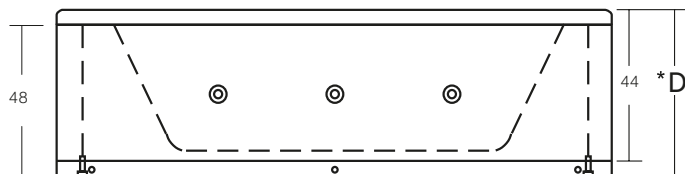
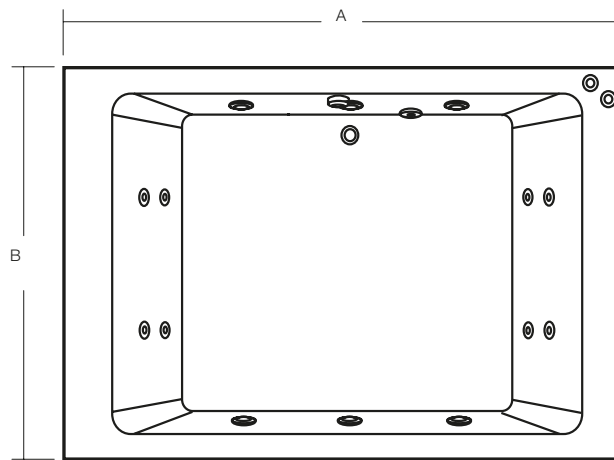
- DIFERENCIAL 2 X 25A - 30MA
- AUTOMÁTICO 1 X 6A
- SÓLO HIDROMASAJE 1 X 6A
- HIDROMASAJE MAS CALEFACTOR 1 X 16A

**OPCIONALES:**

- CALEFACTOR DE 1500W
- FALDONES DE ACRÍLICO REFORZADO



\*D: ALTURA AJUSTABLE DE 57 A 60 CM



\*D: ALTURA AJUSTABLE DE 57 A 60 CM

## AO2L10011 | SOHO DOPPELT

### HIDROMASAJE RECTANGULAR

#### TAMAÑO

- MEDIDAS 190 X130 CM

#### MATERIAL

- ACRÍLICO REFORZADO

#### CARACTERÍSTICAS ESTÁNDAR

- INCLUYE REBALSE Y DESAGÜE POP-UP
- PULSADOR ENCEDIDO NEUMÁTICO
- SIFÓN DE BRONCE
- UZ CON SECUENCIA DE COLORES CROMORITUAL
- SEIS JETS DE AIRE - AGUA DIRECCIONALES
- OCHO JETS DE AIRE - AGUA
- DESAGÜE AUTOMÁTICO CROMADO
- DOS APOYA CABEZA DE POLIURETANO
- CASCO DE ACRÍLICO REFORZADO CON FIBRA POLIÉSTER
- PATAS REGULABLES
- REGULADOR DE CAUDAL DE AIRE
- BOMBA 1.5 HP

#### REQUERIMIENTOS:

- DIFERENCIAL 2 X 25A - 30MA
- AUTOMÁTICO 1 X 6A
- SÓLO HIDROMASAJE 1 X 6A
- HIDROMASAJE MÁS CALEFACTOR 1 X 16A
- \* ESTE PRODUCTO REQUIERE TOMA DE CORRIENTE EXCLUSIVA

#### OPCIONALES:

- CALEFACTOR DE 1500W
- FALDONES DE ACRÍLICO REFORZADO

SANITARIOS

LAVAMANOS

GRIFERÍAS

MUEBLES

ACCESORIOS

MAMPARAS &  
PLATOS DE DUCHA

BAÑERAS  
& SPAS

LAVAPLATOS  
& LAVARROPAS

COMPLEMENTOS

INSTITUCIONAL





**AO2011001 | DREIECK**  
HIDROMASAJE TRIANGULAR

**TAMAÑO**

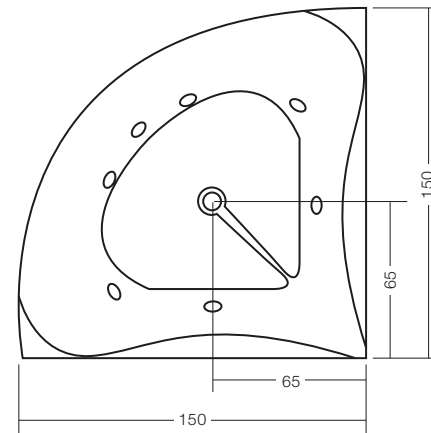
MEDIDAS 150X150X61 CM

**MATERIAL**

- ACRÍLICO REFORZADO

**CARACTERÍSTICAS ESTÁNDAR**

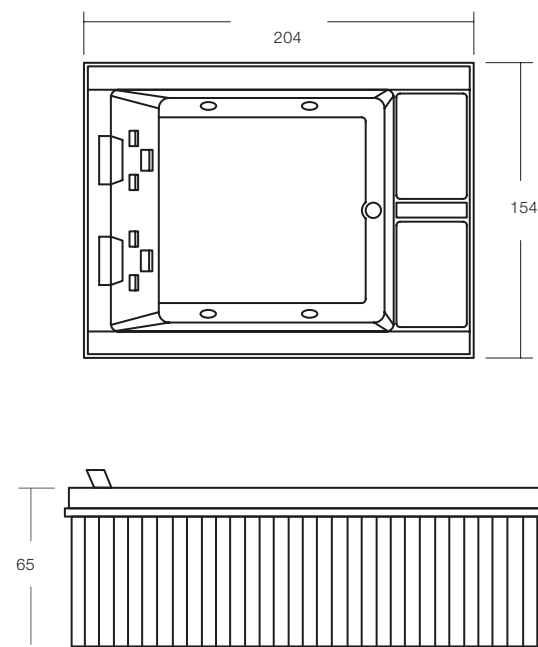
- DESAGÜE AUTOMÁTICO
- ACRÍLICO REFORZADO COLOR BLANCO
- 8 INYECTORES
- BOMBA DE 1HP
- INCLUYE FALDÓN
- LLENADO EXTERIOR
- NO INCLUYE GRIFERÍA





**GY2011022 | SAPHIR**  
MINIPISCINA HIDROMASAJE

<b>COLOR SPA</b>	ACRÍLICO BLANCO
<b>BOMBA DE AIRE</b>	0.5 HP / 1 UNIDAD
<b>CROMO RITUAL</b>	1 PC
<b>APOYA CABEZA</b>	2 PCS
<b>CALENTADOR</b>	2.0 KW / 1 PC
<b>FALDÓN</b>	PVC COLOR CAFÉ
<b>BOMBA RECIRCULACIÓN</b>	0.37 KW / 1 UNIDAD
<b>OZONO</b>	1 PC
<b>AISLACIÓN</b>	POLIURETANO
<b>CAPACIDAD</b>	1000 LITROS
<b>SISTEMA DE CONTROL</b>	1 PC
<b>ESCALERA</b>	NO INCLUYE
<b>CASCADA</b>	1 PC
<b>COBERTOR</b>	1 PC
<b>JETS DE AIRE</b>	16 UNIDADES
<b>BOMBA DE AGUA</b>	2 HP / 1 PC
<b>EMBALAJE</b>	MADERA
<b>JETS ROTATIVO</b>	12 UNIDADES
<b>ASIENTOS</b>	2 PERSONAS
<b>POTENCIA TOTAL</b>	3900 KW / 220 V / 17.7 AMPS
REQUIERE TOMA DE CORRIENTE EXCLUSIVA	
TIPO DE CONEXIÓN ELÉCTRICA REQUERIDA: DIFERENCIAL 2X25A / AUTOMÁTICO 1X20A	





## GY2011002 | HERUM

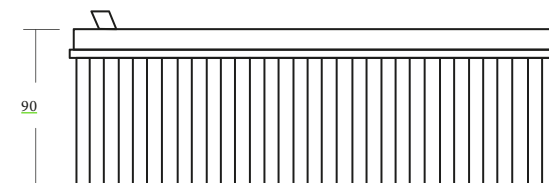
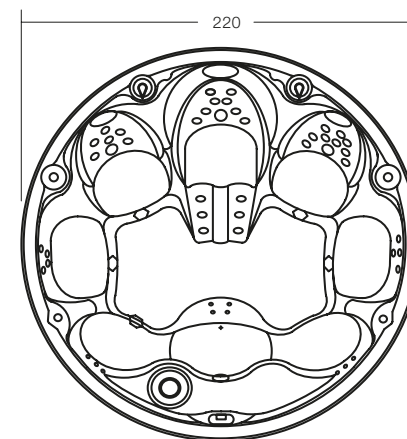
MINIPISCINA HIDROMASAJE

<b>COLOR SPA</b>	ACRÍLICO BLANCO
<b>BOMBA DE AIRE</b>	0.5 HP / 1 PCS
<b>CROMO RITUAL</b>	1 PC
<b>APOYA CABEZA</b>	3 PCS
<b>CALENTADOR</b>	3 KW / 1 PC
<b>FALDÓN</b>	PVC COLOR CAFÉ
<b>BOMBA DE CIRCULACIÓN</b>	0.37 KW / 1 PC
<b>OZONO</b>	1 PC
<b>AISLACIÓN</b>	POLIURETANO
<b>CAPACIDAD</b>	1000 LITROS
<b>SISTEMA DE CONTROL</b>	1 PC
<b>ESCALERA</b>	1 PC
<b>CASCADA</b>	1 PC
<b>COBERTOR</b>	1 PC
<b>JETS DE AIRE</b>	16 UNIDADES
<b>BOMBA DE AGUA</b>	2 HP / 2 PCS
<b>EMBALAJE</b>	MADERA
<b>JETS ROTATIVO</b>	6 UNIDADES
<b>ASIENTOS</b>	7 PERSONAS
<b>POTENCIA TOTAL</b>	6750 KW / 220 V / 30.7 AMPS

REQUIERE TOMA DE CORRIENTE EXCLUSIVA

TIPO DE CONEXIÓN ELÉCTRICA REQUERIDA:

DIFERENCIAL 2X25A / AUTOMÁTICO 1X20A

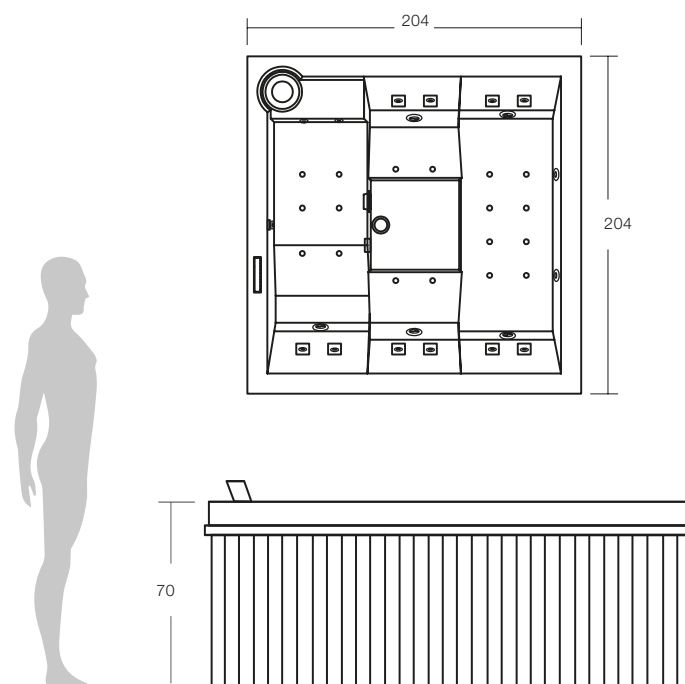






**GY2011012 | PLATIN**  
MINIPISCINA HIDROMASAJE

<b>COLOR SPA</b>	ACRÍLICO BLANCO
<b>BOMBA DE FILTRADO</b>	1 HP / 1 PC
<b>CROMO RITUAL</b>	1 PC
<b>APOYA CABEZA</b>	NO INCLUYE
<b>CALENTADOR</b>	3 KW / 1 PC
<b>FALDÓN</b>	PVC COLOR CAFÉ
<b>BOMBA DE CIRCULACIÓN</b>	0.37 KW / 1 PC
<b>OZONO</b>	1 PC
<b>AISLACIÓN</b>	POLIURETANO
<b>CAPACIDAD</b>	800 LITROS
<b>SISTEMA DE CONTROL</b>	1 PC
<b>ESCALERA</b>	NO INCLUYE
<b>CASCADA</b>	1 PC
<b>COBERTOR</b>	1 PC
<b>JETS DE AIRE</b>	16 UNIDADES
<b>BOMBA DE AGUA</b>	2 HP / 2 PCS
<b>EMBALAJE</b>	MADERA
<b>JETS</b>	39 UNIDADES
<b>ASIENTOS</b>	4 PERSONAS
<b>POTENCIA TOTAL</b>	220 KW / 240 V / 50 HZ / 60 HZ
REQUIERE TOMA DE CORRIENTE EXCLUSIVA	
TIPO DE CONEXIÓN ELÉCTRICA REQUERIDA:	
DIFERENCIAL 2X25A / AUTOMÁTICO 1X25A	



SANITARIOS

LAVAMANOS

GRIFERÍAS

MUEBLES

ACCESORIOS

MAMPARAS &  
PLATOS DE DUCHA

BAÑERAS  
& SPAS

LAVAPLATOS  
& LAVARROPAS

COMPLEMENTOS

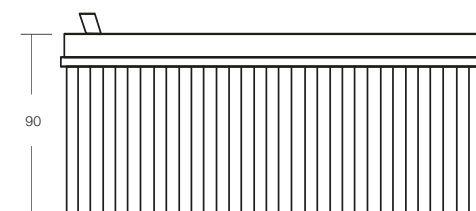
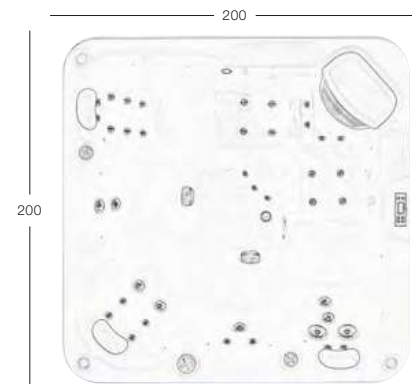
INSTITUCIONAL



## SU2021002 | KALME

MINIPISCINA HIDROMASAJE

<b>COLOR SPA</b>	ACRÍLICO BLANCO
<b>PESO VACÍO</b>	295 KG
<b>PESO LLENO</b>	1170 KG
<b>SISTEMA REBALSE</b>	1 PC
<b>CALENTADOR</b>	3 KW
<b>FALDÓN</b>	PVC COLOR GRIS
<b>OZONO</b>	100 MG / HP
<b>AISLACIÓN</b>	POLIURETANO
<b>CAPACIDAD</b>	875 LITROS
<b>VÁLVULA DE VACIADO</b>	1 PC
<b>ESCALERA</b>	1 PC PVC
<b>MOTOR</b>	3 HP / 1 PC
<b>COBERTOR</b>	1 PC
<b>CONTROL REGULACIÓN AIRE</b>	2 PCS
<b>CONTROL BIFURCACIÓN DE AGUA</b>	1 PC
<b>EMBALAJE</b>	MADERA
<b>JETS</b>	JET DE ACERO INOXIDABLE 42PCS
	JET MASAJES 5" 2PCS
	JET MASAJES 3.5" DIRECCIONABLES 5PCS
	JET MASAJES 3.5" ROTATORIOS 2PCS
	JET MASAJES 2.5" 2PCS
	JET MASAJES 1" 31PCS
<b>ASIENTOS</b>	3 SENTADAS, 2 RECOSTADAS
<b>POTENCIA TOTAL</b>	220 V / 50 HZ / 25 AMPS
REQUIERE TOMA DE CORRIENTE EXCLUSIVA	
TIPO DE CONEXIÓN ELÉCTRICA REQUERIDA:	
DIFERENCIAL 2X25A / AUTOMÁTICO 1X25A	



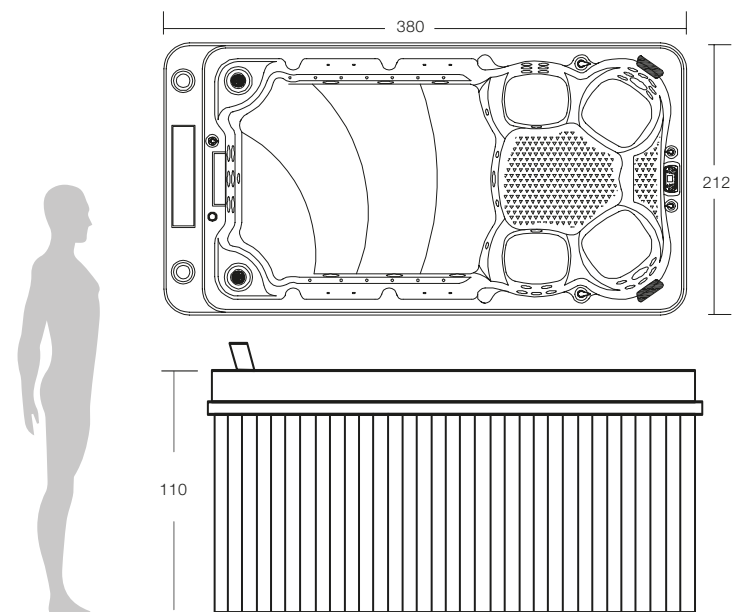


### GY2013022 | MINI SCHWIMMEN SPUR

MINIPISCINA HIDROMASAJE  
NADO CONTRA CORRIENTE  
CORRIENTE TRIFÁSICA

<b>COLOR SPA</b>	ACRÍLICO BLANCO
<b>BOMBA DE FILTRADO</b>	0.75 KW / 3 PCS
<b>APOYA CABEZA</b>	2 PCS
<b>CALEFACTOR</b>	3 KW / 2 PCS
<b>FALDÓN</b>	PVC COLOR CAFÉ
<b>BOMBA DE CIRCULACIÓN</b>	0.37 KW / 1 PC
<b>OZONO</b>	1 PC
<b>AISLACIÓN</b>	POLIURETANO
<b>CAPACIDAD CÚBICA</b>	6 M3
<b>SISTEMA DE CONTROL</b>	1 COMANDO ELECTRÓNICO
<b>ESCALERA</b>	1 PC
<b>CASCADA</b>	1 PC
<b>BOMBA DE AGUA</b>	2.25 HP / 3 PCS
<b>JET</b>	47 UNIDADES
<b>ASIENTOS</b>	4 PERSONAS
<b>PARLANTES</b>	2 PCS
<b>JETS DE AIRE</b>	31 UNIDADES
<b>JETS ROTATIVOS</b>	12 PIEZAS
<b>POTENCIA TOTAL</b>	14.2 KW / 380 V / 21.57 AMPS

REQUIERE TOMA DE CORRIENTE EXCLUSIVA  
TIPO DE CONEXIÓN:  
OPCIÓN 1: CORRIENTE TRIFÁSICA DE 3 X 220V X 25A  
PERMITE ACTIVACIÓN SIMULTÁNEA DE TODAS LAS FUNCIONES.  
OPCIÓN 2: CORRIENTE MONOFÁSICA DE 1 X 220V X 30A  
MEDIANTE ACTIVACIÓN SECTORIZADA A ELEGIR POR SEPARADO



SANITARIOS

LAVAMANOS

GRIFERÍAS

MUEBLES

ACCESORIOS

MAMPARAS &  
PLATOS DE DUCHA

BAÑERAS  
& SPAS

LAVAPLATOS  
& LAVARROPAS

COMPLEMENTOS

INSTITUCIONAL



**GY2011010 | SCHWIMMEN SPUR**

MINIPISCINA HIDROMASAJE  
NADO CONTRA CORRIENTE  
FILTRADO Y CALEFACTOR

<b>COLOR SPA</b>	ACRÍLICO BLANCO
<b>CROMO RITUAL</b>	29 PCS
<b>APOYA CABEZA</b>	2 PCS
<b>CALENTADOR</b>	3000 KW / 2 PC
<b>FALDÓN</b>	PVC COLOR CAFÉ
<b>OZONO</b>	1 PC
<b>AISLACIÓN</b>	POLIURETANO
<b>CAPACIDAD</b>	10.000 LITROS
<b>SISTEMA DE CONTROL</b>	1 PC
<b>ESCALERA</b>	1 PC
<b>COBERTOR</b>	1 PC
<b>JET</b>	38 UNIDADES
<b>BOMBA DE AGUA</b>	3 HP / 3 PCS
<b>ASIENTOS</b>	2 PERSONAS

REQUIERE TOMA DE CORRIENTE EXCLUSIVA

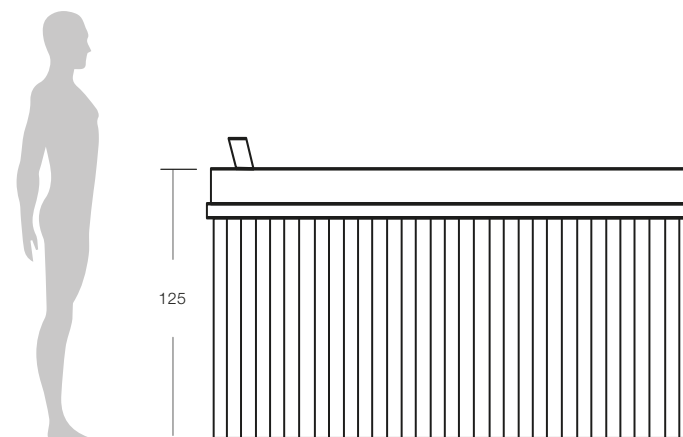
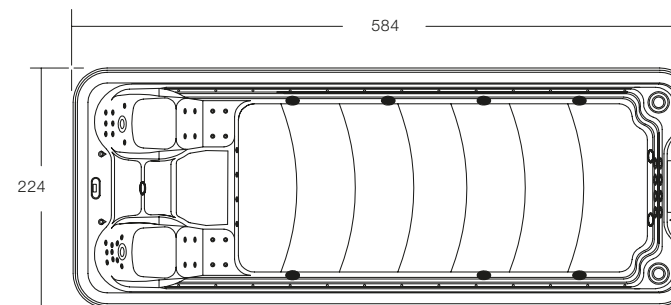
TIPO DE CONEXIÓN:

OPCIÓN 1: CORRIENTE TRIFÁSICA DE 3 X 220V X 25A

PERMITE ACTIVACIÓN SIMULTÁNEA DE TODAS LAS FUNCIONES.

OPCIÓN 2: CORRIENTE MONOFÁSICA DE 1 X 220V X 30A

MEDIANTE ACTIVACIÓN SECTORIZADA A ELEGIR POR SEPARADO





**CR2010012 | PARADISE**  
CABINA CURVA

**TAMAÑO**

95X95X220 CM

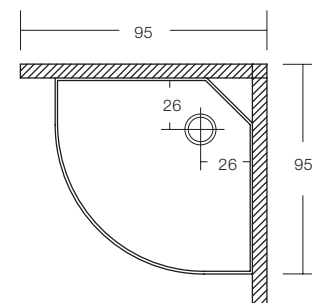
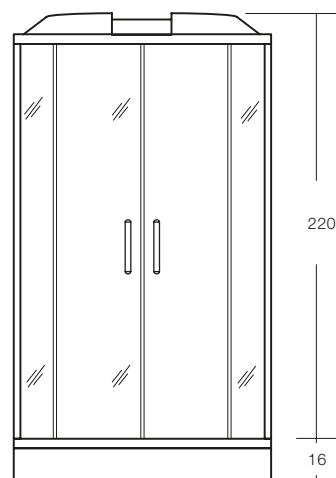
**MATERIAL**

- PERFILES DE ALUMINIO GRIS PLATO OSCURO
- PANEL TRASERO DESMONTABLE POR EL FRENTE
- CUBIERTA DE ABS Y BANDEJA CON FALDÓN
- VIDRIO DE SEGURIDAD TRANSPARENTE 5MM PARA PUERTAS FIJAS Y CORREDERAS

**CARACTERÍSTICAS**

- GENERADOR DE VAPOR DE 2.8 KW CON DETECTOR DE NIVEL DE AGUA Y PROTECTOR DE SOBRECALENTAMIENTO
- RELOJ DE ARENA / MEDIDOR DE CALOR Y HUMEDAD
- PANEL SENSIBLE AL TACTO CON CONTROL REMOTO
- SELECTOR DE TIEMPO Y TEMPERATURA DE VAPOR
- RADIO FM CON MEMORIA / CONEXIÓN CD
- CONTESTADOR TELEFÓNICO / ESTANTE CON RACK PARA TOALLAS
- 4 INYECTORES
- DUCHA TELÉFONO CON CABEZAL DE DUCHA INTEGRADO
- LUCES LED EN PARTE SUPERIOR, PARLANTE Y VENTILADOR
- MEZCLADOR CROMADO
- ASIENTO TRANSPARENTE PLEGABLE
- DISPOSITIVO DE DRENAJE

**POTENCIA 2.8 KW / 220 V / 12.7 AMPS / 50 HZ**



SANITARIOS

LAVAMANOS

GRIFERÍAS

MUEBLES

ACCESORIOS

MAMPARAS &  
PLATOS DE DUCHA

BAÑERAS  
& SPAS

LAVAPLATOS  
& LAVARROPAS

COMPLEMENTOS

INSTITUCIONAL



**CR2017004 | BERNAU**

SAUNA CUADRADO / IZQUIERDO

**CR2017005 | BERNAU**

SAUNA CUADRADO / DERECHO

**TAMAÑO**

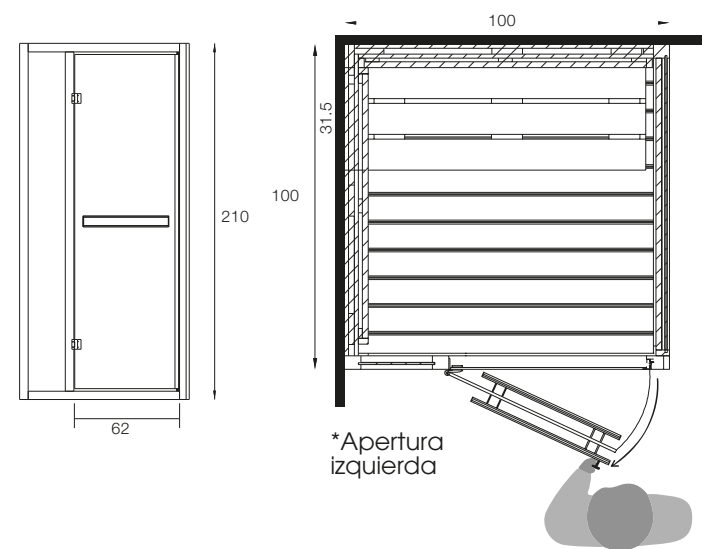
210X100X100 CM CM

**MATERIAL**

- MADERA NATURAL CEDRO, CON DOBLE CAPA

**CARACTERÍSTICAS**

- CALEFACTOR SAUNA DE 2.9 KW
- PANEL LATERAL CON REJILLA DE MADERA
- VENTILACIÓN
- BANCO DE MADERA
- LUCES LED SUPERIORES
- TERMOHIGRÓMETRO (MEDIDOR DE CALOR Y HUMEDAD)
- RELOJ DE ARENA
- VIDRIO DE SEGURIDAD DE 6 MM

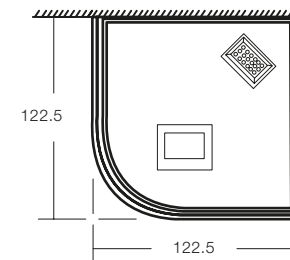
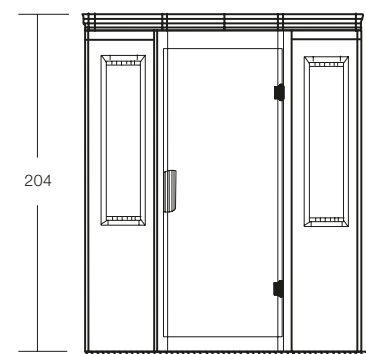






**GY2011005 | WINKEL**  
SAUNA

<b>TAMAÑO</b> 122X122X204 CM CM
<b>MATERIAL</b> ▪ MADERA NATURAL PINO
<b>CARACTERÍSTICAS</b> ▪ SISTEMA DE CONTROL TÁCTIL ▪ TEMPERATURA AJUSTABLE ▪ AJUSTE DE LA HORA ▪ RADIO FM CON MEMORIA / CONEXIÓN CD OZONO ▪ LUZ SUPERIOR ▪ TUBERÍA DE CALEFACCIÓN POR INFRARROJOS ▪ REQUIERE TOMA DE CORRIENTE EXCLUSIVA DIFERENCIAL 2 X 25 A ▪ AUTOMÁTICO 1 X 20 A
<b>POTENCIA 1750 KW / 220 V / 14 AMPS</b>



SANITARIOS

LAVAMANOS

GRIFERÍAS

MUEBLES

ACCESORIOS

MAMPARAS &  
PLATOS DE DUCHA

BAÑERAS  
& SPAS

LAVAPLATOS  
& LAVARROPAS

COMPLEMENTOS

INSTITUCIONAL



# LAVAPLATOS & LAVARROPA

## LAVAPLATOS

MARKUS

CUBES2

ELLIPSE

ROLLE

LOTS

KONKAV

RUND

RUTI

BIASCA

GUTEN

ZUGER

GLARUS

BASEL

KURVE

BETT

FELSEN

WEIT

RECHT

KREIDE

LANDHAUS

## LAVARROPAS

NETT

TABLETT



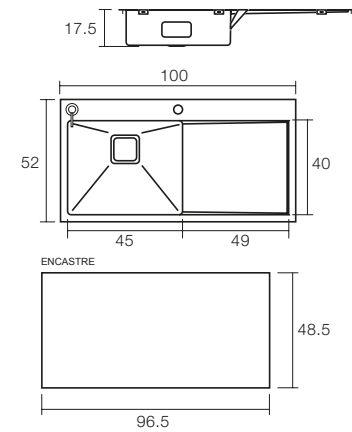






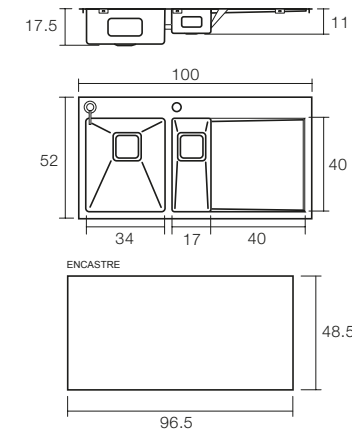
**AX2020001 | MARKUS**

LAVAPLATOS SOBRE ENCIMERA  
 UNA CUBETA, UN SECADOR DERECHO  
 INCLUYE DESAGÜE, REBALSE Y DISPENSADOR DETERGENTE  
 ACERO INOXIDABLE  
 SATINADO



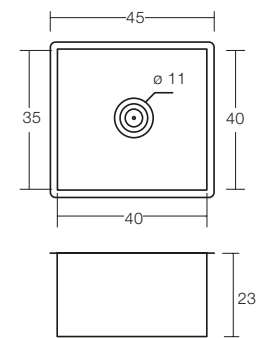
**AX2020002 | MARKUS**

LAVAPLATOS SOBRE ENCIMERA  
 DOS CUBETAS, UN SECADOR DERECHO  
 INCLUYE DESAGÜE, REBALSE Y DISPENSADOR DETERGENTE  
 ACERO INOXIDABLE  
 SATINADO



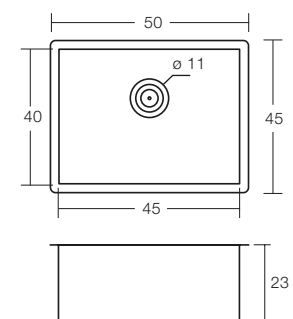
**OD2017003 | CUBES2**

LAVAPLATOS BAJO & SOBRE ENCIMERA  
 CON REBALSE  
 NO INCLUYE DESAGÜE NI SIFÓN  
 ACERO INOXIDABLE  
 CROMADO



**OD2017004 | CUBES2**

LAVAPLATOS BAJO & SOBRE ENCIMERA  
 CON REBALSE  
 NO INCLUYE DESAGÜE NI SIFÓN  
 ACERO INOXIDABLE  
 CROMADO



SANITARIOS

LAVAMANOS

GRIFERIAS

MUEBLES

ACCESORIOS

MAMPARAS &  
PLATOS DE DUCHA

BAÑERAS  
& SPAS

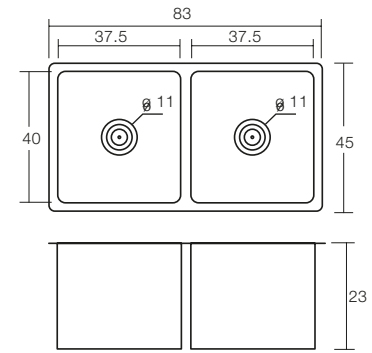
LAVAPLATOS  
& LAVARROPAS

COMPLEMENTOS

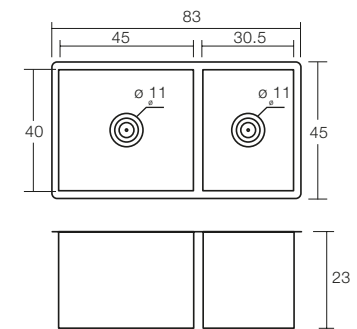
INSTITUCIONAL

**OD2017005 | CUBES2**

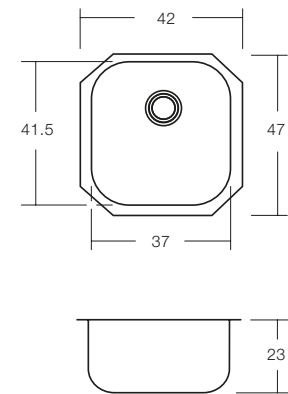
LAVAPLATOS BAJO & SOBRE ENCIMERA  
2 CUBETAS  
CON REBALSE  
SIMÉTRICO  
NO INCLUYE DESAGÜE NI SIFÓN  
ACERO INOXIDABLE  
CROMADO

**OD2017006 | CUBES2**

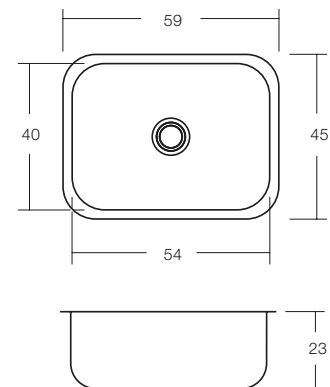
LAVAPLATOS BAJO & SOBRE ENCIMERA  
2 CUBETAS  
CON REBALSE  
ASIMÉTRICO  
NO INCLUYE DESAGÜE NI SIFÓN  
ACERO INOXIDABLE  
CROMADO

**OT2011024 | ELLIPSE**

LAVAPLATOS BAJO ENCIMERA  
CON REBALSE  
NO INCLUYE DESAGÜE NI SIFÓN  
ACERO INOXIDABLE  
CROMADO

**OT2011023 | ELLIPSE**

LAVAPLATOS BAJO & SOBRE ENCIMERA  
CON REBALSE  
NO INCLUYE DESAGÜE NI SIFÓN  
ACERO INOXIDABLE  
CROMADO

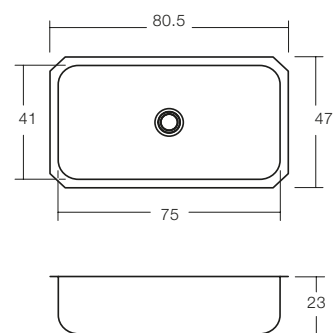






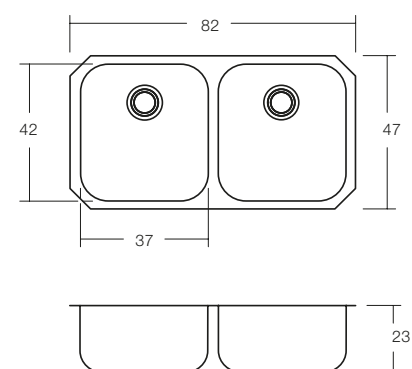
**OT2011022 | ELLIPSE**

LAVAPLATOS BAJO & SOBRE ENCIMERA  
CON REBALSE  
NO INCLUYE DESAGÜE NI SIFÓN  
ACERO INOXIDABLE  
CROMADO



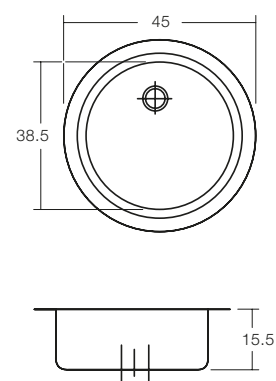
**OT2011021 | ELLIPSE**

LAVAPLATOS BAJO ENCIMERA  
2 CUBETAS  
CON REBALSE  
NO INCLUYE DESAGÜE NI SIFÓN  
ACERO INOXIDABLE  
CROMADO



**W70810453 | ROLLE**

LAVAPLATOS BAJO & SOBRE ENCIMERA  
CON REBALSE  
INCLUYE DESAGÜE  
NO INCLUYE SIFÓN  
ACERO INOXIDABLE  
CROMADO



SANITARIOS

LAVAMANOS

GRIFERIAS

MUEBLES

ACCESORIOS

MAMPARAS &  
PLATOS DE DUCHA

BAÑERAS  
& SPAS

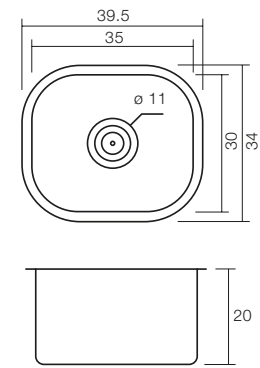
LAVAPLATOS  
& LAVAROPAS

COMPLEMENTOS

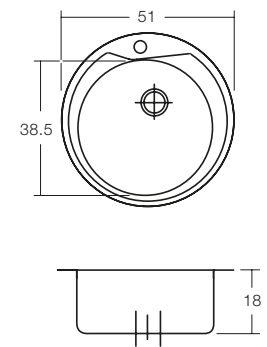
INSTITUCIONAL

**OD2017001 | KONKAV**

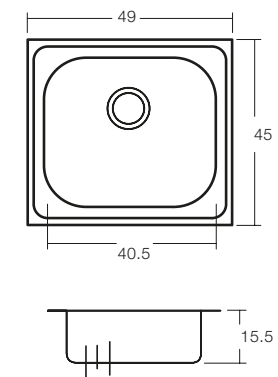
LAVAPLATOS BAJO & SOBRE ENCIMERA  
CON REBALSE  
NO INCLUYE DESAGÜE NI SIFÓN  
ACERO INOXIDABLE  
CROMADO

**W70810515 | RUND**

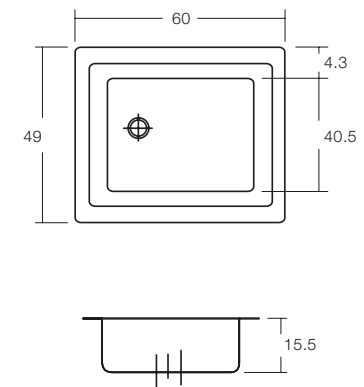
LAVAPLATOS SOBRE ENCIMERA  
CON REBALSE  
INCLUYE DESAGÜE  
NO INCLUYE SIFÓN  
ACERO INOXIDABLE  
CROMADO

**W70510451 | RUTI**

LAVAPLATOS SOBRE ENCIMERA  
CON REBALSE  
INCLUYE DESAGÜE  
NO INCLUYE SIFÓN  
ACERO INOXIDABLE  
CROMADO

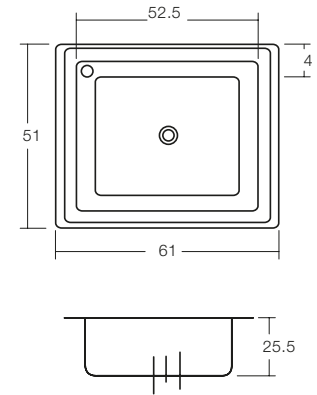
**W70510601 | BIASCA**

LAVAPLATOS SOBRE ENCIMERA  
CON REBALSE  
INCLUYE DESAGÜE  
NO INCLUYE SIFÓN  
ACERO INOXIDABLE  
CROMADO

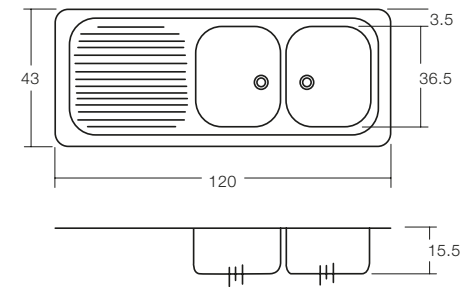




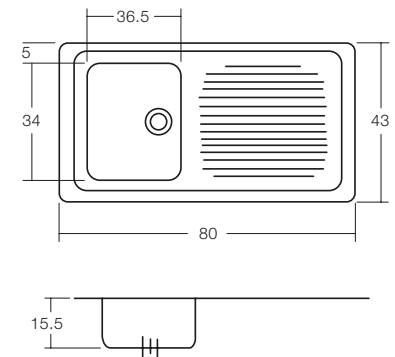
**NC0118000 | GUTEN**  
 LAVAPLATOS SOBRE ENCIMERA  
 SIN REBALSE  
 ACERO INOXIDABLE  
 CROMADO



**W70271201 | GLARUS IZQUIERDA**  
**W70261202 | GLARUS DERECHA**  
 LAVAPLATOS SOBRE ENCIMERA  
 CON REBALSE  
 INCLUYE DESAGÜE, TAPÓN Y CADENILLA  
 NO INCLUYE SIFÓN  
 ACERO INOXIDABLE  
 CROMADO



**W70230802 | BASEL DERECHO**  
**W70240803 | BASEL IZQUIERDO**  
 LAVAPLATOS SOBRE ENCIMERA DERECHO  
 CON REBALSE  
 INCLUYE DESAGÜE  
 NO INCLUYE SIFÓN  
 ACERO INOXIDABLE  
 CROMADO



SANITARIOS

LAVAMANOS

GRIFERIAS

MUEBLES

ACCESORIOS

MAMPARAS &  
 PLATOS DE DUCHA

BAÑERAS  
 & SPAS

LAVAPLATOS  
 & LAVARROPAS

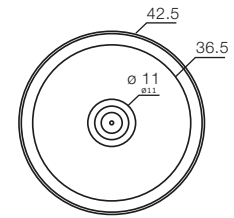
COMPLEMENTOS

INSTITUCIONAL

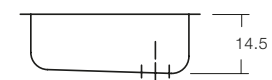
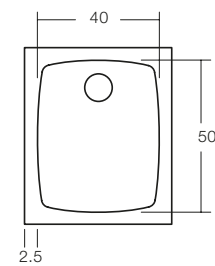


**OD2017002 | KURVE**

LAVAPLATOS BAJO ENCIMERA  
CON REBALSE  
NO INCLUYE DESAGÜE NI SIFÓN  
ACERO INOXIDABLE  
CROMADO

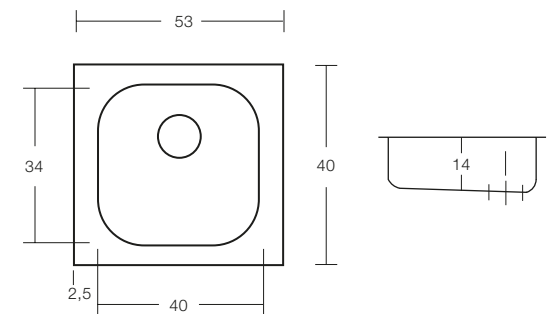
**W70110600 | BETT**

LAVAPLATOS BAJO ENCIMERA  
CON REBALSE  
INCLUYE DESAGÜE  
NO INCLUYE SIFÓN  
ACERO INOXIDABLE  
CROMADO

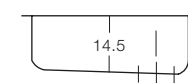
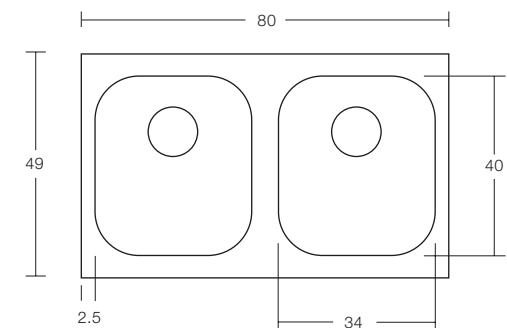
**VER CÓDIGO EN TABLA | FELSEN**

LAVAPLATOS BAJO ENCIMERA  
CON REBALSE  
INCLUYE DESAGÜE  
NO INCLUYE SIFÓN  
ACERO INOXIDABLE  
CROMADO

CÓDIGO	A	B
W07110450	34cm	40cm
W07110900	38.5cm	40.5cm

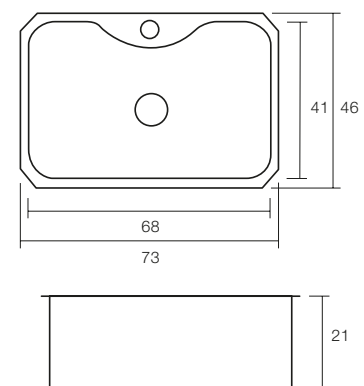
**W70110400 | FELSEN**

LAVAPLATOS BAJO ENCIMERA  
CON REBALSE  
INCLUYE DESAGÜE  
NO INCLUYE SIFÓN  
ACERO INOXIDABLE  
CROMADO

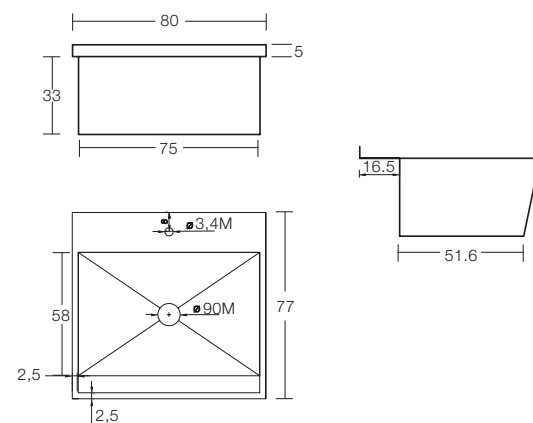




**OD2018003 | WEIT**  
 LAVAPLATOS BAJO ENCIMERA  
 CON REBALSE Y CANASTILLO  
 NO INCLUYE DESAGÜE NI SIFÓN  
 ACERO INOXIDABLE  
 CROMADO

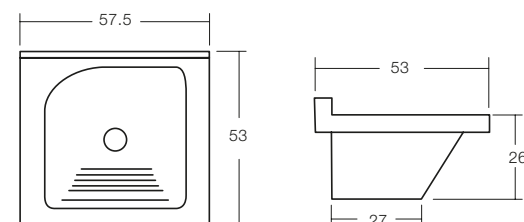


**OT2011012 | RECHT**  
 LAVAPLATOS RECTANGULAR MULTIUSO  
 CON REBALSE  
 NO INCLUYE DESAGÜE NI SIFÓN  
 ESPESOR DE 1.2 MM  
 ACERO INOXIDABLE  
 CROMADO

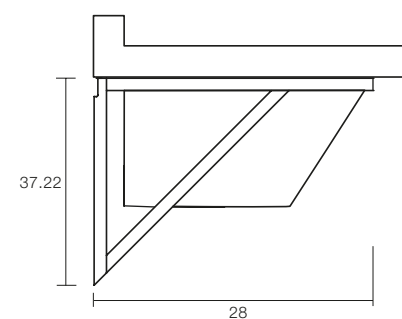


**AO2010018 | KREIDE**  
**LAVARROPAS**  
 ACRÍLICO REFORZADO  
 BLANCO

**HJ2015002 | TUBE**  
 DESAGÜE CON TAPÓN 1 1/2"



**J12017001 | KREIDE**  
**LAVARROPA**  
 ESTRUCTURA SUSPENDIDA  
 SIN FIJACIONES  
 ACERO INOXIDABLE  
 CROMADO



SANITARIOS

LAVAMANOS

GRIFERIAS

MUEBLES

ACCESORIOS

MAMPARAS &  
PLATOS DE DUCHA

BAÑERAS  
& SPAS

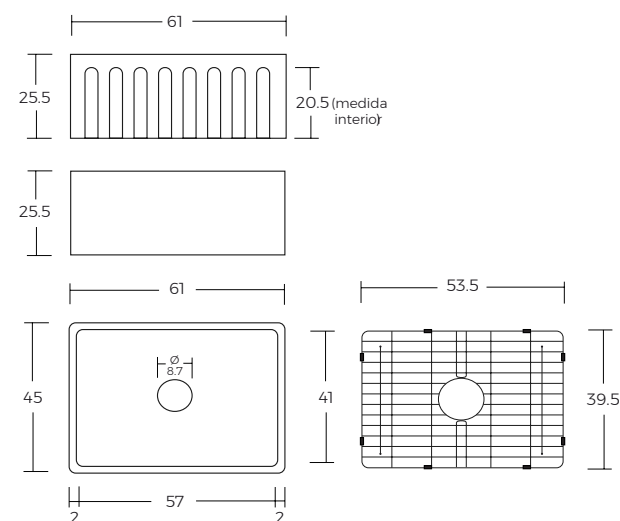
LAVAPLATOS  
& LAVARROPAS

COMPLEMENTOS

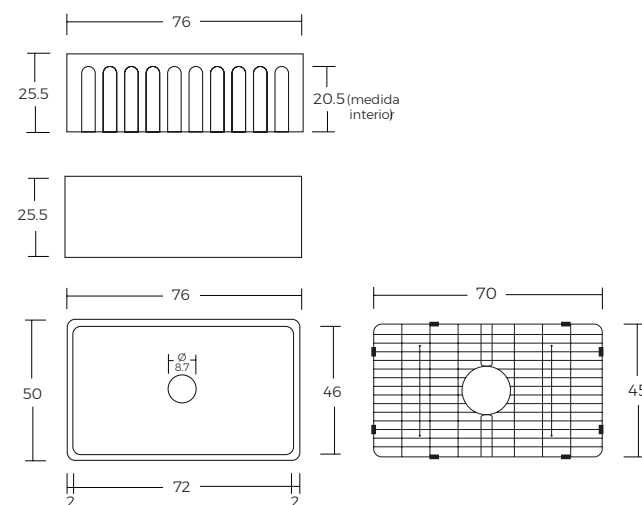
INSTITUCIONAL

**GB2021001 | LANDHAUS**

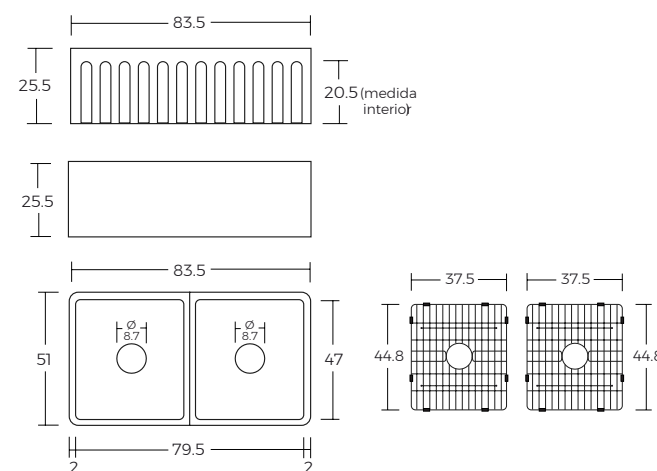
LAVAPLATOS RECTANGULAR  
FALDÓN REVERSIBLE (FRENTE LISO O CON RELIEVE)  
NO INCLUYE DESAGÜE  
SIN REBALSE  
MEDIDAS: 61X45X25.4 CM  
PORCELANA VITRIFICADA / CLAY ANTI-SALTADO  
BLANCO

**GB2021002 | LANDHAUS**

LAVAPLATOS RECTANGULAR  
FALDÓN REVERSIBLE (FRENTE LISO O CON RELIEVE)  
NO INCLUYE DESAGÜE  
SIN REBALSE  
MEDIDAS: 76X50X25.4 CM  
PORCELANA VITRIFICADA / CLAY ANTI-SALTADO  
BLANCO

**GB2021003 | LANDHAUS**

LAVAPLATOS RECTANGULAR  
FALDÓN REVERSIBLE (FRENTE LISO O CON RELIEVE)  
NO INCLUYE DESAGÜE  
SIN REBALSE  
MEDIDAS: 83.5X50.8X25.4 CM  
PORCELANA VITRIFICADA / CLAY ANTI-SALTADO  
BLANCO



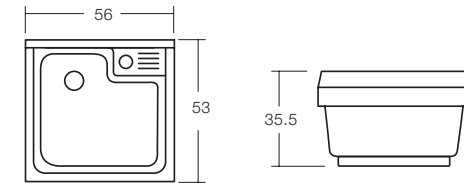
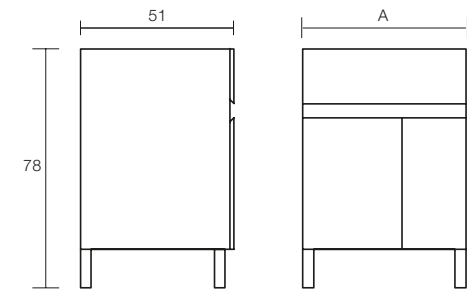




**VER CÓDIGOS EN TABLA | NETT LAVARROPAS**

LAVARROPAS DE LOZA  
SOBREMUEBLE  
INCLUYE JABONERA INOXIDABLE

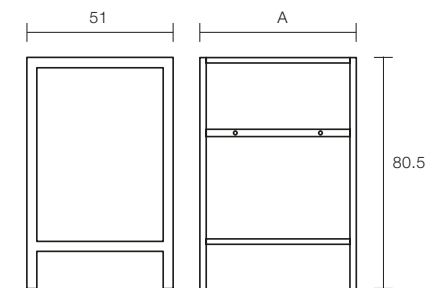
CÓDIGO	MEDIDA
HU2019004	56x53x35.5 cm
HU2019005	46x53x35.5 cm
HU2019018	43x51x78 cm
HU2019017	53x51x78 cm

**HU2019011 | ESTRUCTURA NETT**

COMPLEMENTO  
ESTRUCTURA SOPORTE LAVARROPAS  
56 CM  
ACERO INOXIDABLE  
BLANCO

**HU2019012 | ESTRUCTURA NETT**

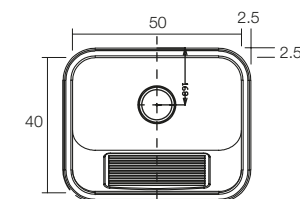
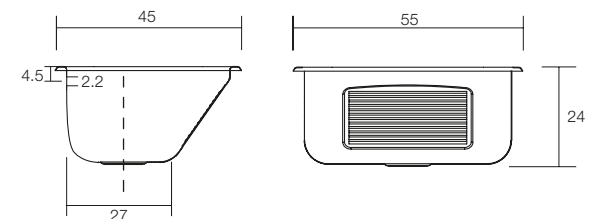
COMPLEMENTO  
ESTRUCTURA SOPORTE LAVARROPA  
46 CM  
ACERO INOXIDABLE  
BLANCO

**KU2019003 | TABLETT**

LAVARROPAS  
ACERO INOXIDABLE  
CROMADO

**HJN201402 | TABLETT**

REBALSE PARA LAVARROPA DESAGÜE  
CON CANASTILLO  
ACERO INOXIDABLE  
CROMADO









# COMPLEMENTOS

## **TOMAS DE AGUA**

## **LLAVES DE PASO**

## **LLAVES ANGULARES**

TAP

KREUZEN

## **SIFONES**

ELIN

LEO

UTTO

GLATT

ELA

TUBE

## **DESAGÜES**

LAILA

HAVEL

TUBE

KNUT

KORKEN

DIRK

PAVILION

KREIDE

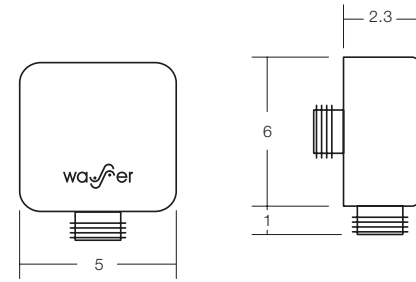
STROM

MANGUITOS

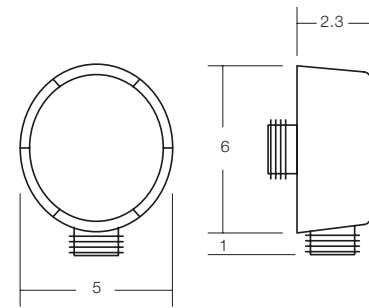
TUBE



**CP2013001 | TOMA DE AGUA**  
TOMA DE AGUA 1/2" CUADRADA  
BRONCE CROMADO

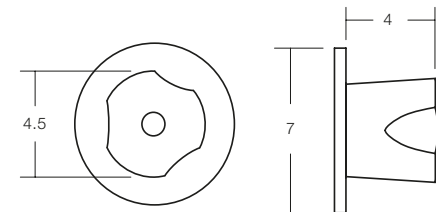


**DC2002109 | TOMA DE AGUA**  
TOMA DE AGUA 1/2" REDONDA  
BRONCE CROMADO

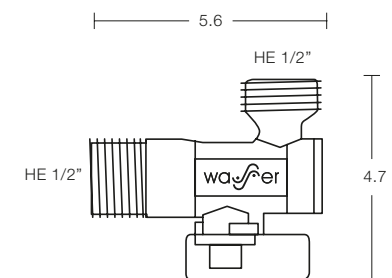


**HJ2009305 | LLAVE DE PASO**  
LLAVE DE PASO 1/2"  
BRONCE CROMADO

**HJ2009306 | LLAVE DE PASO**  
LLAVE DE PASO 3/4"  
BRONCE CROMADO



**ZB2013001 LLAVE ANGULAR**  
LLAVE DE PASO 1/2"  
CON FILTRO  
BRONCE CROMADO



SANITARIOS

LAVAMANOS

GRIFERÍAS

MUEBLES

ACCESORIOS

MAMPARAS &  
PLATOS DE DUCHA

BAÑERAS  
& SPAS

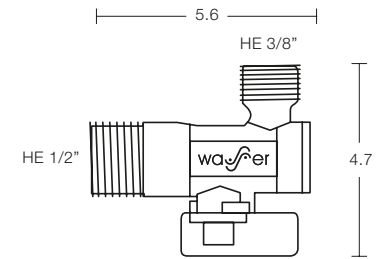
LAVAPLATOS  
& LAVARROPAS

COMPLEMENTOS

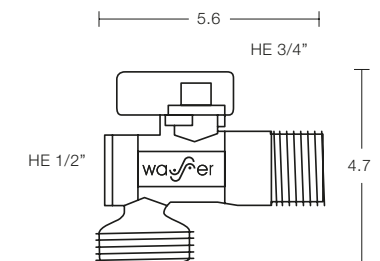
INSTITUCIONAL

**ZB2013002 | LLAVE ANGULAR**

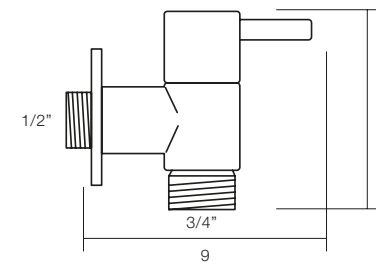
LLAVE DE PASO 3/8"  
CON FILTRO  
BRONCE CROMADO

**ZB2016003 | LLAVE ANGULAR PARA LAVADORA**

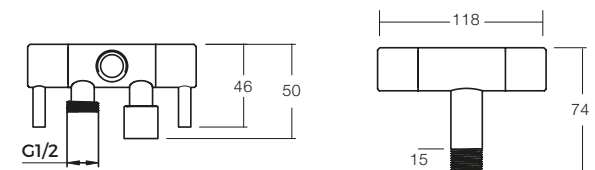
LLAVE DE PASO 3/4"  
CON FILTRO  
BRONCE CROMADO

**LA2020019 | TAP**

LLAVE DE PASO DE 3/4"  
PARA LAVADORA  
BRONCE CROMADO

**LA2020020 | KREUZEN**

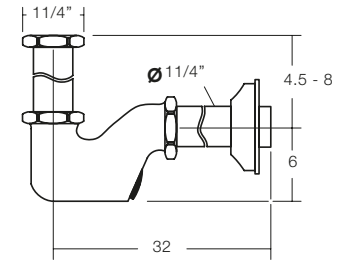
LLAVE DE PASO ANGULAR DOBLE DE 1/2"  
DOS SALIDAS INDEPENDIENTES  
BRONCE CROMADO



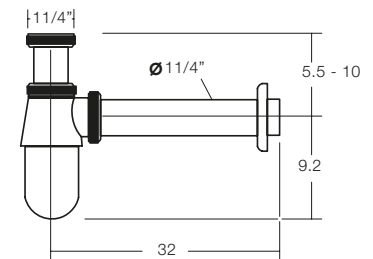




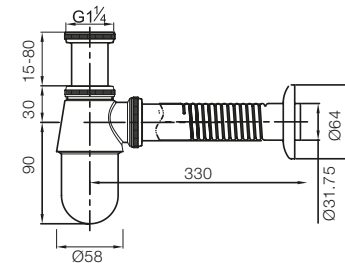
**AT2007108 | ELIN**  
SIFÓN LAVAMANOS  
TIPO BOTELLA  
BRONCE CROMADO



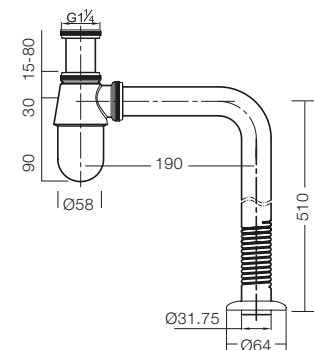
**AT2007105 | LEO**  
SIFÓN LAVAMANOS  
TIPO BOTELLA  
BRONCE CROMADO



**AT2019021 | LEO FLEX**  
SIFÓN LAVAMANOS  
TIPO BOTELLA  
SALIDA FLEXIBLE  
BRONCE CROMADO

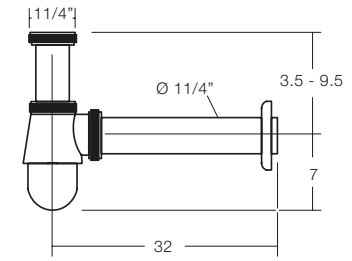


**AT2020004 | LEO FLEX**  
SIFÓN LAVAMANOS  
TIPO BOTELLA  
SALIDA FLEXIBLE A PISO  
BRONCE CROMADO

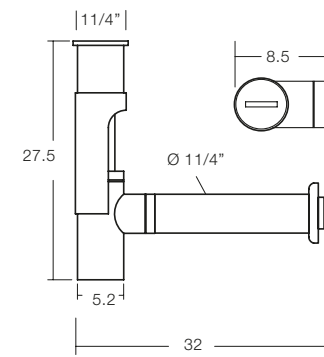




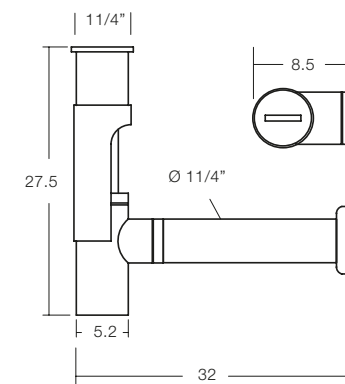
**AT2007107 | UTTO**  
SIFÓN BIDÉ  
TIPO BOTELLA  
BRONCE CROMADO



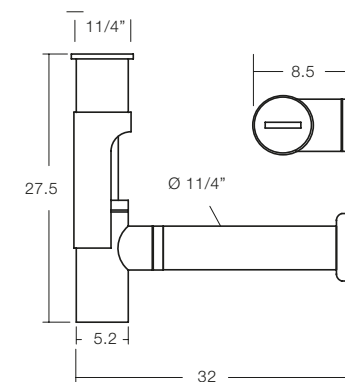
**AT2010001 | GLATT**  
SIFÓN LAVAMANOS  
TIPO BOTELLA  
BRONCE CROMADO



**ATB010001 | GLATT**  
SIFÓN LAVAMANOS  
TIPO BOTELLA  
BRONCE CROMADO  
NEGRO

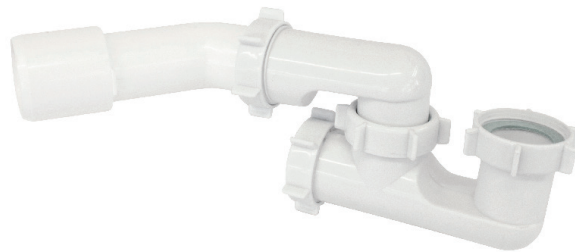
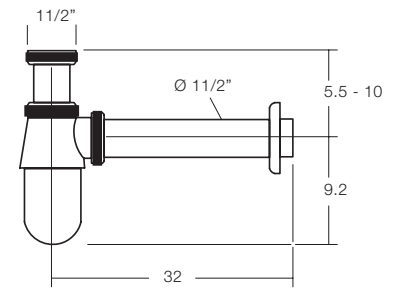


**ATT110001 | GLATT**  
SIFÓN LAVAMANOS  
TIPO BOTELLA  
BRONCE CROMADO  
BRUSHED BRASS

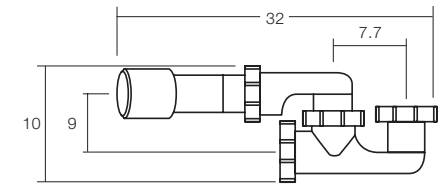




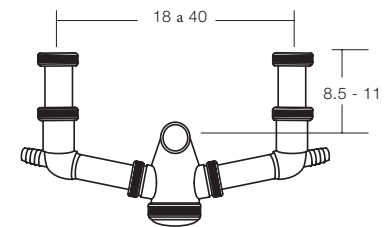
**AT2007106 | ELA**  
SIFÓN LAVAPLATOS  
TIPO BOTELLA  
BRONCE CROMADO



**HJ2016012 | TUBE**  
SIFÓN BAÑERA  
TIPO PIPA  
PVC



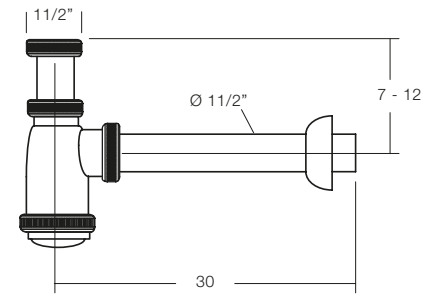
**HJ2010003 | TUBE**  
SIFÓN LAVAPLATOS DOBLE  
TIPO BOTELLA  
1 1/2" 18 a 40 cm  
PVC



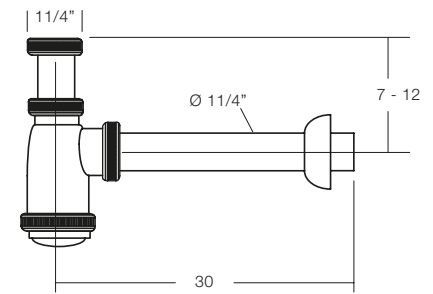




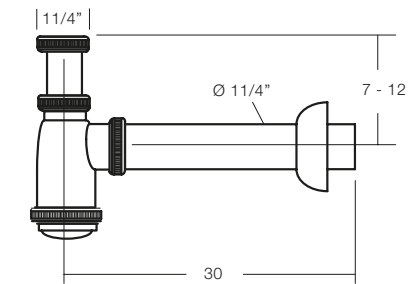
**HJ2010002 | TUBE**  
SIFÓN LAVAPLATOS  
TIPO BOTELLA  
PVC



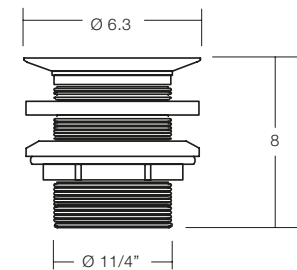
**HJ2010001 | TUBE**  
SIFÓN LAVAMANOS  
TIPO BOTELLA  
PVC



**HJ2010153 | TUBE**  
SIFÓN BIDÉ  
TIPO BOTELLA  
PVC

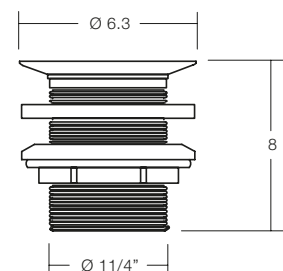


**ATB007101 | LAILA**  
DESAGÜE LAVAMANOS  
SIN REBALSE  
1 1/4"  
BRONCE CROMADO  
NEGRO

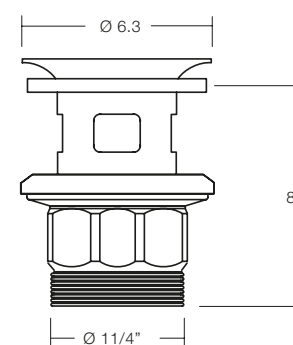




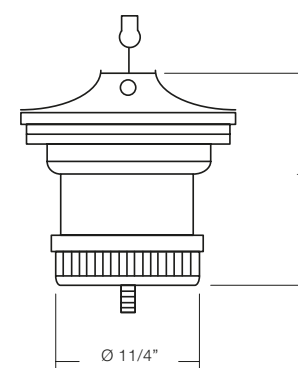
**AT2014101 | LAILA**  
DESAGÜE LAVAMANOS  
SIN REBALSE  
1 1/4"  
BRONCE CROMADO



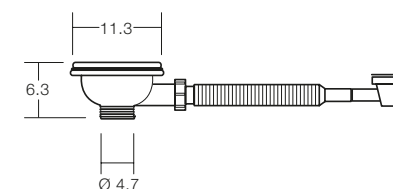
**AT2014102 | HAVEL**  
DESAGÜE LAVAMANOS  
CON REBALSE  
1 1/4"  
BRONCE CROMADO



**HJ2010012 | TUBE**  
DESAGÜE LAVAMANOS & BIDÉ  
SIN REBALSE  
1 1/4"  
INCLUYE TAPÓN  
PVC



**HJN201013 | TUBE**  
DESAGÜE LAVAPLATOS  
CON REBALSE  
1 1/2"  
INCLUYE CANASTILLO  
BRONCE CROMADO & PVC



SANITARIOS

LAVAMANOS

GRIFERÍAS

MUEBLES

ACCESORIOS

MAMPARAS &  
PLATOS DE DUCHA

BAÑERAS  
& SPAS

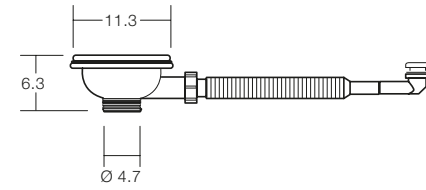
LAVAPLATOS  
& LAVARROPAS

COMPLEMENTOS

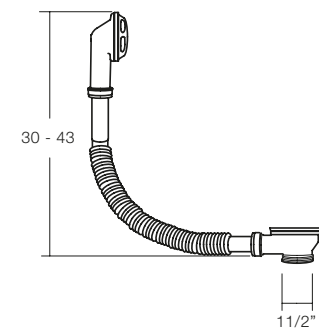
INSTITUCIONAL



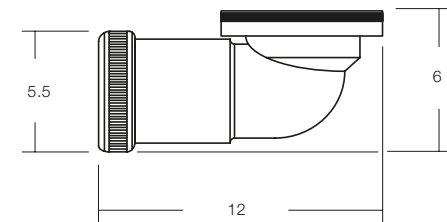
**HJN201402 | TUBE**  
DESAGÜE LAVARROPAS  
CON REBALSE  
1 1/2"  
INCLUYE CANASTILLO  
BRONCE CROMADO & PVC



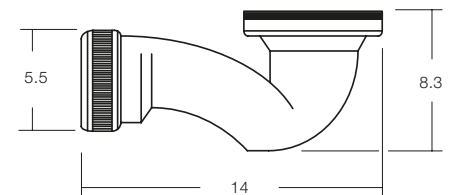
**HJ2010009 | TUBE**  
DESAGÜE BAÑERA  
CON REBALSE  
1 1/2"  
SIN SIFÓN  
BRONCE CROMADO & PVC



**HJ2010010 | TUBE**  
DESAGÜE PIPA PLATO DUCHA  
1 1/2"  
SIN SIFÓN  
BRONCE CROMADO & PVC



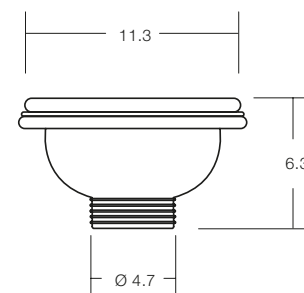
**HJ2010011 | TUBE**  
DESAGÜE PIPA PLATO DUCHA  
1 1/2"  
CON SIFÓN  
BRONCE CROMADO & PVC



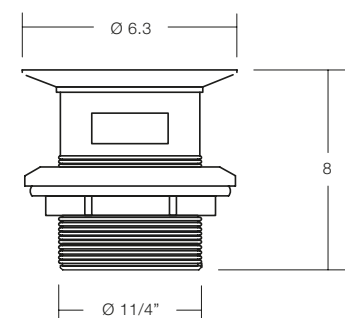




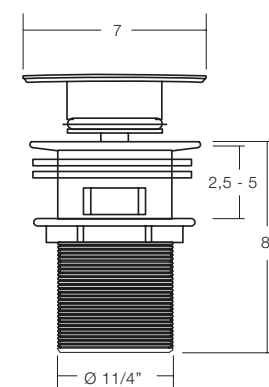
**HJN201012 | TUBE**  
DESAGÜE LAVAPLATOS  
1 1/2"  
INCLUYE CANASTILLO  
BRONCE CROMADO & PVC



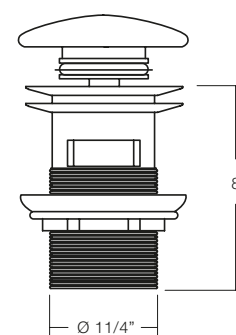
**AT2007104 | KNUT**  
DESAGÜE LAVAMANOS & BIDÉ  
CON REBALSE  
1 1/4"  
INCLUYE TAPÓN & CADENILLA  
BRONCE CROMADO



**AT2017040 | KORKEN**  
DESAGÜE LAVAMANOS  
CON REBALSE  
1 1/4"  
POP - UP  
BRONCE CROMADO

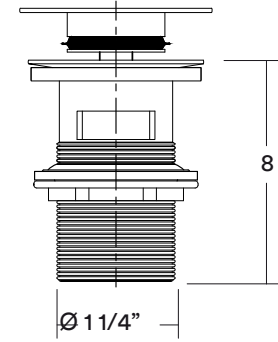


**AT2014103 | DIRK BLANCO CROMADO**  
**AT2015002 | DIRK II BRONCE CROMADO**  
DESAGÜE LAVAMANOS  
CON REBALSE  
1 1/4"  
POP - UP  
BRONCE CROMADO

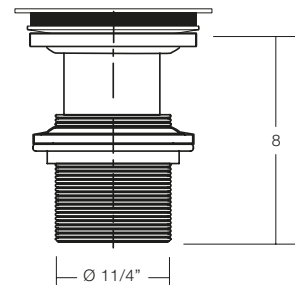




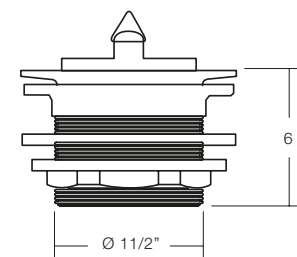
**AT2015003 | DIRK II**  
DESAGÜE LAVAMANOS  
CON REBALSE  
1 1/4"  
POP - UP  
BRONCE CROMADO



**ATT115003 | DIRK II**  
DESAGÜE LAVAMANOS  
CON REBALSE  
1 1/4"  
POP - UP  
BRONCE CROMADO  
BRUSHED BRASS

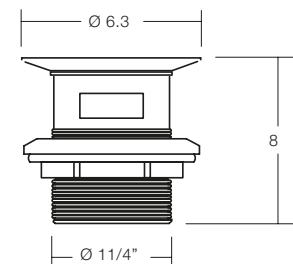


**AT2015007 | PAVILION**  
DESAGÜE LAVAMANOS QUIRÚRGICO  
SIN REBALSE  
1 1/2"  
INCLUYE TAPÓN  
BRONCE CROMADO

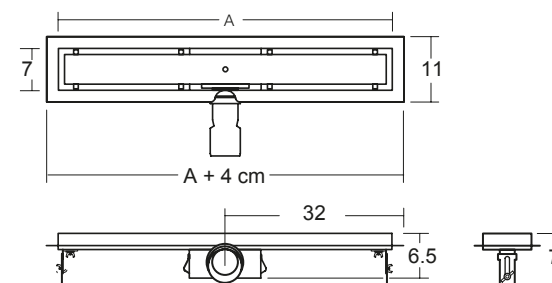




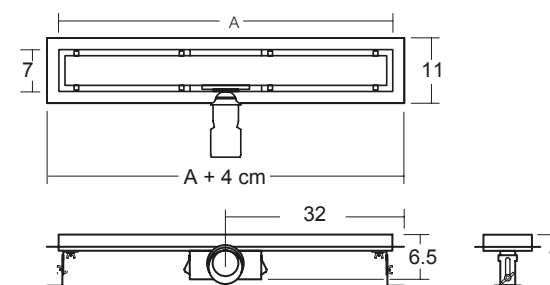
**HJ2015002 | KREIDE**  
 DESAGÜE LAVAPLATOS  
 1 1/2"  
 INCLUYE TAPÓN  
 BRONCE CROMADO  
 PVC



**VER CÓDIGO EN TABLA PÁG. 401 | STROM**  
 DESAGÜE & SIFÓN  
 MEDIDAS ENTRE 20 Y 120 CM  
 PARA PLATOS DE DUCHA RECTANGULAR  
 CUBIERTA ACERO INOXIDABLE A LA VISTA



**VER CÓDIGO EN TABLA PÁG. 401 | STROM**  
 DESAGÜE & SIFÓN  
 MEDIDAS ENTRE 20 Y 120 CM  
 PARA PLATOS DE DUCHA RECTANGULAR  
 CUBIERTA ACERO INOXIDABLE CON RANURA  
 PARA INSERTAR REVESTIMIENTO



SANITARIOS

LAVAMANOS

GRIFERÍAS

MUEBLES

ACCESORIOS

MAMPARAS &  
PLATOS DE DUCHA

BAÑERAS  
& SPAS

LAVAPLATOS  
& LAVARROPAS

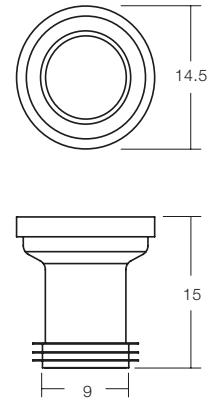
COMPLEMENTOS

INSTITUCIONAL

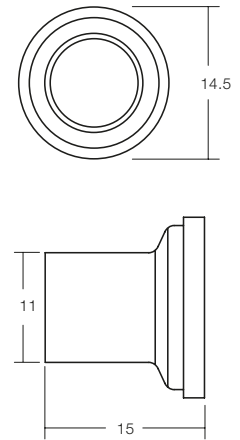




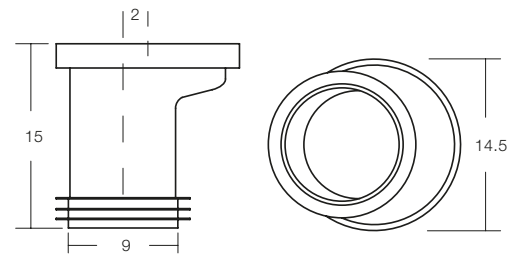
**HJ2010005 | TUBE**  
MANGUITO RECTO  
PVC



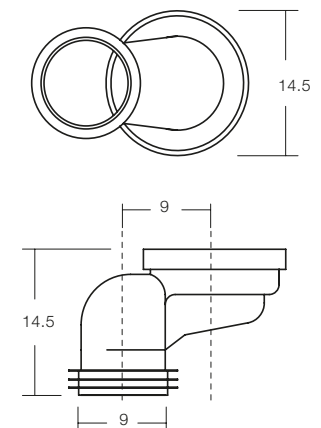
**HJ2010004 | TUBE**  
MANGUITO RECTO  
PVC



**HJ2010006 | TUBE**  
MANGUITO DESPLAZAMIENTO 2 CM  
JUNTA LABIADA / 9 CM  
21 A 23 CM / 19 A 21 CM  
PVC

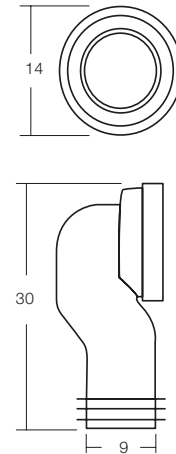


**HJ2010007 | TUBE**  
MANGUITO DESPLAZAMIENTO  
21 A 30 CM  
PVC

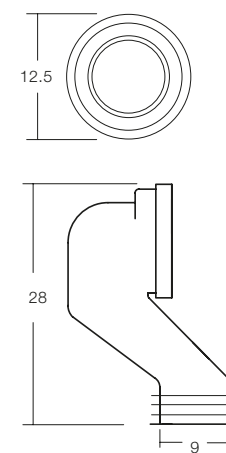




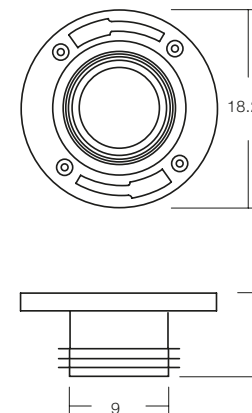
**HJ2010154 | TUBE**  
MANGUITO SALIDA VERTICAL 21 CM  
PARA SANITARIO DUAL  
PVC



**HJ2016005 | TUBE**  
MANGUITO SALIDA VERTICAL 30 CM  
PARA SANITARIO DUAL  
PVC



**WI2013003 | TUBE**  
MANGUITO SIFÓNICO  
PVC



SANITARIOS

LAVAMANOS

GRIFERÍAS

MUEBLES

ACCESORIOS

MAMPARAS &  
PLATOS DE DUCHA

BAÑERAS  
& SPAS

LAVAPLATOS  
& LAVARROPAS

COMPLEMENTOS

INSTITUCIONAL





# REVESTIMIENTOS

PAVIMENTOS Y REVESTIMIENTOS HABITACIONALES

PAVIMENTOS TÉCNICOS

SISTEMA FACHADA VENTILADA

PAVIMENTOS BLANDOS: LAMINADOS, VINÍLICOS SPC, VINÍLICOS EN ROLLO  
Y CARPETAS DEPORTIVAS







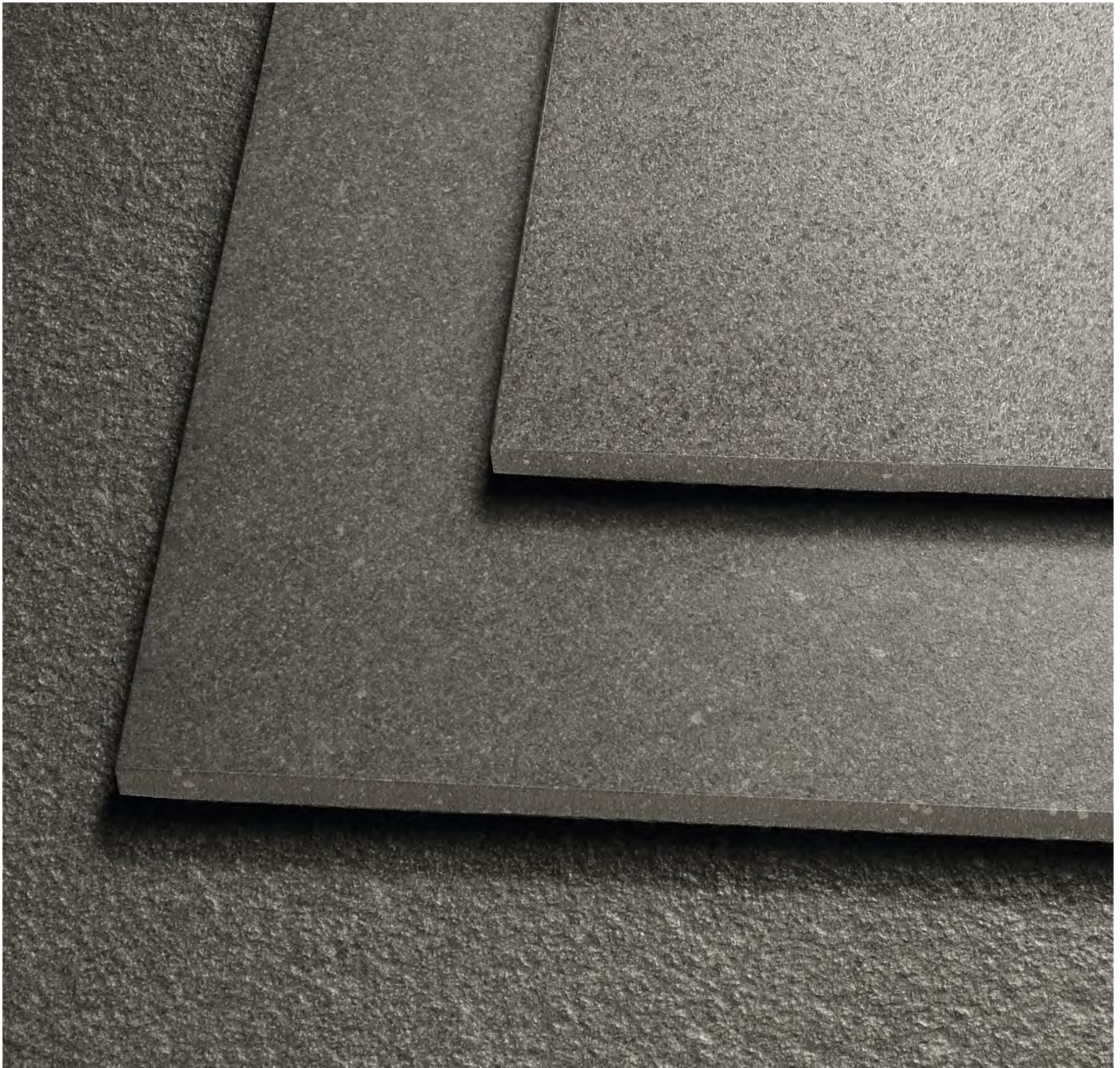


## PAVIMENTOS Y REVESTIMIENTOS HABITACIONALES

Wasser busca ofrecer soluciones a través de sus pavimentos y revestimientos porcelánicos, gres y cerámicos, que permitan satisfacer los requerimientos de proyectos residenciales, de diversos estilos y dimensiones.

Maderas, decorados, cementicios y monocolor son algunos de los productos dentro de la amplia gama que hoy se puede encontrar en la variedad que posee la marca Wasser.









## PAVIMENTOS TÉCNICOS

La marca Wasser posee alternativas de pavimentos técnicos: todo masa y doble carga, que ofrecen una alta resistencia para proyectos públicos de tráfico intenso o condiciones extremas.

Una amplia variedad de colores, formatos y terminaciones que permite adecuarse a la diversidad de requerimientos específicos y a proyectos de alto tráfico.









## **SISTEMA FACHADA VENTILADA**

Wasser ofrece un sistema de fachadas ventiladas que se ajusta a las condiciones más extremas, cumpliendo con las normas chilenas vigentes.

Este sistema se combina con la innovadora tecnología en porcelanatos de mega formatos y mínimo espesor.









## **PAVIMENTOS BLANDOS: LAMINADOS, VINÍLICOS SPC, VINÍLICOS EN ROLLO Y CARPETAS DEPORTIVAS**

Wasser incluye en su mix de productos, pisos vinílicos heterogéneos SPC y laminados con impresión de Ultra-Alta definición, bisel en sus cuatro lados y sistema de instalación flotante con click de ajuste. Diseñados tanto para proyectos habitacionales como casas y departamentos, como para hoteles u oficinas.

Para proyectos institucionales de alto tráfico como clínicas, hospitales, recintos educacionales, oficinas y locales comerciales, Wasser cuenta con pisos vinílicos en rollo homogéneos y heterogéneos de alta resistencia y certificación Europea. También son parte del mix de alternativas de pisos conductivos, recomendados para salas de telecomunicaciones, pabellones en hospitales, control aéreo entre otros.





# INSTITUCIONAL | **SANITARIOS**

## **A PISO**

WIDDER2 ECOCLEAN

WIDDER2 DUAL ECOCLEAN

WIDDER2 TOP SPUD DUAL ECOCLEAN

LAGEN ECOCLEAN

## **SUSPENDIDOS**

BODEN ECOCLEAN

RUNDE ECOCLEAN

## **ESTRUCTURAS**

HUNG

TANK II







## HU2019009 | WIDDER2 ECOCLEAN

PARA FLUXOR EXPUESTO  
ZONA POSTERIOR CERRADA

- Certificado por normativas de Chile
- EcoClean de doble vitrificado, inhibe la aparición de hongos y bacterias, reduce olores, manchas y facilita la autolimpieza. Certificado por Dictuc
- Alimentación de agua posterior
- Descarga normal **2.95 litros**
- Certificada por Cesmec según norma chilena NCh407 que exige 7 litros máximo
- WC genera un **58%** de ahorro de agua sobre los 7 litros de los WC convencionales
- Excede el requerimiento de la norma norteamericana ASME a12.17 / 2006 que exige **4.1 lt**
- Ahorros permiten postular al máximo de créditos LEED



DESCARGA	DESCARGA ARTEFACTO	LINEA BASE LEED	PUNTOS POTENCIALES
Dual	2.95 LPD 0.78 GPD	6.0 LPD 1.6 GPD	6

LPD = Litros por descarga / GPD = Galones por descarga

### COMPLEMENTOS DE INSTALACIÓN

Asiento aro partido de urea termoendurecida



Asiento y tapa de urea termoendurecida



Fluxor Expuesto



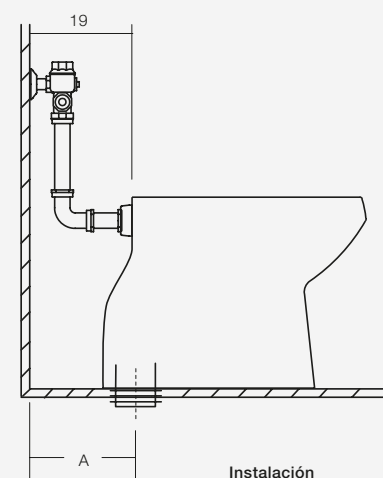
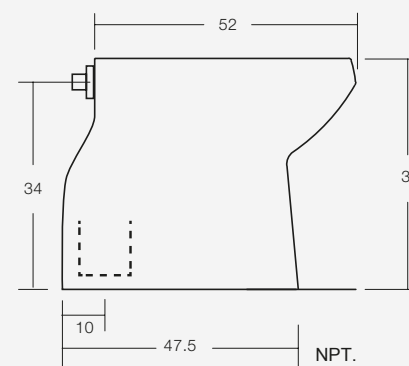
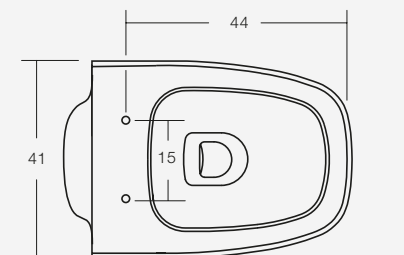
**806923104** Asiento aro partido de urea termoendurecida con bisagras acero inox. cierre normal

**806923004** Asiento y tapa de urea termoendurecida / Cierre normal / Bisagra acero inox.

**HB2006700** Spud de WC para fluxor de 1 1/2"

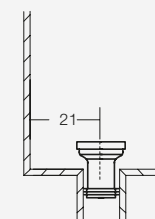
**HJ2010154** Manguito WC dual 21 cm / Descarga vertical / Modelo Tube

**JB2007112** Juego de fijación al piso



Instalación Óptima Rango A 21 cm 20-25 cm

DESCARGA A PISO  
HJ2010154





## HU2016001 | WIDDER2 DUAL ECOCLEAN

PARA FLUXOR OCULTO  
ZONA POSTERIOR ABIERTA

- Certificado por normativas de Chile
- EcoClean de doble vitrificado, inhibe la aparición de hongos y bacterias, reduce olores, manchas y facilita la autolimpieza. Certificado por Dictuc
- Alimentación de agua posterior
- Descarga normal **2.97 litros**
- Certificada por Cesmec según norma chilena NCh407 of 2005 que exige 7 litros máximo
- WC genera un **58%** de ahorro de agua sobre los 7 litros de los WC convencionales
- Norma norteamericana ASME a12.17 / 2006 que exige **4.1 litros**
- Ahorros permiten postular al máximo de créditos LEED



DESCARGA	DESCARGA ARTEFACTO	LINEA BASE LEED	PUNTOS POTENCIALES
Dual	2.97 LPD 0.78 GPD	6.0 LPD 1.6 GPD	6

LPD = Litros por descarga / GPD = Galones por descarga

### COMPLEMENTOS DE INSTALACIÓN

Asiento aro partido de urea termoendurecida



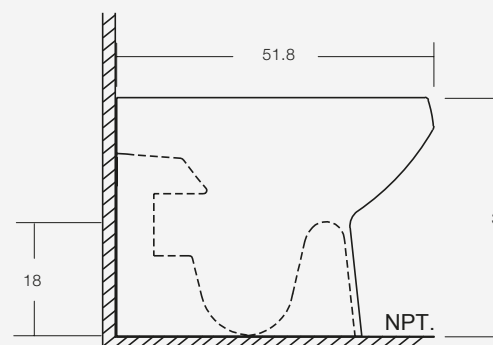
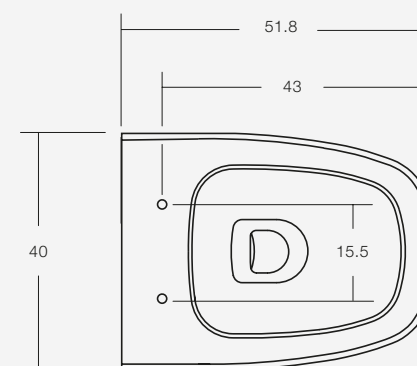
Asiento y tapa de urea termoendurecida



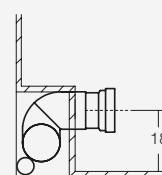
Fluxor Oculto



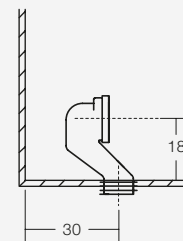
- 806924003** SS.Asiento aro partido con tapa para sanitario Widder bisagra inox Wasser
- 806929003** Asiento y tapa para sanitario Widder bisagra inox Wasser
- 806921003** Asiento aro partido para sanitario Widder bisagra inox Wasser
- HJ2016005** Manguito WC dual 30 cm / Descarga vertical / Modelo Tube II
- HJ2010004** Manguito recto Ø 11 cm / Descarga horizontal / Modelo Tube
- HB2006700** Spud de WC para fluxor de 1 ½"
- JB2007112** Juego de fijación al piso



DESCARGA A MURO  
HJ2010004



DESCARGA A PISO  
HJ2016005









## HU2021001 | WIDDER2 TOP SPUD DUAL ECOCLEAN

PARA FLUXOR EXPUESTO

- Certificado por normativas de Chile
- EcoClean de doble vitrificado, inhibe la aparición de hongos y bacterias, reduce olores, manchas y facilita la autolimpieza. Certificado por Dictuc
- Alimentación de agua superior
- Descarga normal **2.97 litros**
- Certificada por Cesmec según norma chilena NCh407 of 2005 que exige 7 litros máximo
- WC genera un **41%** de ahorro de agua sobre los 7 litros de los WC convencionales
- Norma norteamericana ASME a12.17 / 2006 que exige **4.1 litros**
- Ahorros permiten postular al máximo de créditos LEED



DESCARGA	DESCARGA ARTEFACTO	LINEA BASE LEED	PUNTOS POTENCIALES
Dual	2.97 LPD 0.78GPD	6.0 LPD 1.6 GPD	6

LPD = Litros por descarga / GPD = Galones por descarga

### COMPLEMENTOS DE INSTALACIÓN

Asiento aro partido de urea termoendurecida



Asiento y tapa de urea termoendurecida



Fluxor Expuesto



**806929003** Asiento y tapa de urea termoendurecida / Cierre normal / Bisagra acero inox.

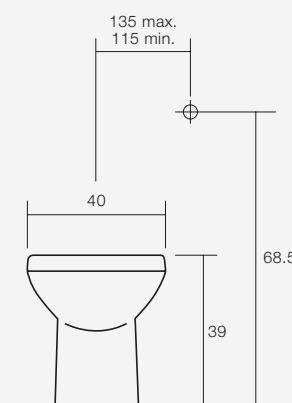
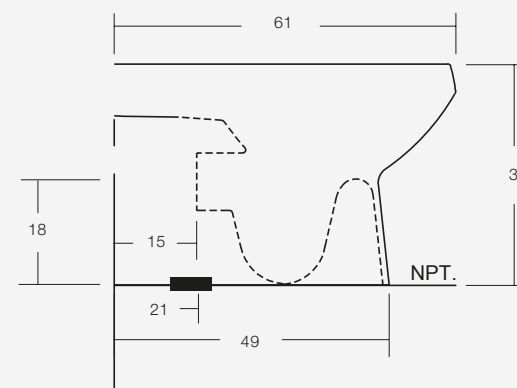
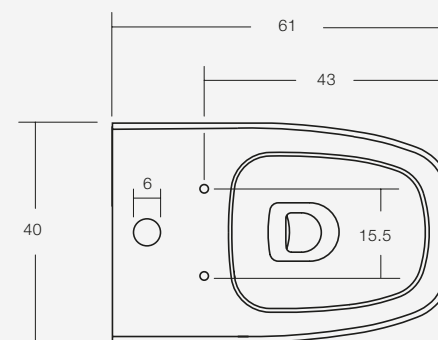
**VT2015001** Manguito WC dual 30 cm / Descarga vertical / Modelo Tube

**VT2017001** Fijación para manguito

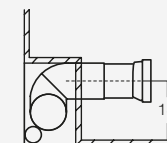
**HJ2010004** Manguito recto Ø 11 cm / Modelo Tube

**HB2006700** Spud de WC para fluxor de 1 ½"

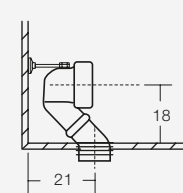
**JB2007112** Juego de fijación horizontal sanitario universal



DESCARGA A MURO  
HJ2010004



DESCARGA A PISO  
VT2015001 / VT2017001







## HU2017005 | LAGEN ECOCLEAN

PARA FLUXOR EXPUESTO

- Certificado por normativas de Chile
- EcoClean de doble vitrificado, inhibe la aparición de hongos y bacterias, reduce olores, manchas y facilita la autolimpieza. Certificado por Dictuc
- Alimentación de agua superior
- Descarga normal **4.1 litros**
- Certificada por Cesmec según norma chilena NCh407 of 2005 que exige 7 litros máximo
- WC genera un **53%** de ahorro de agua sobre los 7 litros de los WC convencionales
- Excede el requerimiento más exigente de la norma norteamericana ASME A112.19.2 / 2008 para sanitarios de Alta Eficiencia (HET) es de **4.8 litros**



CESMEC



DESCARGA	DESCARGA ARTEFACTO	LINEA BASE LEED	PUNTOS POTENCIALES
Normal	4.10 LPD 1.08GPD	6.0 LPD 1.6 GPD	5

LPD = Litros por descarga / GPD = Galones por descarga

### COMPLEMENTOS DE INSTALACIÓN

Asiento aro partido con tapa, bisagras acero inox



Fluxor expuesto

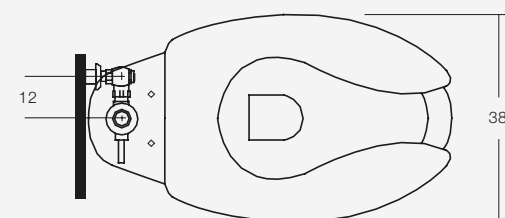
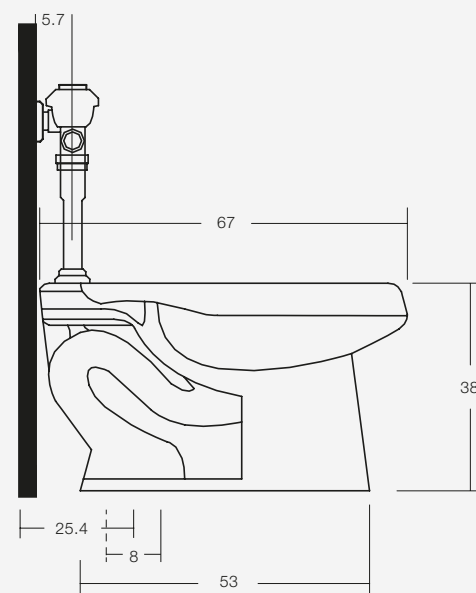


**WI2012005** Asiento aro partido / Alto impacto / Elongado / Bisagras acero inox.

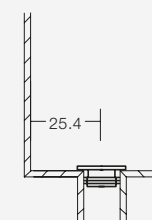
**HJ2013016** Junta labiada para manguito WC

**HB2006700** Spud de WC para fluxor de 1 1/2"

**WI2013003** Kit de fijación al piso



DESCARGA A PISO  
WI2013003 / HJ2013016



SANITARIOS

URINARIOS

LAVAMANOS

GRIFERÍAS

ACCESORIOS

SECADORES

DIVISIONES

ACCESIBILIDAD

ANTIVANDÁLICO

KINDER



## HU2018008 | BODEN ECOCLEAN

PARA FLUXOR OCULTO

SUSPENDIDO / DESCARGA HORIZONTAL

- Sanitario elongado suspendido de porcelana vitrificada para fluxor oculto o tanque empotrado
- EcoClean de doble vitrificado, inhibe la aparición de hongos y bacterias, reduce olores, manchas y facilita la autolimpieza. Certificado por Dictuc
- Alimentación posterior y descarga horizontal
- Descarga normal de alta eficiencia **3.0 litros**
- Superficie lisa sin hendiduras y rociador perimetral
- Sistema fijación oculto de fácil montaje
- Certificada por Cesmec según norma chilena NCh407 que exige 7 litros máximo
- WC genera un **57%** de ahorro de agua sobre los 7 litros de los WC convencionales



CESMEC



DESCARGA	DESCARGA ARTEFACTO	LINEA BASE LEED	PUNTOS POTENCIALES
Horizontal	3.0 LPD 0.8 GPD	6.0 LPD 1.6 GPD	6

LPD = Litros por descarga / GPD = Galones por descarga

### COMPLEMENTOS DE INSTALACIÓN

Tapa Urea / Desmontable

Tank II

Hung

Cierre suave

Tanque empotrado

Estructura para

Bisagras acero inoxidable

para sanitario suspendido

sanitario suspendido



**HU2018009** Asiento & tapa / Urea / Cierre suave

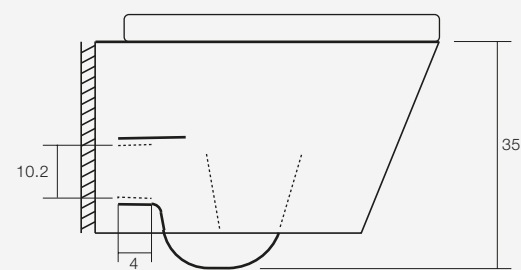
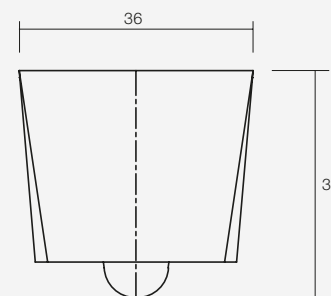
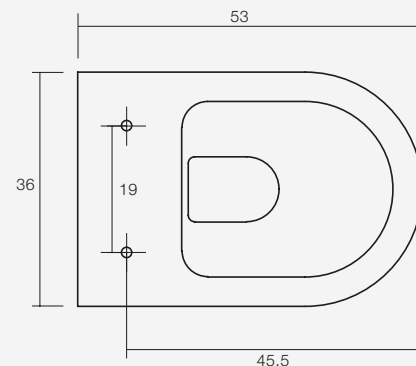
**HJ2010004** Manguito recto conexión WC, Ø 110 mm

**HB2006700** Spud de WC para fluxor de 1 ½"

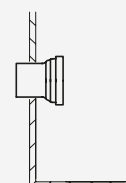
**WI2013004** Set de montaje WC estanque, Tank II empotrado con placa accionamiento

**RT2021004** Estructura autosoportante Hung para WC suspendido sin fijación al muro

**VT2019002** Kit de fijación oculto WC suspendido Boden



DESCARGA A MURO  
HJ2010004







## HU2017001 | RUNDE ECOCLEAN

PARA FLUXOR OCULTO

SUSPENDIDO / DESCARGA HORIZONTAL

- Sanitario suspendido para fluxor oculto y tanque empotrado
- EcoClean de doble vitrificado, inhibe la aparición de hongos y bacterias, reduce olores, manchas y facilita la autolimpieza. Certificado por Dictuc
- Alimentación posterior y descarga horizontal
- Descarga normal de alta eficiencia **3.1 litros**
- Certificada por Cesmec según norma chilena NCh407 que exige 7 litros máximo
- WC genera un **56%** de ahorro de agua sobre los 7 litros de los WC convencionales

Tapa Urea / Desmontable

Cierre suave

Bisagras acero inoxidable



CESMEC



DESCARGA	DESCARGA ARTEFACTO	LINEA BASE LEED	PUNTOS POTENCIALES
Horizontal	3.1 LPD 0.8 GPD	6.0 LPD 1.6 GPD	5

LPD = Litros por descarga / GPD = Galones por descarga

### COMPLEMENTOS DE INSTALACIÓN

Tapa Urea / Desmontable

Cierre suave

Bisagras acero inoxidable



Asiento aro partido de urea

termoendurecida



Asiento y tapa



**HU2013005** Asiento & tapa / Urea / Cierre suave

**HB2016001** Spud de WC para fluxor Hinter II Ø 32 mm cromado

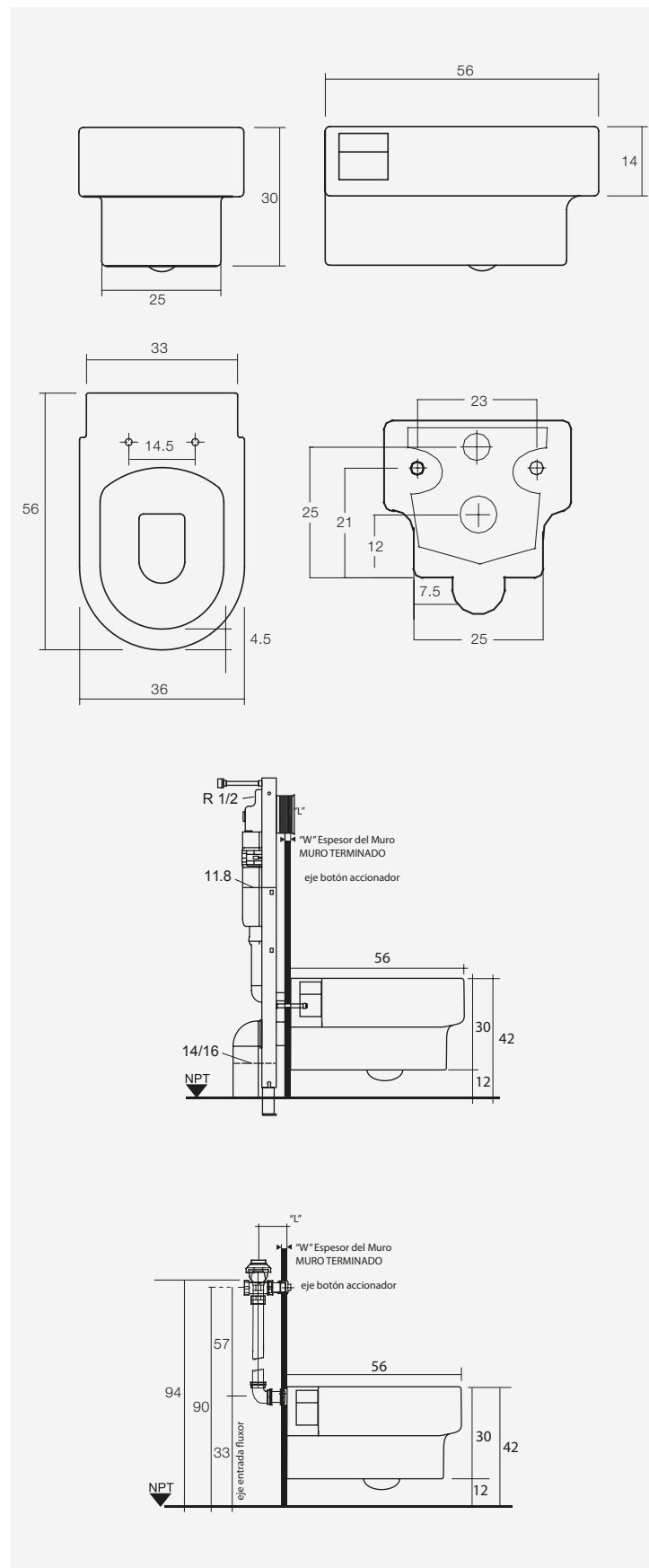
**INS000075** Placa de registro / Acero inoxidable

**HJ2010004** Manguito recto conexión WC, Ø 110 mm Tube

**INS000093** Conjunto 2 pernos 1/2" x 30" para WC suspendido con 2 bujes, 4 tuercas y golilla

**HJ2016004** Fluxor oculto Hinter II

**WI2013004** Set de montaje WC estanque, Tank II empotrado con placa accionamiento









## RT2021001 | HUNG

ESTRUCTURA SOPORTE  
PARA SANITARIO SUSPENDIDO

- Sistema de sujeción para inodoros suspendidos de baja altura, adaptable a la mayoría de inodoros y tabiques
- Elementos metálicos con tratamientos anticorrosivos y secciones de anclaje galvanizados
- Marco de acero estructural de gran resistencia que garantiza la rigidez
- Fijaciones que permiten ajuste gradual para una amplia gama de instalaciones
- Su diseño permite un montaje rápido y sencillo
- Pies de apoyo extraíbles para regular alturas del inodoro
- Compatible con altura discapacitados



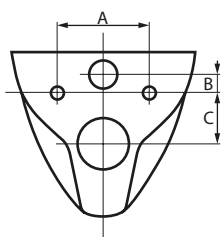
## WI2013004 | TANK II

TANQUE EMPOTRADO  
PARA SANITARIO SUSPENDIDO

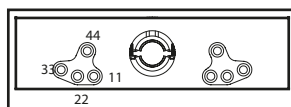
- Elementos metálicos con tratamiento anticorrosivo y secciones de anclaje galvanizados
- Set de montaje tanque empotrado para WC con placa de accionamiento de acero inoxidable incluido
- Doble pulsador: Descarga normal 6 litros / Descarga reducida 3 litros
- Medidas de 50 cm de ancho por 114 cm de alto
- Fijaciones y conector incluidos
- Su diseño permite un montaje rápido
- Pies de apoyo extraíbles para regular alturas del sanitario
- Compatible con altura discapacitados



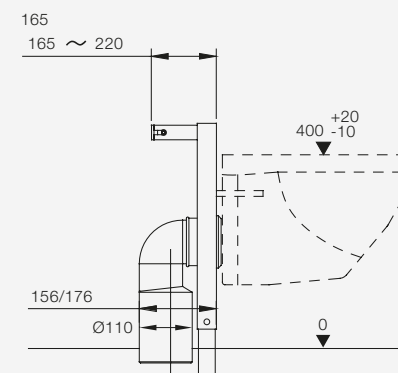
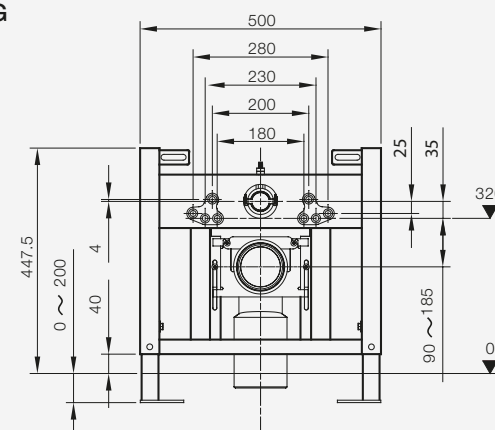
## ANCLAJE



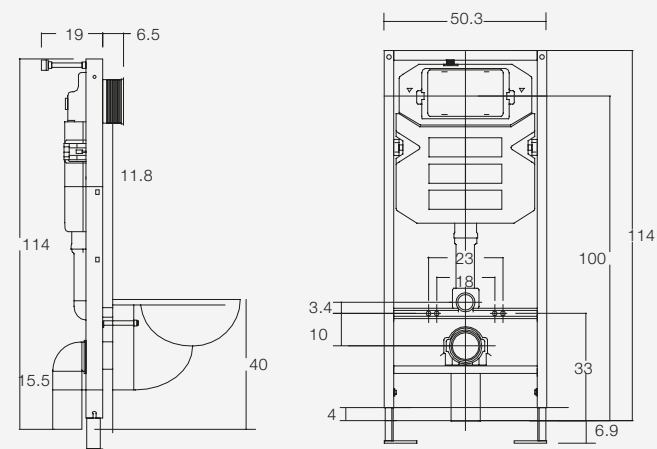
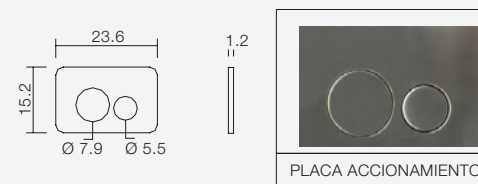
ANCLAJES	AB		C
1	180	25 - 45	90 - 185
2	230	25 - 45	90 - 185
3	280	15 - 35	100 - 195
4	200	-14 - 6	129 - 224



## HUNG



## TANK II





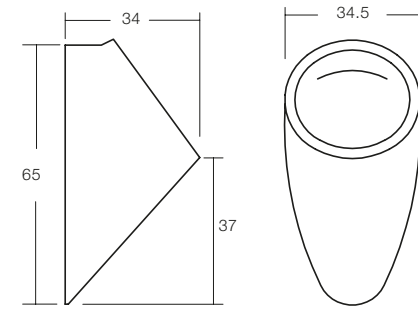
# URINARIOS

STIL  
NETTE  
G-REIN



**CR2013004 | STIL**

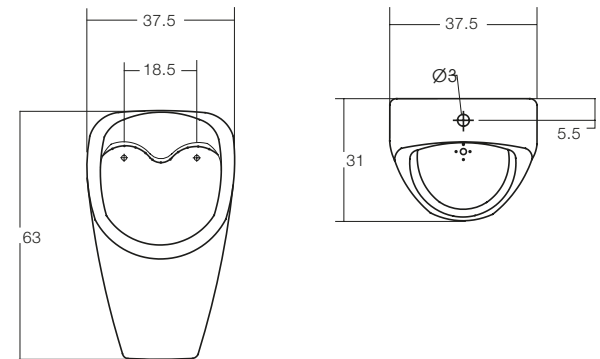
URINARIO MURAL  
ALIMENTACIÓN POSTERIOR  
CONSUMO 0.4 LITROS POR DESCARGA  
PORCELANA VITRIFICADA

**CR2013003 | STIL**

URINARIO MURAL  
ALIMENTACIÓN SUPERIOR  
CONSUMO 0.4 LITROS POR DESCARGA  
PORCELANA VITRIFICADA

**GU2013002 | NETTE**

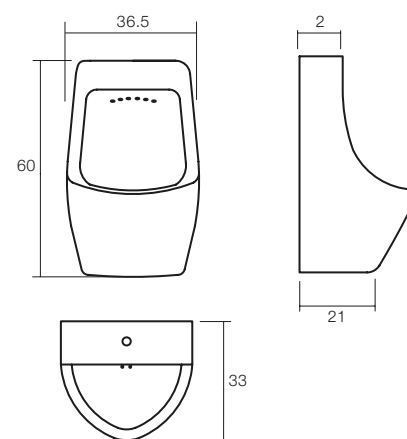
URINARIO MURAL  
ALIMENTACIÓN SUPERIOR  
SIFÓN INCORPORADO  
CONSUMO 1.4 LITROS POR DESCARGA  
PORCELANA VITRIFICADA





**YI2015002 | G-REIN**

URINARIO MURAL  
ALIMENTACIÓN SUPERIOR  
DESCARGA HORIZONTAL  
CONSUMO 0.65 LITROS POR DESCARGA  
PORCELANA VITRIFICADA







# LAVAMANOS

STECKER 2

KRANK

PAVILION

N-HART

SANITARIOS

URINARIOS

LAVAMANOS

GRIFERÍAS

ACCESORIOS

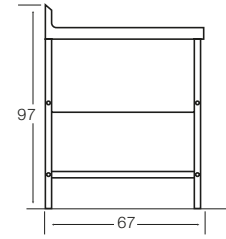
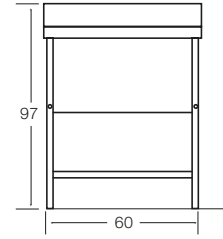
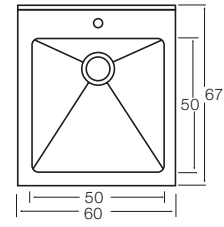
SECADORES

DIVISIONES

ACCESIBILIDAD

ANTIVANDÁLICO

KINDER

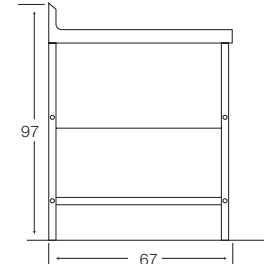
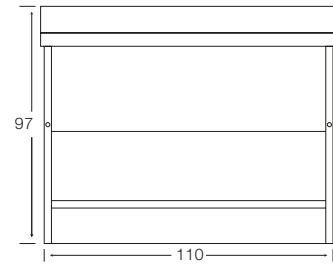
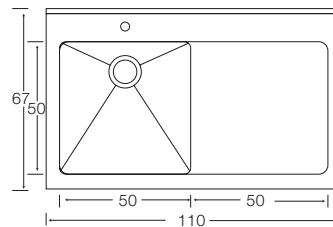


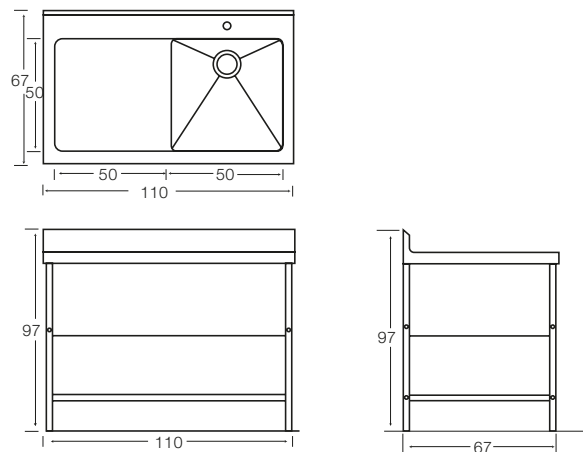
**AX2021005 | STECKER 2 LAVAPLATOS**

UNA CUBETA  
60X67X97CM  
ACERO INOX  
INCLUYE PATAS, FALDÓN Y REPISA

**AX2021006 | STECKER 2**

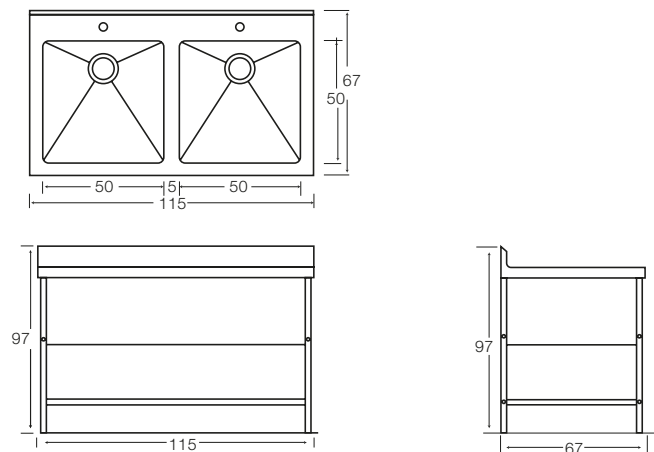
LAVAPLATOS  
UNA CUBETA DERECHA  
UN ESCURRIDOR IZQUIERDO  
110X67X97CM  
ACERO INOX  
INCLUYE PATAS, FALDÓN Y REPISA





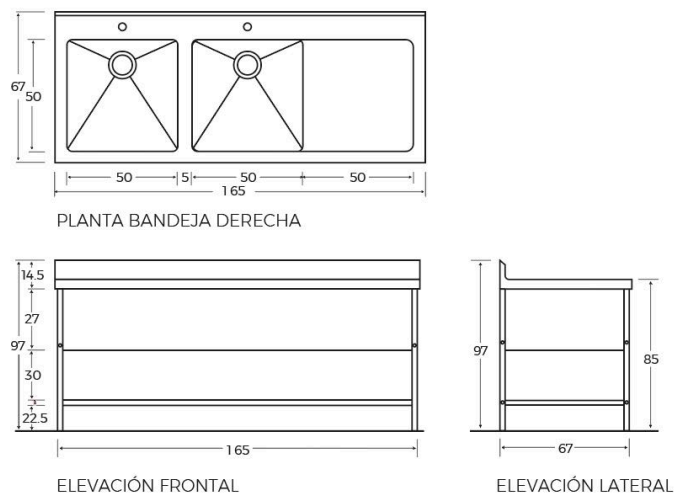
**AX2021007 | STECKER 2**

LAVAPLATOS  
 UNA CUBETA IZQUIERDA  
 UN ESCURRIDOR DERECHO  
 110X67X97CM  
 ACERO INOX  
 INCLUYE PATAS, FALDÓN Y  
 REPISA



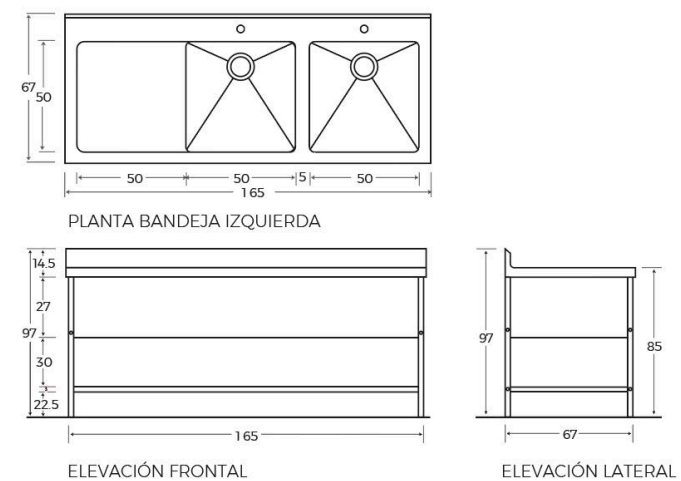
**AX2021008 | STECKER 2**

LAVAPLATOS  
 DOS CUBETAS  
 115X67X97CM  
 ACERO INOX  
 INCLUYE PATAS, FALDÓN Y  
 REPISA



**AX2021009 | STECKER 2**

LAVAPLATOS  
 DOS CUBETAS DERECHA  
 INCLUYE REBALSE  
 UN ESCURRIDOR IZQUIERDO  
 MEDIDAS LAVAPLATOS: 165X67X97CM  
 MEDIDAS CUBETA: 50X50X30 CM  
 ACERO INOX  
 INCLUYE PATAS REGULABLES, FALDÓN Y REPISA



**AX2021010 | STECKER 2**

LAVAPLATOS  
 DOS CUBETAS IZQUIERDA  
 INCLUYE REBALSE  
 UN ESCURRIDOR DERECHO  
 MEDIDAS LAVAPLATOS: 165X67X97CM  
 MEDIDAS CUBETA: 50X50X30 CM  
 ACERO INOX  
 INCLUYE PATAS REGULABLES, FALDÓN Y REPISA

SANITARIOS

URINARIOS

LAVAMANOS

GRIFERÍAS

ACCESORIOS

SECADORES

DIVISIONES

ACCESIBILIDAD

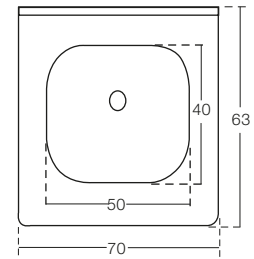
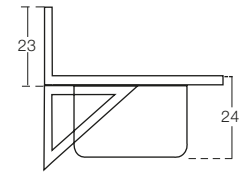
ANTIVANDÁLICO

KINDER

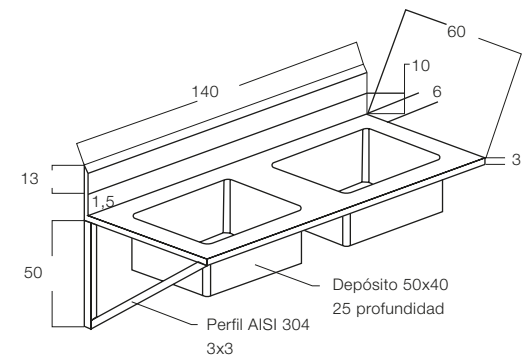


**INS000227 | KRANK**

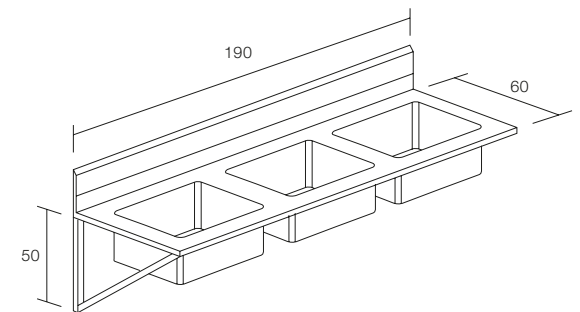
LAVAMANOS QUIRÚRGICO  
 CONSTRUCCIÓN ÍNTEGRA EN ACERO INOX AISI 304  
 UNA CUBETA  
 INCLUYE DESAGÜE, ESCUADRAS Y FIJACIONES

**INS000250 | KRANK**

LAVAMANOS QUIRÚRGICO  
 CONSTRUCCIÓN ÍNTEGRA EN ACERO INOX AISI 304  
 DOS CUBETAS  
 INCLUYE DESAGÜE, ESCUADRAS Y FIJACIONES

**INS202011 | KRANK**

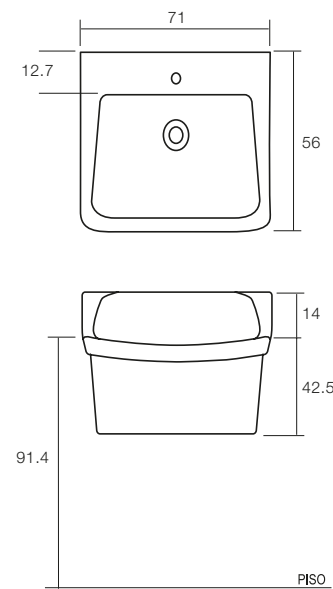
LAVAMANOS QUIRÚRGICO  
 CONSTRUCCIÓN ÍNTEGRA EN ACERO INOX AISI 304  
 TRES CUBETAS  
 INCLUYE DESAGÜE, ESCUADRAS Y FIJACIONES





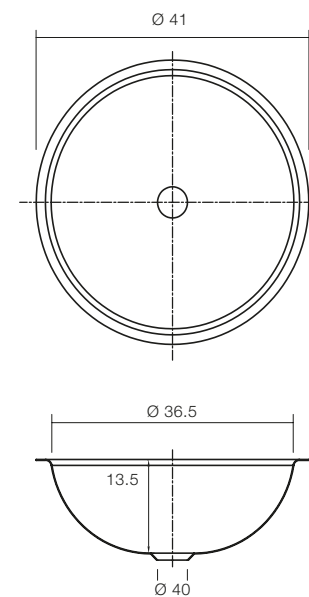
**HU2012001 | PAVILION**

LAVAMANOS QUIRÚRGICO  
PORCELANA VITRIFICADA BLANCA  
RECEPTÁCULO DE BORDES RECTOS  
INCLUYE GANCHOS DE FIJACIÓN Y ESCUADRAS  
INFERIORES DE SOPORTE



**HJ2019001 | N-HART**

LAVAMANOS CIRCULAR CON REBALSE  
ACERO INOXIDABLE



SANITARIOS

URINARIOS

LAVAMANOS

GRIFERÍAS

ACCESORIOS

SECADORES

DIVISIONES

ACCESIBILIDAD

ANTIVANDÁLICO

KINDER





# GRIFERÍAS

## TEMPORIZADAS

BOJEN NOTE

BOJEN MIX

HOCH

BOJEN ADA

DRALL

WETTER

## ELECTRÓNICAS

SONNENS II

REGAL

HAGEN

FLUSS

STURZ

SCHÖN

FEIN

LANGE

ERKEN

WAND

ZYLIN

## FLUXORES

EISEN II

LEREN II

FUNKEL

HINTER II

BAUT

HOCH

KOLBEN

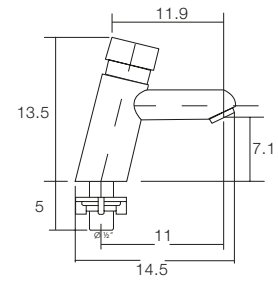
KLEIN

STARK

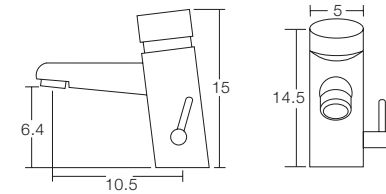
STRAHL II

**CW8002001 | BOJEN NOTE**

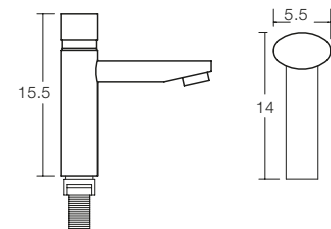
GRIFERÍA TEMPORIZADA INCLINADA PARA LAVAMANOS  
 CUERPO DE BRONCE CROMADO DE ALTA RESISTENCIA  
 TIEMPO DE APERTURA 5 SEGUNDOS  
 AIREADOR ANTIVANDÁLICO  
 OPCIÓN BAJO CONSUMO

**CW2014001 | BOJEN MIX**

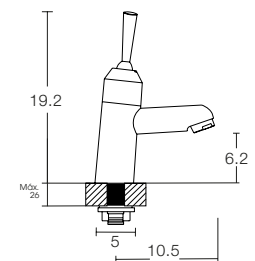
GRIFERÍA MEZCLADOR TEMPORIZADA PARA LAVAMANOS  
 CUERPO DE BRONCE CROMADO DE ALTA RESISTENCIA  
 TIEMPO DE APERTURA REGULABLE 1-50 SEGUNDOS  
 AIREADOR ANTIVANDÁLICO  
 OPCIÓN BAJO CONSUMO

**CW1501001 | HOCH**

GRIFERÍA TEMPORIZADA ALTA PARA LAVAMANOS  
 CUERPO DE BRONCE CROMADO DE ALTA RESISTENCIA  
 TIEMPO DE APERTURA 7 SEGUNDOS  
 AIREADOR ANTIVANDÁLICO  
 OPCIÓN BAJO CONSUMO

**CW2017001 | BOJEN ADA**

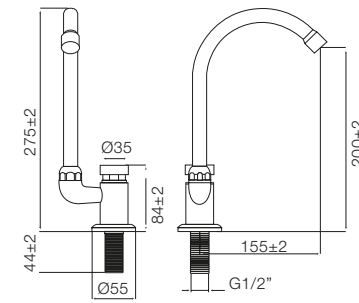
GRIFERÍA TEMPORIZADA INCLINADA PARA LAVAMANOS  
 CUERPO DE BRONCE CROMADO DE ALTA RESISTENCIA  
 ACCIONAMIENTO POR PALANCA  
 TIEMPO DE APERTURA 6 SEGUNDOS  
 AIREADOR ANTIVANDÁLICO  
 OPCIÓN BAJO CONSUMO





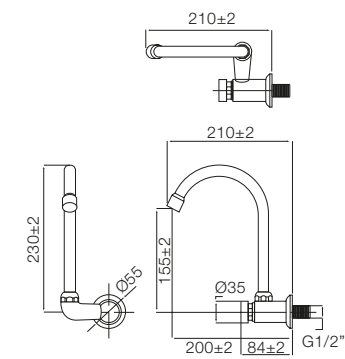
**CWL019001 | DRALL**

GRIFERÍA TEMPORIZADA CUELLO CISNE  
 CUERPO DE BRONCE CROMADO DE ALTA RESISTENCIA  
 OPCIÓN BAJO CONSUMO



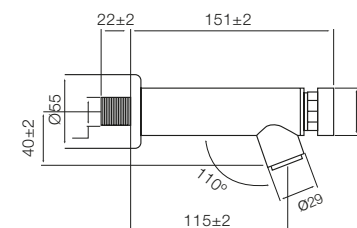
**CW2019002 | DRALL**

GRIFERÍA TEMPORIZADA AL MURO CUELLO CISNE  
 CUERPO DE BRONCE CROMADO DE ALTA RESISTENCIA  
 OPCIÓN BAJO CONSUMO



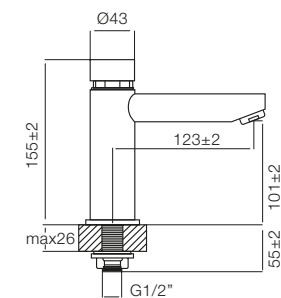
**CW2019003 | DRALL**

GRIFERÍA TEMPORIZADA AL MURO  
 CUERPO DE BRONCE CROMADO DE ALTA RESISTENCIA  
 AIREADOR ANTIVANDÁLICO  
 OPCIÓN BAJO CONSUMO



**CW2019004 | DRALL**

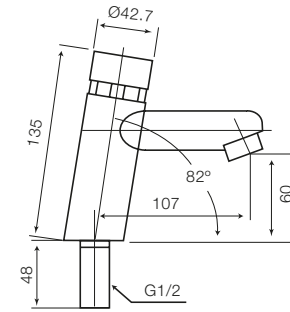
GRIFERÍA TEMPORIZADA PARA LAVAMANOS  
 CUERPO DE BRONCE CROMADO DE ALTA RESISTENCIA  
 AIREADOR ANTIVANDÁLICO  
 OPCIÓN BAJO CONSUMO



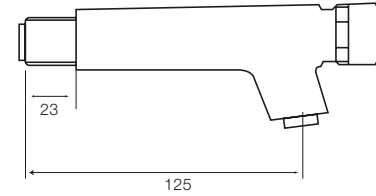


**KE2020003 | WETTER**

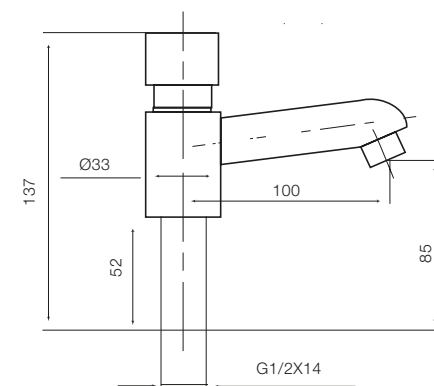
GRIFERÍA TEMPORIZADA INCLINADA PARA LAVAMANOS  
CUERPO DE BRONCE CROMADO DE ALTA RESISTENCIA

**KE2020002 | WETTER**

GRIFERÍA TEMPORIZADA PARA LAVAMANOS  
CUERPO DE BRONCE CROMADO DE ALTA RESISTENCIA

**KE2020001 | WENIG**

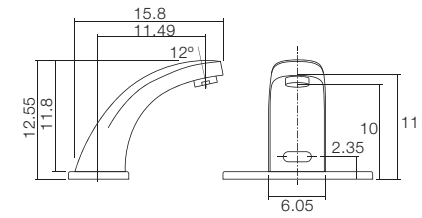
GRIFERÍA TEMPORIZADA PARA LAVAMANOS  
CUERPO DE BRONCE CROMADO DE ALTA RESISTENCIA





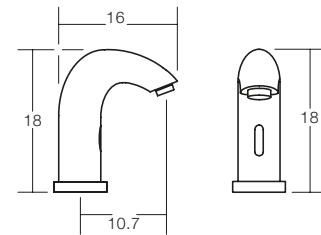
### EF2017001 | SONNENS II

GRIFERÍA ELECTRÓNICA PARA LAVAMANOS  
 ACTIVADA POR SENSOR INFRARROJO  
 CUERPO DE BRONCE CROMADO DE ALTA RESISTENCIA  
 ALIMENTACIÓN MEDIANTE CUATRO PILAS AA 1.5V  
 OPCIÓN BAJO CONSUMO



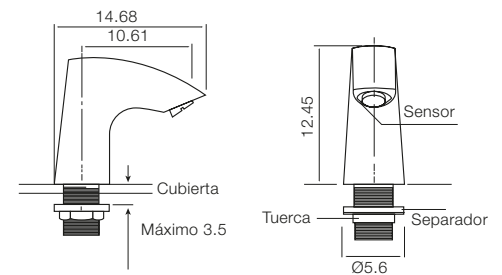
### HJL012002 | REGAL

GRIFERÍA ELECTRÓNICA DE LAVAMANOS  
 ACTIVADA POR SENSOR INFRARROJO  
 CUERPO DE BRONCE CROMADO DE ALTA RESISTENCIA  
 CON OPCIÓN TRANSFORMADOR Y PILAS AA  
 INCLUYE MEZCLADOR AF/AC  
 OPCIÓN BAJO CONSUMO



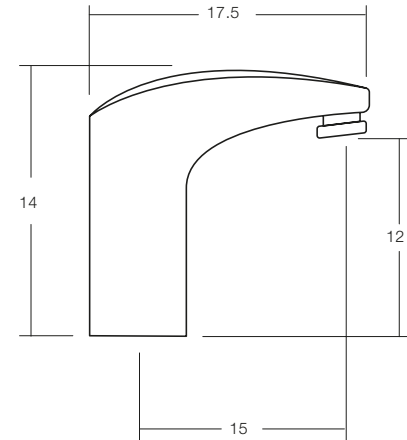
### OL2018003 | HAGEN

GRIFERÍA ELECTRÓNICA DE LAVAMANOS  
 CUERPO DE BRONCE CROMADO DE ALTA RESISTENCIA  
 ACTIVADA POR SENSOR OCULTO  
 INFRARROJO UBICADO EN EL AIREADOR  
 OPCIÓN BAJO CONSUMO

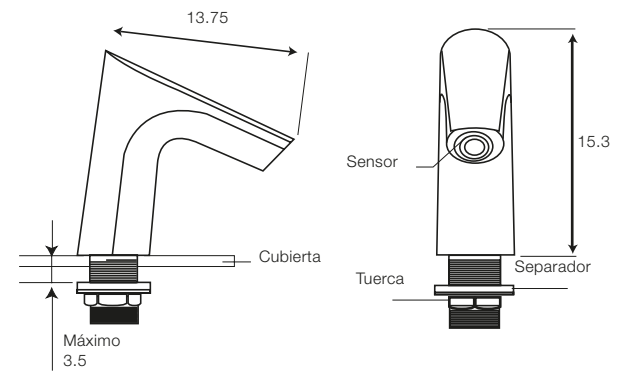


**KE2020007 | FLUSS**

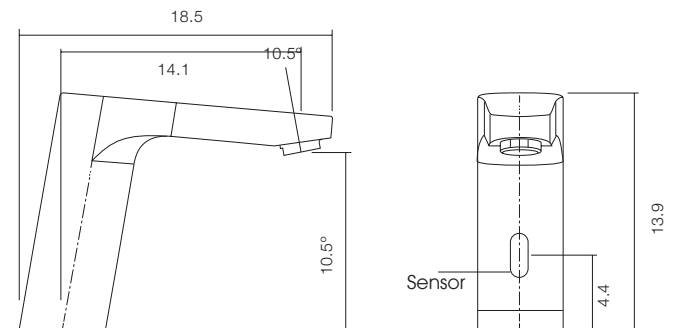
GRIFERÍA ELECTRÓNICA DE LAVAMANOS  
 ACTIVADA POR SENSOR  
 CUERPO DE BRONCE CROMADO ALTA RESISTENCIA  
 INFRARROJO UBICADO EN EL AIREADOR  
 CAUDAL 5.6 LPM  
 ACERO INOXIDABLE SATINADO  
 OPCIÓN BAJO CONSUMO

**OL2017005 | STURZ**

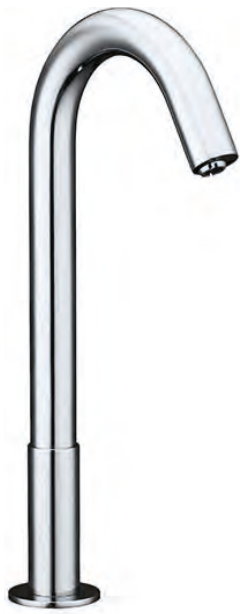
GRIFERÍA ELECTRÓNICA DE LAVAMANOS  
 ACTIVADA POR SENSOR OCULTO  
 CUERPO DE BRONCE CROMADO ALTA RESISTENCIA  
 INFRARROJO UBICADO EN EL AIREADOR  
 CAUDAL 5.6 LPM  
 ACERO INOXIDABLE SATINADO  
 OPCIÓN BAJO CONSUMO

**EF2017003 | SCHÖN**

GRIFERÍA ELECTRÓNICA DE LAVAMANOS  
 ACTIVADA POR SENSOR INFRARROJO  
 CUERPO DE BRONCE CROMADO DE ALTA RESISTENCIA  
 OPCIÓN TRANSFORMADOR Y PILAS AA.  
 OPCIÓN BAJO CONSUMO

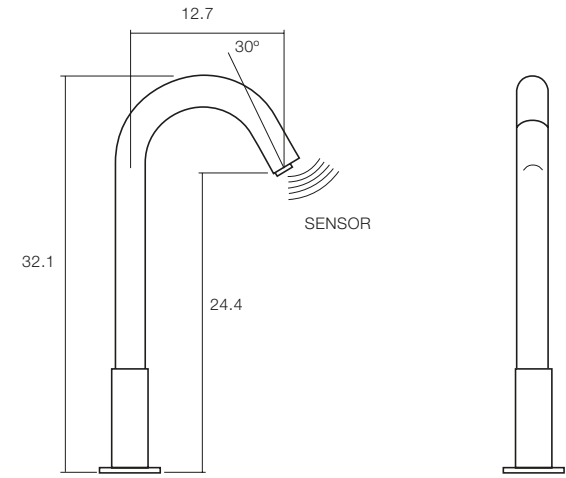






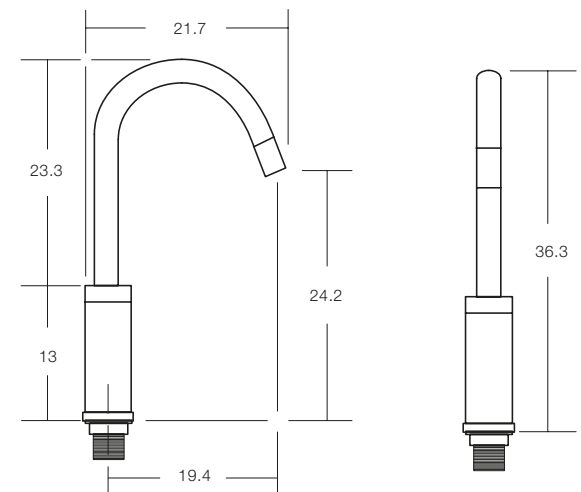
**EF2017004 | FEIN**

GRIFERÍA ELECTRÓNICA DE LAVAMANOS  
 ACTIVADA POR SENSOR INFRARROJO  
 CUERPO DE BRONCE CROMADO DE ALTA RESISTENCIA  
 OPCIÓN BAJO CONSUMO



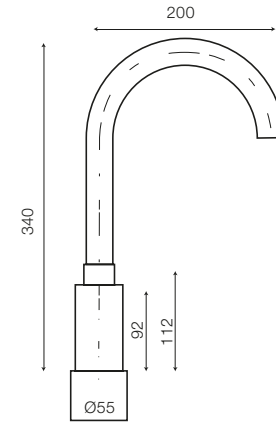
**HJ2012001 | LANGE**

GRIFERÍA ELECTRÓNICA DE LAVAMANOS  
 ACTIVADA POR SENSOR INFRARROJO  
 CUERPO DE BRONCE CROMADO DE ALTA RESISTENCIA  
 INCLUYE MEZCLADOR AF/AC  
 OPCIÓN BAJO CONSUMO

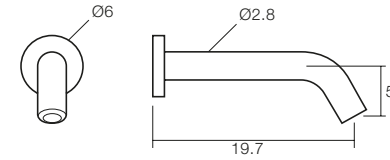


**KE2020008 | ERKEN**

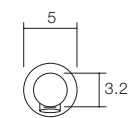
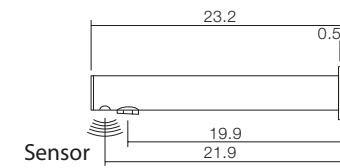
GRIFERÍA ELECTRÓNICA DE LAVAMANOS  
 ACTIVADA POR SENSOR INFRARROJO  
 CUERPO DE BRONCE CROMADO DE ALTA RESISTENCIA

**EF2017005 | WAND**

GRIFERÍA ELECTRÓNICA DE LAVAMANOS MURAL  
 ACTIVADA POR SENSOR OCULTO  
 CUERPO DE BRONCE CROMADO DE ALTA RESISTENCIA  
 INFRARROJO UBICADO EN EL AIREADOR  
 OPCIÓN BAJO CONSUMO

**EF2017006 | ZYLIN**

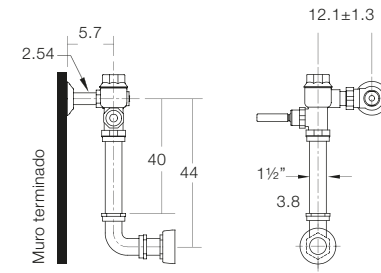
GRIFERÍA ELECTRÓNICA DE LAVAMANOS MURAL  
 ACTIVADA POR SENSOR OCULTO  
 CUERPO DE BRONCE CROMADO DE ALTA RESISTENCIA  
 INFRARROJO UBICADO EN EL AIREADOR  
 OPCIÓN BAJO CONSUMO





**WF6200000 | EISEN II**

FLUXOR EXPUESTO TUBO CURVO  
 CUERPO DE BRONCE CROMADO DE ALTA RESISTENCIA  
 PISTÓN PARA SANITARIOS DE ALIMENTACIÓN HORIZONTAL  
 (POSTERIOR)



SANITARIOS

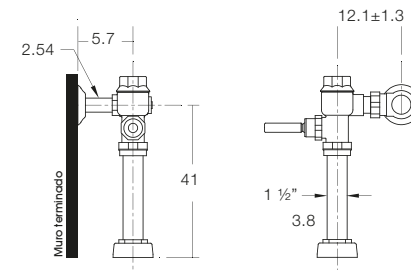
URINARIOS

LAVAMANOS



**WF6200000 | EISEN II**

FLUXOR EXPUESTO TUBO RECTO  
 CUERPO DE BRONCE CROMADO DE ALTA RESISTENCIA  
 PISTÓN PARA SANITARIO DE ALIMENTACIÓN VERTICAL  
 (SUPERIOR)



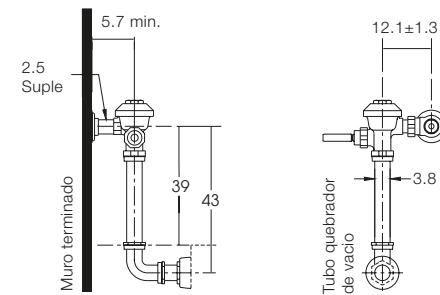
GRIFERÍAS

ACCESORIOS



**WF6000000 | LEREN II**

FLUXOR EXPUESTO TUBO CURVO  
 MEMBRANA PARA SANITARIO DE ALIMENTACIÓN HORIZONTAL  
 CUERPO DE BRONCE CROMADO DE ALTA RESISTENCIA  
 (POSTERIOR)



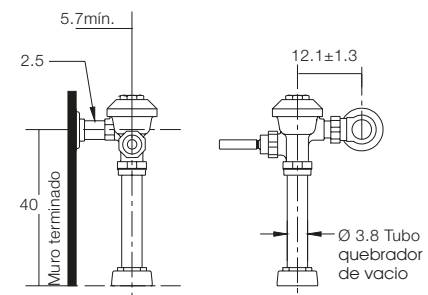
SECADORES

DIVISIONES



**WF6000000 | LEREN II**

FLUXOR EXPUESTO TUBO RECTO  
 CUERPO DE BRONCE CROMADO DE ALTA RESISTENCIA  
 MEMBRANA PARA SANITARIO DE ALIMENTACIÓN VERTICAL  
 (SUPERIOR)



ACCESIBILIDAD

ANTIVANDÁLICO

KINDER



SANITARIOS

URINARIOS

LAVAMANOS

GRIFERÍAS

ACCESORIOS

SECADORES

DIVISIONES

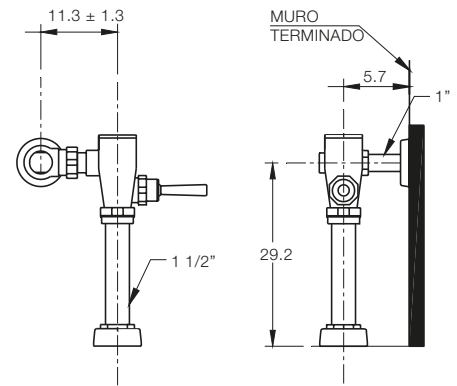
ACCESIBILIDAD

ANTIVANDÁLICO

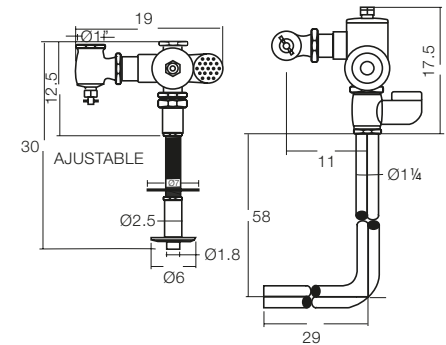
KINDER

**KE2020006 | FUNKEL**

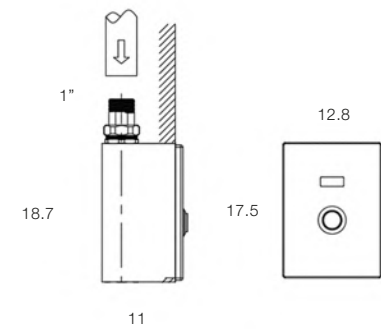
FLUXOR EXPUESTO TUBO RECTO  
CUERPO DE BRONCE CROMADO DE ALTA RESISTENCIA

**HJ2016004 | HINTER II**

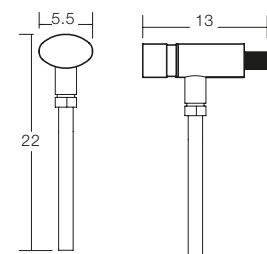
FLUXOR OCULTO DE PISTÓN  
CUERPO DE BRONCE CROMADO DE ALTA RESISTENCIA  
PARA SANITARIO SUSPENDIDO  
OPCIONAL CON PALANCA (CW2018002)

**OL2017002 | BAUT**

FLUXOR ELECTRÓNICO OCULTO EMPOTRADO  
ACTIVACIÓN AUTOMÁTICO Y MANUAL  
PARA SANITARIO  
CUERPO DE PLÁSTICO DE ALTA RESISTENCIA

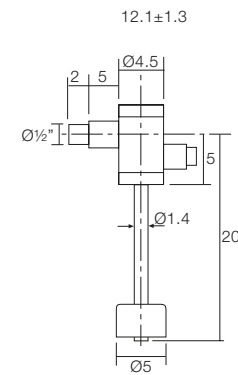
**CW2010004 | HOCH**

FLUXOR EXPUESTO DE URINARIO  
CUERPO DE BRONCE CROMADO DE ALTA RESISTENCIA

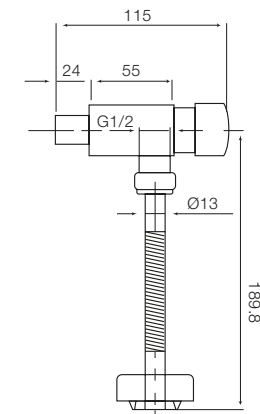




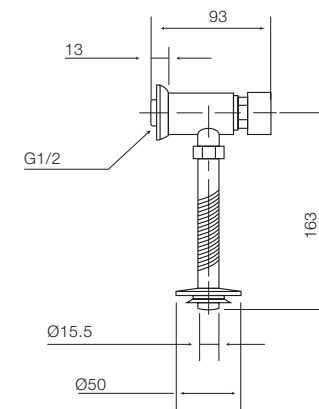
**CW1001000 | KOLBEN**  
FLUXOR EXPUESTO DE URINARIO  
CUERPO DE BRONCE CROMADO DE ALTA RESISTENCIA



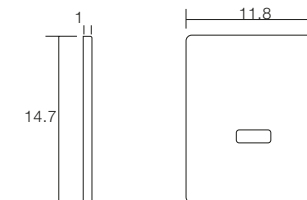
**KE2020005 | KLEIN**  
FLUXOR EXPUESTO DE URINARIO  
CUERPO DE BRONCE CROMADO DE ALTA RESISTENCIA



**KE2020004 | STARK**  
FLUXOR EXPUESTO DE URINARIO  
CUERPO DE BRONCE CROMADO DE ALTA RESISTENCIA



**EF2017002 | STRAHL II**  
FLUXOR ELECTRÓNICO DE URINARIO  
ACTIVACIÓN POR SENSOR INFRARROJO  
CUERPO DE BRONCE CROMADO DE ALTA RESISTENCIA







# ACCESORIOS

FEIN SOAP

ZYLIN SOAP

DISPENSADORES JABÓN

DISPENSADORES PAPEL

PORTA ROLLOS

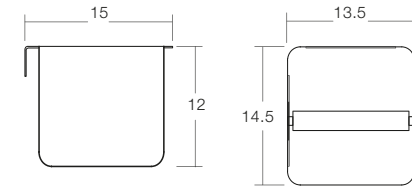
JABONERAS

PERCHAS



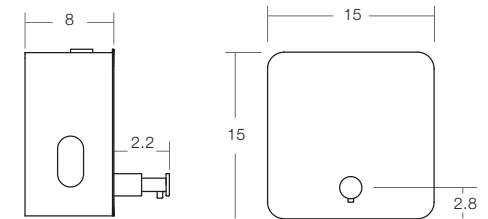
**TJ2015005 | PORTA ROLLO STARK**

SIMPLE  
SOBREPONER  
ACERO INOXIDABLE



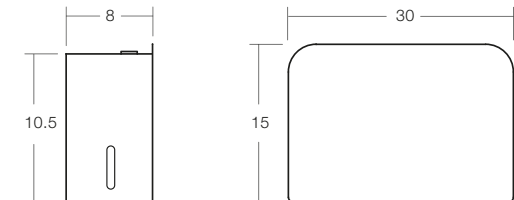
**TJ2015008 | DISPENSADOR JABÓN STARK**

SOBREPONER  
ACERO INOXIDABLE



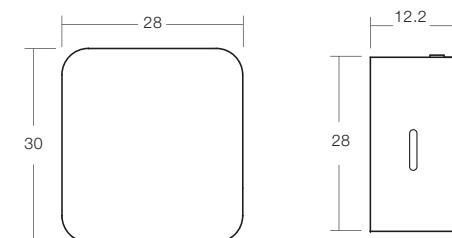
**TJ2015003 | DISPENSADOR PAPEL TOALLA STARK**

SOBREPONER  
ACERO INOXIDABLE



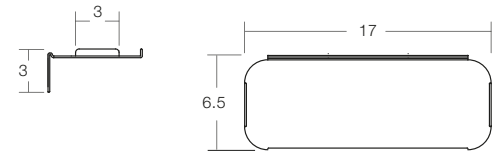
**TJ2015004 | PORTA ROLLO STARK**

JUMBO  
SOBREPONER  
ACERO INOXIDABLE

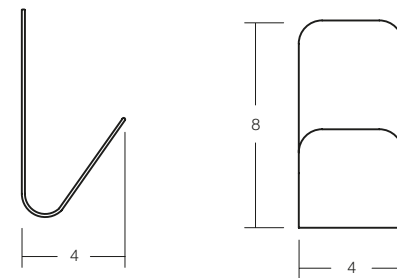




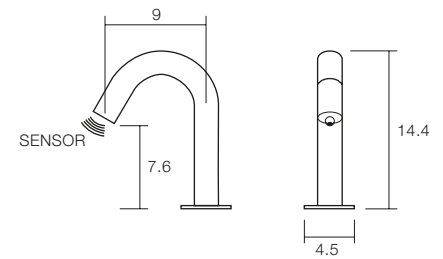
**TJ2015006 | JABONERA STARK**  
SOBREPONER  
ACERO INOXIDABLE



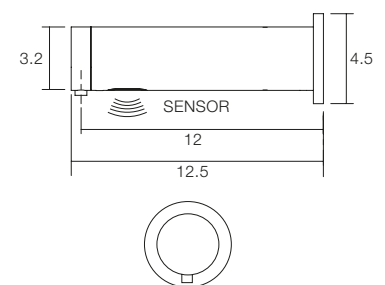
**TJ2015007 | PERCHA STARK**  
SIMPLE  
SOBREPONER  
ACERO INOXIDABLE



**EF2017008 | FEIN SOAP**  
DISPENSADOR DE JABÓN ELECTRÓNICO PARA LAVAMANOS  
ACTIVACIÓN POR SENSOR INFRARROJO



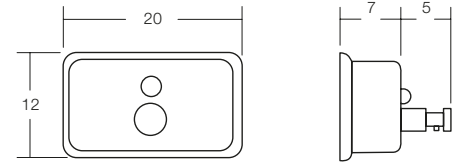
**EF2017007 | ZYLIN SOAP**  
DISPENSADOR DE JABÓN ELECTRÓNICO AL MURO  
ACTIVACIÓN POR SENSOR INFRARROJO



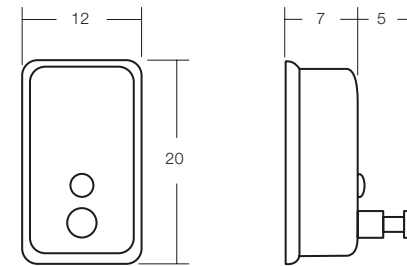


**TA600AS10 | DISPENSADOR JABÓN**

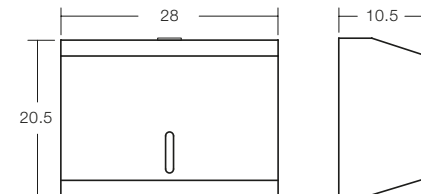
SOBREPONER HORIZONTAL  
CAPACIDAD 1.2 LT  
ACERO INOXIDABLE

**TA605AS10 | DISPENSADOR JABÓN**

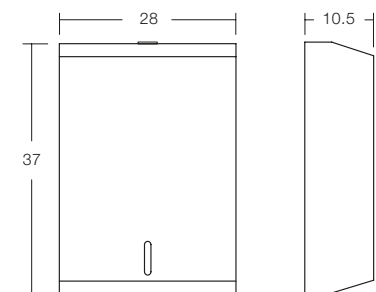
SOBREPONER VERTICAL  
CAPACIDAD 1.2 LT  
ACERO INOXIDABLE

**TA7261000 | DISPENSADOR PAPEL TOALLA**

SOBREPONER  
ACERO INOXIDABLE

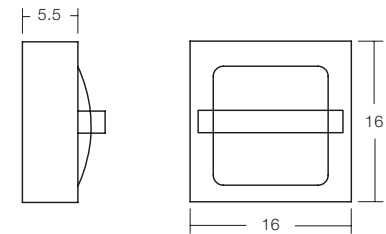
**TA7251000 | DISPENSADOR PAPEL TOALLA**

SOBREPONER  
ACERO INOXIDABLE

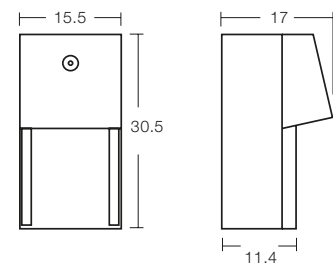




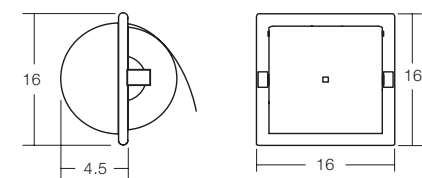
**TA261SM10 | PORTA ROLLO**  
SEMIEMPOTRAR CON TAPA  
ACERO INOXIDABLE



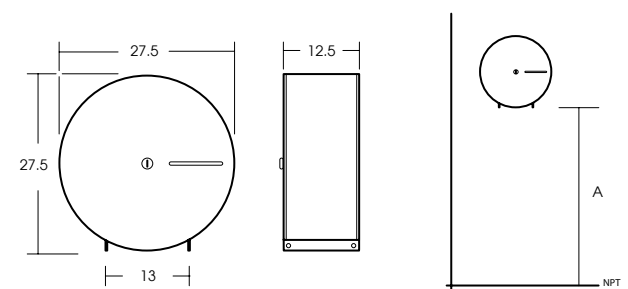
**TA8001000 | PORTA ROLLO DOBLE**  
SOBREPONER  
ACERO INOXIDABLE



**TA261S100 | PORTA ROLLO**  
EMPOTRAR CON TAPA  
ACERO INOXIDABLE

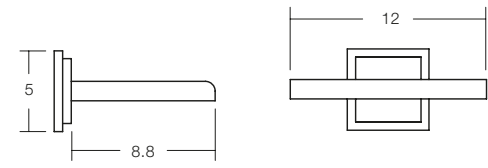


**TA8450000 | PORTA ROLLO JUMBO**  
SOBREPONER  
ACERO INOXIDABLE

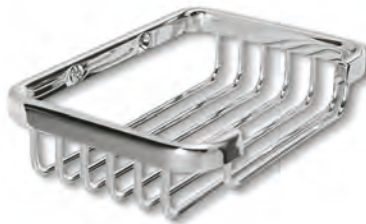
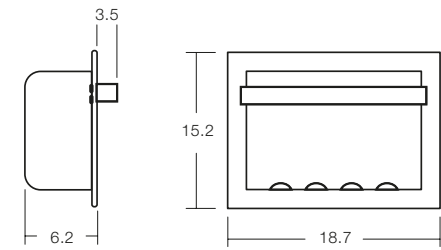




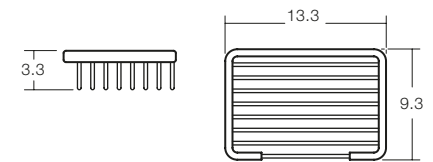
**TA230S100 | JABONERA**  
SOBREPONER  
ACERO INOXIDABLE



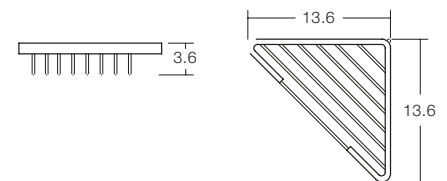
**TA2381100 | JABONERA**  
SOBREPONER  
ACERO INOXIDABLE



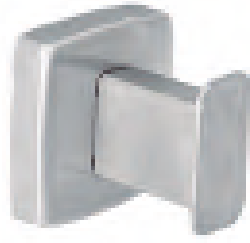
**TA239B100 | JABONERA**  
REJILLA RECTANGULAR  
ACERO INOXIDABLE



**TA240B100 | JABONERA ESQUINA**  
REJILLA TRIANGULAR  
ACERO INOXIDABLE

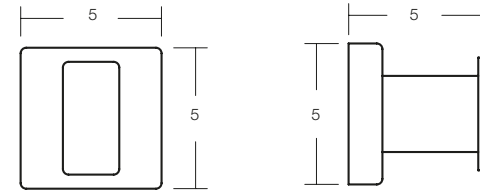






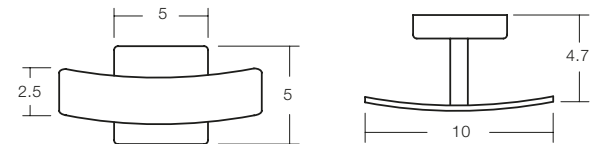
**TA210S100 | PERCHA SIMPLE**

SOBREPONER  
ACERO INOXIDABLE



**TA211S100 | PERCHA DOBLE**

SOBREPONER  
ACERO INOXIDABLE



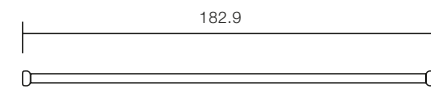
**TA2820183 | BARRA CORTINA**

BARRA CORTINA DE 25MM  
ACERO INOXIDABLE  
LARGO 1829MM (DIMENSIONABLE)  
INCLUYE SOPORTES



**INS202110 | CORTINA 90X240 CM**  
**INS202111 | CORTINA 160X240 CM**

CORTINA TERMOFUSIONADA PVC  
ESPESOR DE 0.35MM  
ANTIHOOGOS Y BACTERIAS  
COLOR BLANCO  
CON OJETILLO DE ALUMINIO



SANITARIOS

URINARIOS

LAVAMANOS

GRIFERÍAS

ACCESORIOS

SECADORES

DIVISIONES

ACCESIBILIDAD

ANTIVANDÁLICO

KINDER



# SECADORES

VERTIKAL

SMART DRI

TROCKEN

SCHNELL

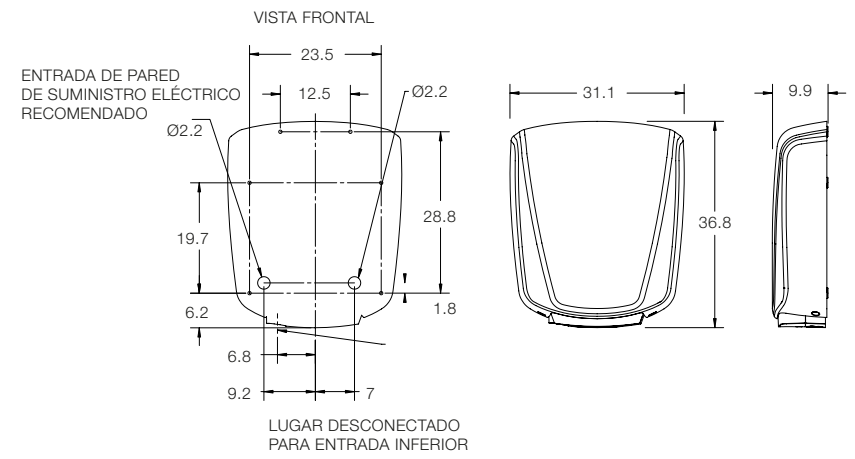
GANTZ





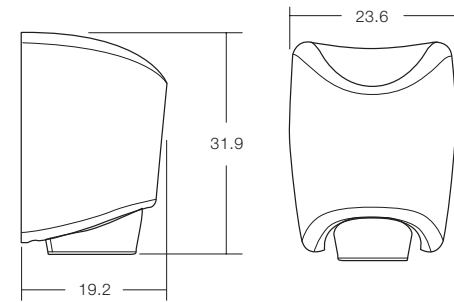
### WD2021001-2 | VERDE DRI

SECADOR DE MANOS ELECTRÓNICO  
 SECADO ALTA INTENSIDAD  
 CONSUMO ENERGÉTICO EFICIENTE  
 FILTRO HEPA  
 VELOCIDAD DE MOTOR AJUSTABLE



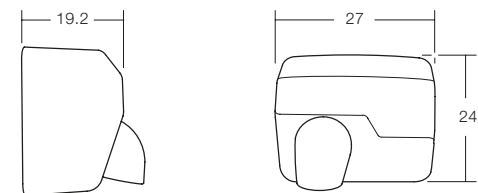
### WDDRI0002 | SMART DRI

SECADOR DE MANOS ELECTRÓNICO  
 TECNOLOGÍA ANTIBACTERIAL  
 CARBONES ELECTRÓNICOS



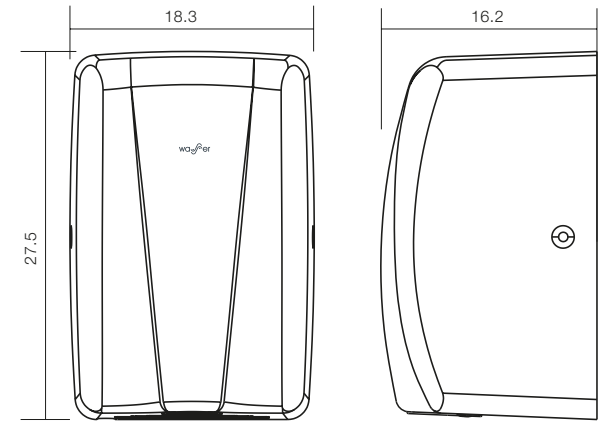
### TJ2007202 | TROCKEN

SECADOR DE MANOS ELECTRÓNICO  
 ANTIVANDÁLICO  
 ACERO INOXIDABLE



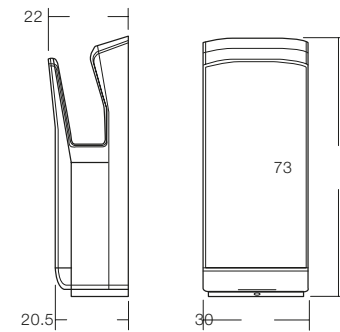


**TJ2020004 | WIRK**  
SECADOR DE MANOS AUTOMÁTICO  
ALTA VELOCIDAD

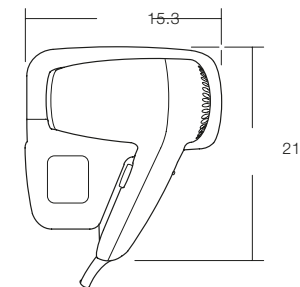


**TJ2012001 | VERTIKAL**  
SECADOR DE MANOS ELECTRÓNICO  
CON CARBONES

**TJ2012002 | VERTIKAL**  
SECADOR DE MANOS ELECTRÓNICO  
SIN CARBONES



**TJ2007222 | GANTZ**  
SECADOR DE PELO  
PARA MONTAR EN LA PARED







# DIVISIONES DE BAÑO

SERIE P

SERIE R

SERIE S

SERIE PC

SERIE PR

DIVISIÓN DE URINARIO

DIVISIÓN DE DUCHA

DIVISIÓN CON VESTIDOR

VESTIDOR AUTOSOPORTANTE

SANITARIOS

URINARIOS

LAVAMANOS

GRIFERIAS

ACCESORIOS

SECADORES

DIVISIONES

ACCESIBILIDAD

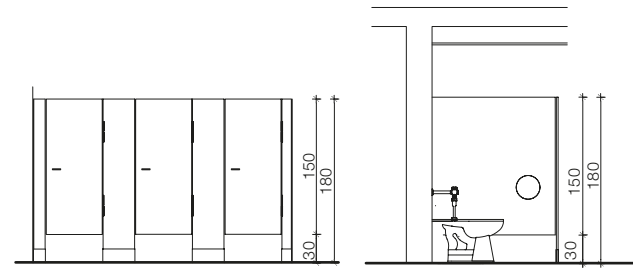
ANTIVANDÁLICO

KINDER



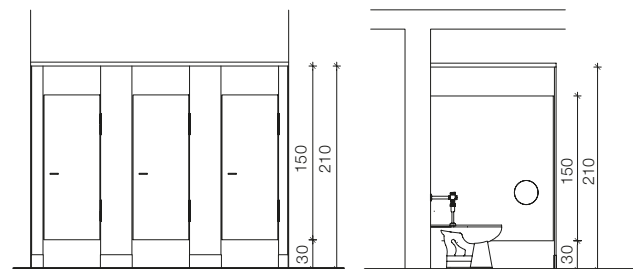
**SERIE P | DIVISIÓN ANCLADA AL PISO**

SERIE COMÚN EN BAÑOS PÚBLICOS  
 PERMITE RIGIDEZ EN RECINTOS CON CIELOS ALTOS  
 ENTREGA EFECTO DE MAYOR ESPACIO  
 REQUIERE UN ESPESOR DE LOSA DE 10 CM MÍNIMO



**SERIE R | DIVISIÓN CON RIEL AUXILIAR**

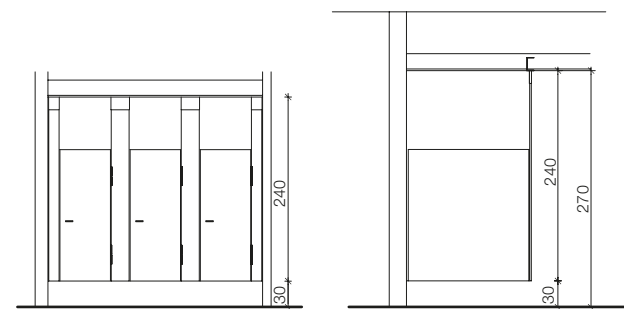
ANCLADA A PISO CON RIEL SUPERIOR  
 PILASTRAS ALTURA 210 CM  
 VIGA DE AMARRE DE ALUMINIO ENTRE LAS PILASTRAS  
 PARA RECINTOS ALTAMENTE VANDÁLICOS





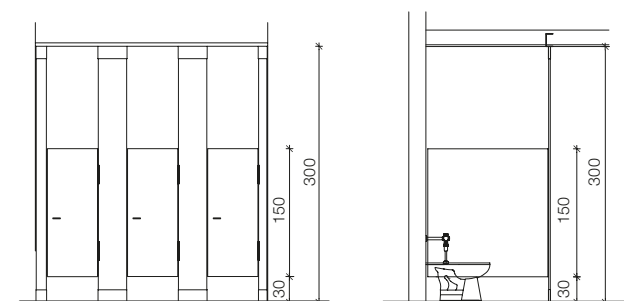
### SERIE S | SIN DIVISIÓN SUSPENDIDA

ELEMENTOS ANCLADOS AL PISO  
 FACILITA LA MANTENCIÓN DE LOS RECINTOS  
 PILASTRAS ALTURA MÁXIMA 240 CM  
 LOGRANDO UNA ALTURA TOTAL DE 270 CM



### SERIE PC | CON DIVISIÓN PISO A CIELO

PILASTRAS QUE VAN DEL PISO AL CIELO  
 ALTURA MÁXIMA DE 300 CM  
 SERIE QUE DESTACA POR SU DISEÑO  
 PERMITE REDUCIR EL ANCHO DE LAS PILASTRAS



SANITARIOS

URINARIOS

LAVAMANOS

GRIFERÍAS

ACCESORIOS

SECADORES

DIVISIONES

ACCESIBILIDAD

ANTIVANDÁLICO

KINDER

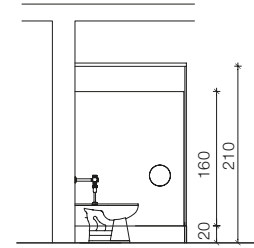
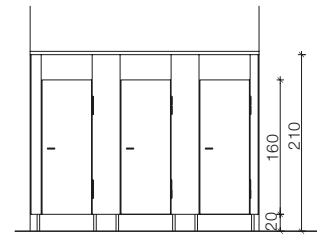




### SERIE PR | DIVISIÓN PIE A RIEL

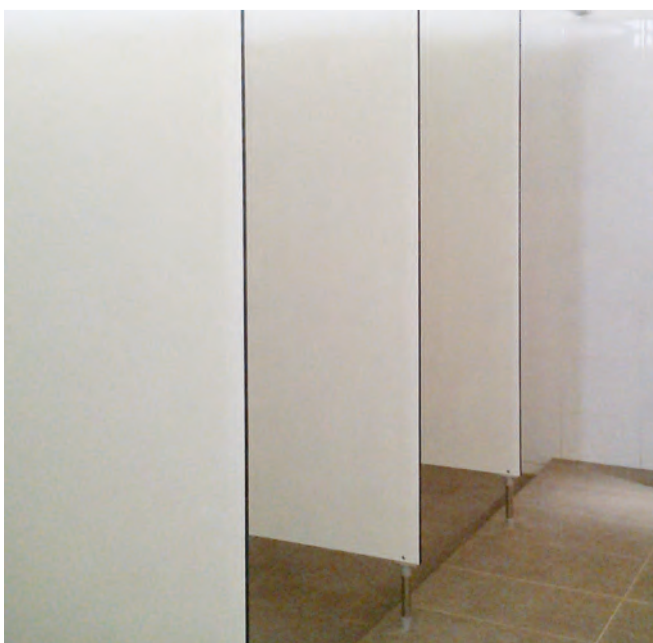
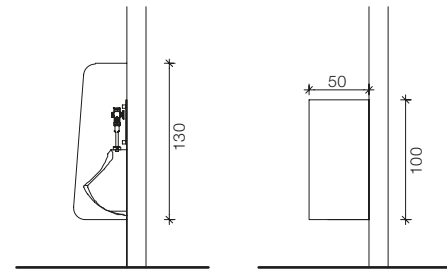
SERIE ANCLADA A PISO POR PIE CON RIEL SUPERIOR  
 ALTURA 210 CM  
 PUERTAS Y PANELES DE 160 CM

ESTA SERIE ELIMINA LA CAMISA DEJANDO PIE SIN EMBELLECEDOR  
 FACILITA LA LIMPIEZA DE LOS RECINTOS



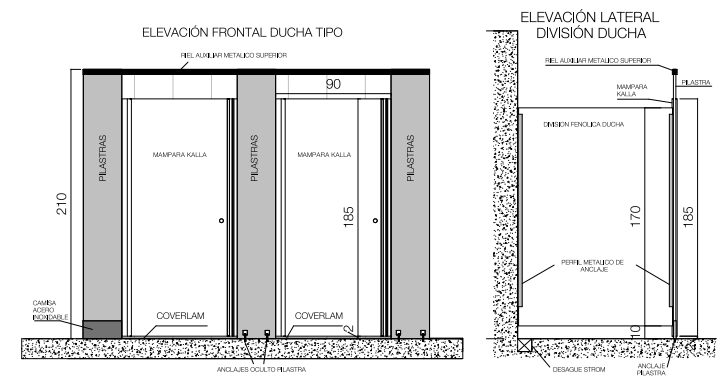
### DIVISIÓN DE URINARIO

PUEDA SER RECTANGULAR O DE DISEÑO HEXAGONAL  
 SEGÚN LAS NECESIDADES DEL PROYECTO  
 ESPESOR DE 12 MM



### DIVISIÓN DE DUCHA

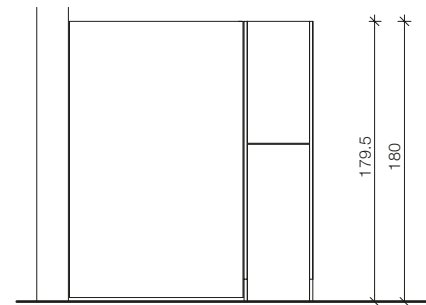
SERIE ANCLADA A PISO POR PIE CON BARRA CORTINA  
 LA ALTURA DE PANELES ES FLEXIBLE  
 SE ADAPTA A DISEÑO DE ARQUITECTURA





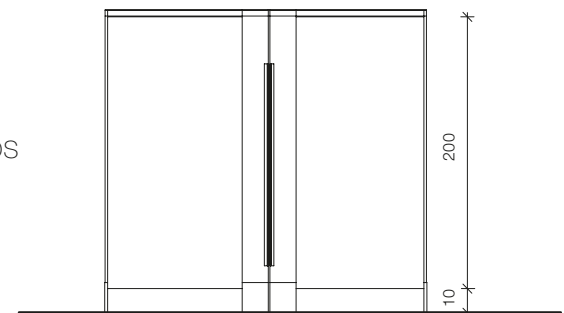
### DIVISION CON VESTIDOR

SERIE ANCLADA A PISO  
 ESTRUCTURADA POR PILASTRAS QUE SUSTITUYEN MUROS  
 GENERA VESTIDOR ANTES DE INGRESO A LA DUCHA



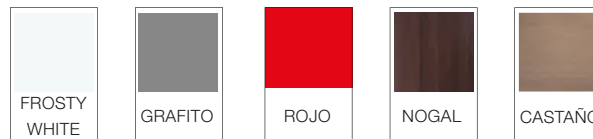
### VESTIDOR AUTOSOPORTANTE

ANCLADA A PISO  
 ESTRUCTURADA POR PILASTRAS QUE SUSTITUYEN MUROS  
 PUEDE SER INDIVIDUAL O TIPO ESPEJO  
 ALTURA VARIABLE MÁXIMA 210 CM  
 PARA RECINTOS AMPLIOS, CON VESTIDORES CENTRALES



### TERMINACIONES

COLORES EN STOCK



COLORES A PEDIDO



SANITARIOS

URINARIOS

LAVAMANOS

GRIFERÍAS

ACCESORIOS

SECADORES

DIVISIONES

ACCESIBILIDAD

ANTIVANDÁLICO

KINDER





# ACCESIBILIDAD

## **GRIFERÍA**

BOJEN ADA

SONNENS II

FLUSS

HEBEL

## **ARTEFACTOS**

WIDDER2 ECOCLEAN TOP SPUD

WIDDER2 ECOCLEAN VERTICAL

WIDDER2 ECOCLEAN DUAL

LAGEN

AKIM2

LIZT2

## **MAMPARAS**

ALTER2

## **ACCESORIOS**

BARRA RECTA

BARRAS ANGULARES

BARRA ABATIBLE

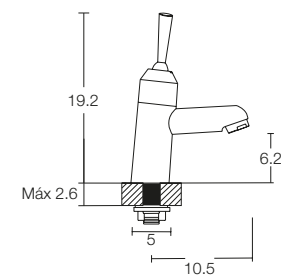
STUHL

SITZ

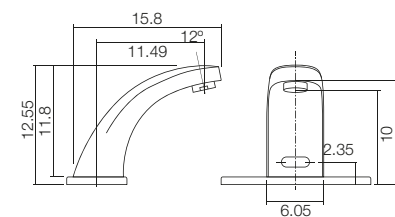




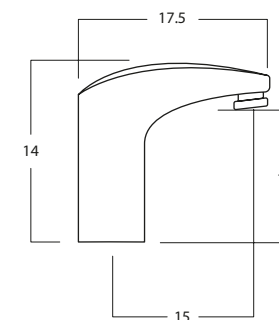
**CW2017001 | BOJEN ADA**  
GRIFERÍA TEMPORIZADA PARA LAVAMANOS  
ACCIONAMIENTO POR PALANCA  
6 SEG. POR PULSACIÓN  
BRONCE CROMADO



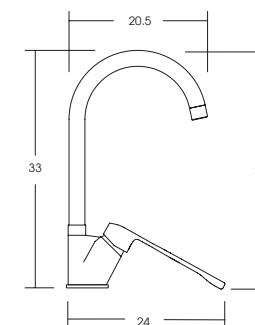
**EF2017001 | SONNENS II**  
GRIFERÍA ELECTRÓNICA PARA LAVAMANOS  
ACTIVADO POR SENSOR INFRARROJO TEMPORIZADO  
ALIMENTACIÓN DUAL POR PILAS O DIRECTO A CORRIENTE  
BRONCE CROMADO



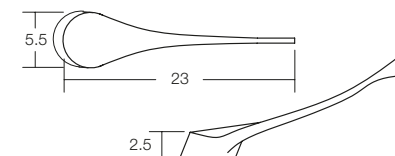
**KE2020007 | FLUSS**  
GRIFERÍA ELECTRÓNICA PARA LAVAMANOS  
ACTIVADO POR SENSOR INFRARROJO TEMPORIZADO  
ALIMENTACIÓN DUAL POR PILAS O DIRECTO A CORRIENTE  
BRONCE CROMADO



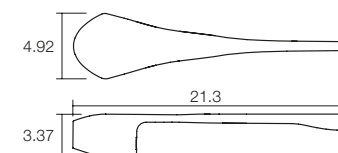
**HA2021001 | HEBEL**  
GRIFERÍA CUELLO CISNE  
CON MANECILLA GERONTOLÓGICA  
BRONCE CROMADO  
CAUDAL 10.5 LITROS POR MINUTO (3 BAR)



**HJ2009301 | GERONTOLÓGICA**  
MANECILLA GERONTOLÓGICA



**HA2018001 | HEBEL**  
MANECILLA GERONTOLÓGICA









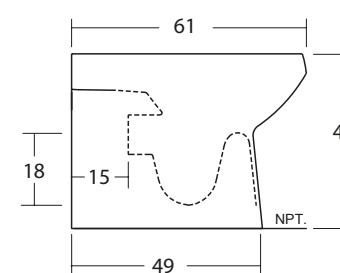
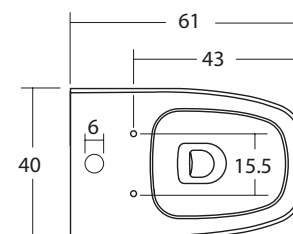


### HU2021002 | WIDDER2 ECOCLEAN TOP SPUD DUAL ACCESIBLE

SANITARIO DE PORCELANA VITRIFICADA BLANCA  
ALTURA ESPECIAL PARA PERSONAS CON DISCAPACIDAD  
PARA FLUXOR EXPUESTO  
DE ALIMENTACIÓN SUPERIOR  
DESCARGA DUAL

ECOCLEAN DE DOBLE VITRIFICADO  
REDUCE LA POROSIDAD Y FACILITA LA AUTOLIMPIEZA,  
INHIBE EL CRECIMIENTO DE HONGOS Y BACTERIAS  
CERTIFICADO POR DICTUC

DESCARGA NORMAL DE 3.00 LITROS



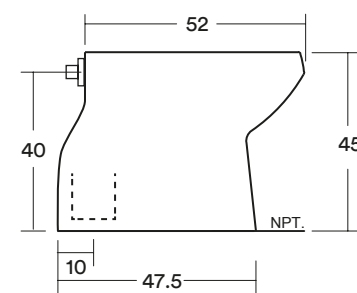
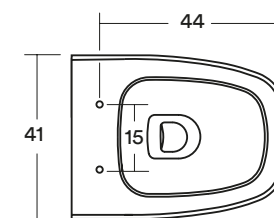
### HU2019008 | WIDDER2 ECOCLEAN VERTICAL ACCESIBLE

SANITARIO DE PORCELANA VITRIFICADA BLANCA  
ALTURA ESPECIAL PARA PERSONAS CON DISCAPACIDAD  
PARA FLUXOR EXPUESTO  
DE ALIMENTACIÓN POSTERIOR  
DESCARGA VERTICAL

ECOCLEAN DE DOBLE VITRIFICADO  
REDUCE LA POROSIDAD Y FACILITA LA AUTOLIMPIEZA,  
INHIBE EL CRECIMIENTO DE HONGOS Y BACTERIAS  
CERTIFICADO POR DICTUC

DESCARGA NORMAL DE 2.95 LITROS

CUMPLE CON DECRETO 50



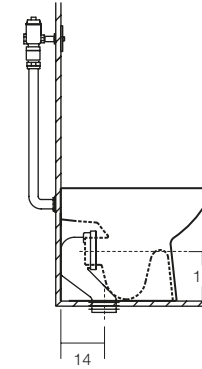
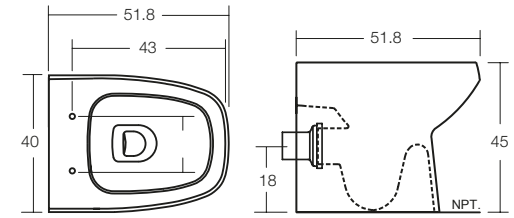


### HU2018012 | WIDDER2 ECOCLEAN DUAL ACCESIBLE

SANITARIO DE PORCELANA VITRIFICADA BLANCA  
 ALTURA ESPECIAL PARA PERSONAS CON DISCAPACIDAD  
 PARA FLUXOR OCULTO  
 DE ALIMENTACIÓN POSTERIOR  
 DESCARGA DUAL  
 ECOCLEAN, DE DOBLE VITRIFICADO  
 REDUCE LA POROSIDAD Y FACILITA LA AUTOLIMPIEZA  
 INHIBE EL CRECIMIENTO DE HONGOS Y BACTERIAS  
 CERTIFICADO POR DICTUC

DESCARGA NORMAL DE 2.95 LITROS

CUMPLE CON DECRETO 50

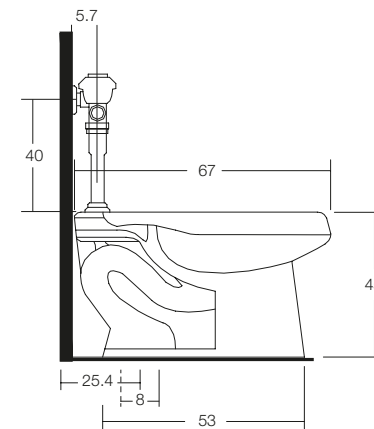
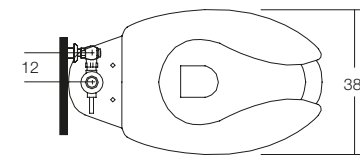


### HU2019010 | LAGEN ECOCLEAN ACCESIBLE

VITRIFICADA BLANCA  
 ALTURA ESPECIAL PARA PERSONAS CON DISCAPACIDAD  
 PARA FLUXOR OCULTO  
 DE ALIMENTACIÓN SUPERIOR  
 DESCARGA VERTICAL  
 ECOCLEAN, DE DOBLE VITRIFICADO  
 REDUCE LA POROSIDAD Y FACILITA LA AUTOLIMPIEZA  
 INHIBE EL CRECIMIENTO DE HONGOS Y BACTERIAS  
 CERTIFICADO POR DICTUC

DESCARGA NORMAL DE 2.95 LITROS

CUMPLE CON DECRETO 50



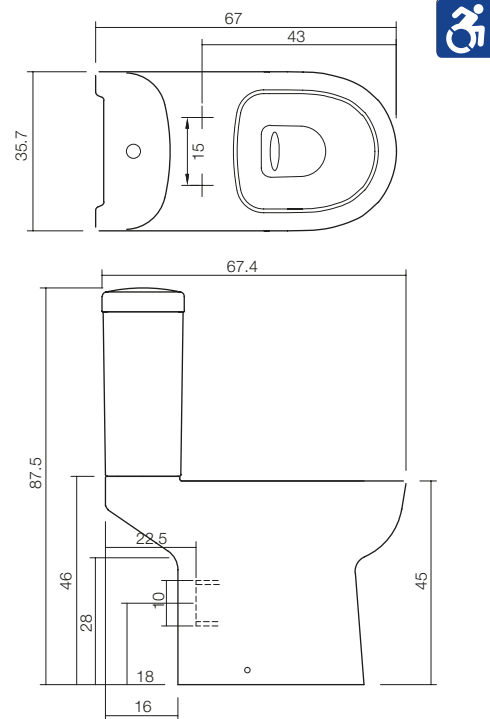




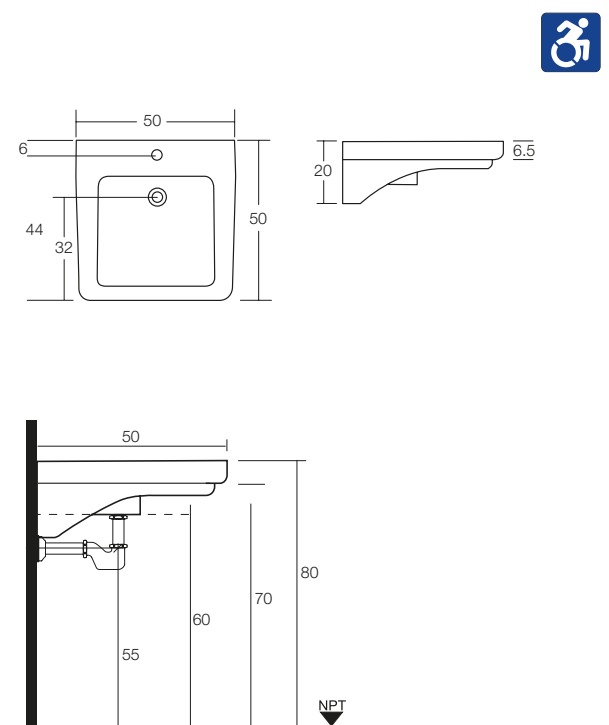
**HU2017003 | AKIM2**  
TAZA CONJUNTO

**HU2018017 | AKIM-N**  
TANQUE CONJUNTO

SANITARIO ECOLÓGICO DE PORCELANA VITRIFICADA BLANCA  
ALTURA ESPECIAL PARA PERSONAS CON DISCAPACIDAD  
DESCARGA DUAL  
CUMPLE CON DECRETO 50



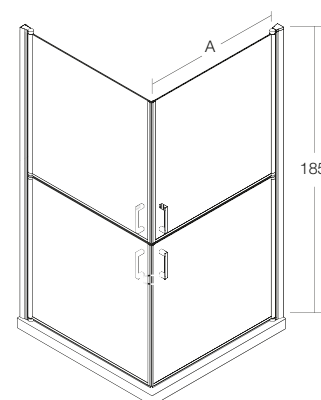
**HU2007602 | LIZT2**  
LAVAMANOS SUSPENDIDO  
PARA ACCESIBILIDAD  
PORCELANA VITRIFICADA







**VER CÓDIGO EN TABLA PÁG. XX | ALTER2**  
 MAMPARA CUADRADA PARA BAÑO ASISTIDO  
 4 HOJAS ABATIBLES  
 CRISTAL LAMINADO TEMPLADO DE 8 MM  
 CRISTAL EMPAVONADO OPCIONAL  
 MEDIDAS ENTRE 70 Y 100 CM  
 NO INCLUYE PLATO DUCHA



MAMPARA SE COMPONE DE 2 HOJAS DIVIDIDAS DE LA MISMA MEDIDA O DIFERENTE SEGÚN PLATO DUCHA.

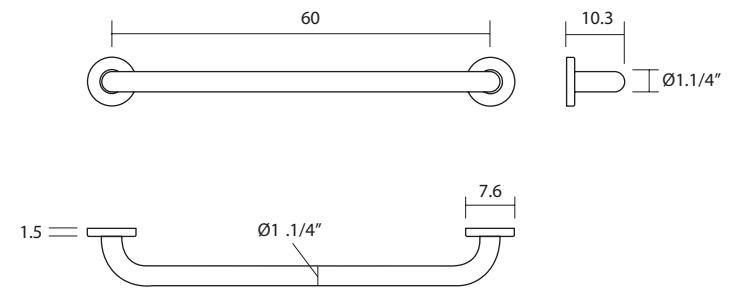








**KE2020010 | BARRA RECTA**  
BARRA RECTA FIJA AL MURO 60 CM  
ACERO INOXIDABLE AISI 304



SANTARIOS

URINARIOS

LAVAMANOS

GRIFERÍAS

ACCESORIOS

SECADORES

DIVISIONES

ACCESIBILIDAD

ANTIVANDÁLICO

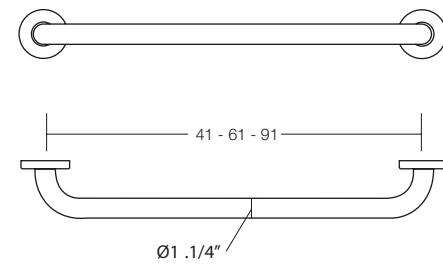
KINDER



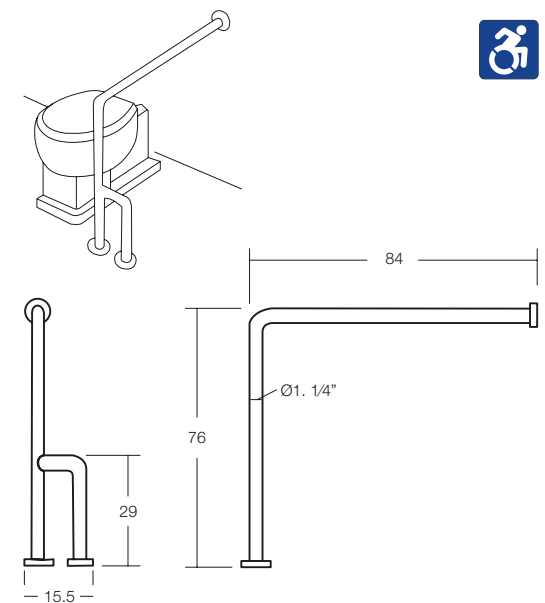
**GS3241000 | BARRA RECTA**  
BARRA RECTA FIJA AL MURO 41 CM  
ACERO INOXIDABLE AISI 304

**GS3261000 | BARRA RECTA**  
BARRA RECTA FIJA AL MURO 61 CM  
ACERO INOXIDABLE AISI 304

**GS3291000 | BARRA RECTA**  
BARRA RECTA FIJA AL MURO 91 CM  
ACERO INOXIDABLE AISI 304

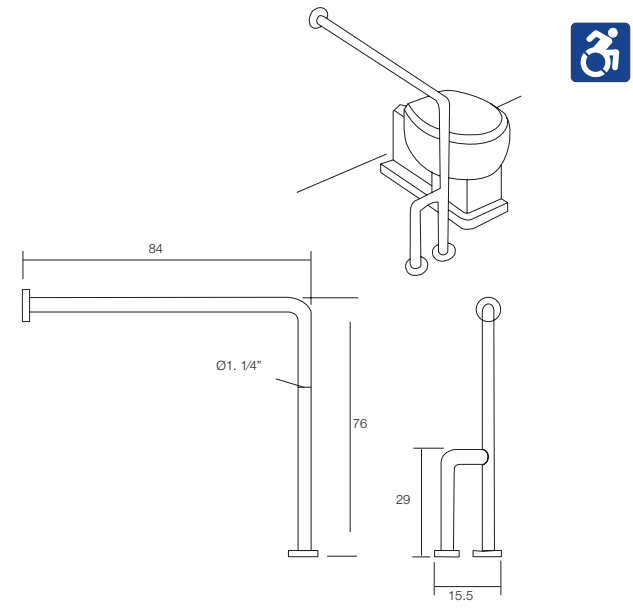


**GS327684I | BARRA ANGULAR**  
BARRA DE SEGURIDAD ANGULAR IZQUIERDA  
FIJA AL PISO Y MURO  
ACERO INOXIDABLE AISI 304

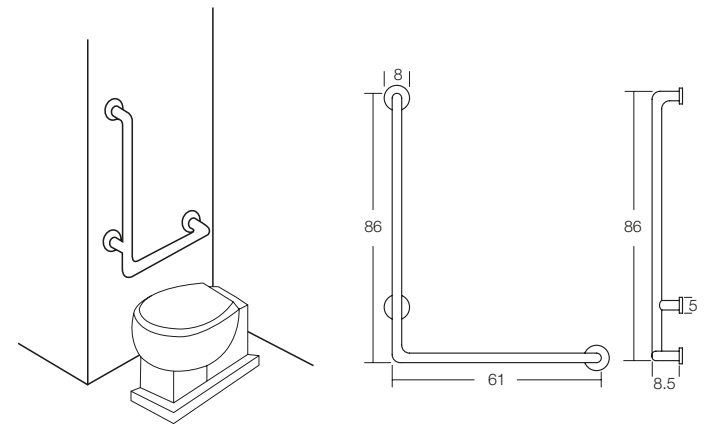


**GS327684D | BARRA ANGULAR**

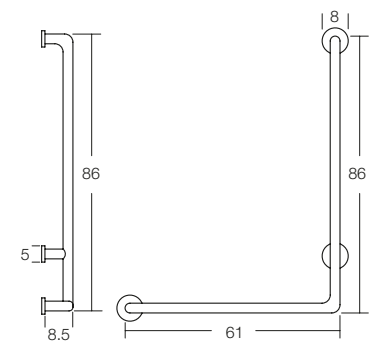
BARRA DE SEGURIDAD ANGULAR DERECHA  
FIJA AL PISO Y MURO  
ACERO INOXIDABLE AISI 304

**GS326186I | BARRA ANGULAR**

BARRA DE SEGURIDAD ANGULAR IZQUIERDA  
FIJA AL MURO  
ACERO INOXIDABLE AISI 304

**GS326186D | BARRA ANGULAR**

BARRA DE SEGURIDAD ANGULAR DERECHA  
FIJA AL MURO  
ACERO INOXIDABLE AISI 304





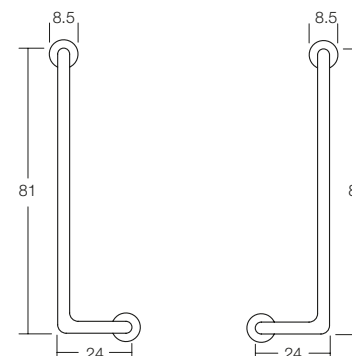


**GS328124I | BARRA ANGULAR**

BARRA DE SEGURIDAD ANGULAR IZQUIERDA  
FIJA AL MURO  
ACERO INOXIDABLE AISI 304

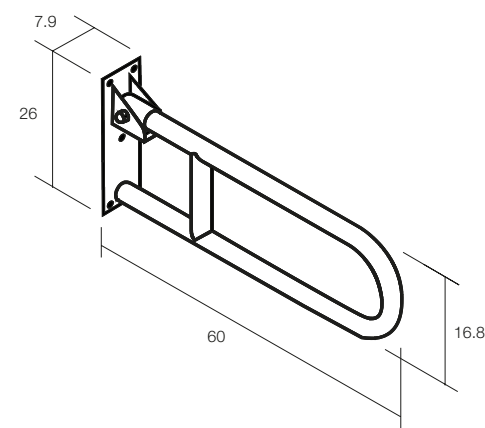
**GS328124D | BARRA ANGULAR**

BARRA DE SEGURIDAD ANGULAR DERECHA  
FIJA AL MURO  
ACERO INOXIDABLE AISI 304



**MO2021001 | BARRA ABATIBLE**

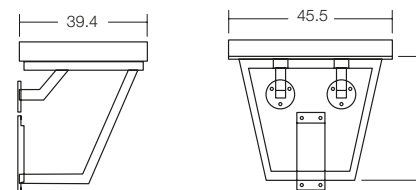
BARRA DE SEGURIDAD ABATIBLE  
LARGO DE 60 CM  
ACERO INOXIDABLE AISI 304







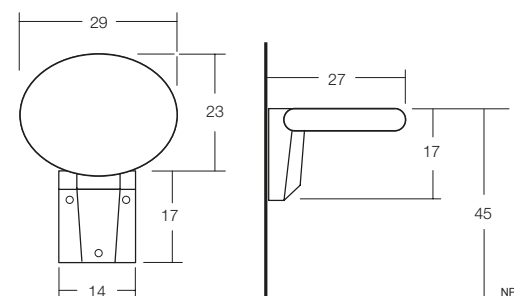
**TA9901810 | STHUL**  
 ASIENTO PLEGABLE PARA DUCHA  
 ACERO INOXIDABLE CON FENÓLICO



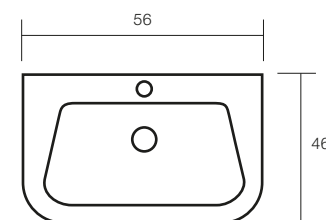
35.2



**AO2008300 | SITZ**  
 ASIENTO PLEGABLE PARA DUCHA  
 ACERO INOXIDABLE CON POLIURETANO



**KE2021001 | LAVAMANOS UNIVERSAL**  
 LAVAMANOS ANTIVANDÁLICO Y ACCESIBILIDAD UNIVERSAL  
 ACERO INOXIDABLE AISI 304 PULIDO  
 INCLUYE PERFORACIÓN PARA GRIFERÍA



SANITARIOS

URINARIOS

LAVAMANOS

GRIFERÍAS

ACCESORIOS

SECADORES

DIVISIONES

ACCESIBILIDAD

ANTIVANDÁLICO

KINDER





# ANTIVANDÁLICOS

## **GRIFERÍAS**

LANGE WEIGEN

WEIGEN

HINTER II

## **ARTEFACTOS**

LAVAMANOS STAHL

LAVAMANOS PILL

COMBINACIÓN STAHL

URINARIO STAHL

WC HART

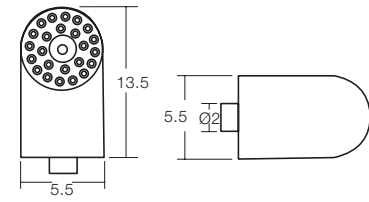




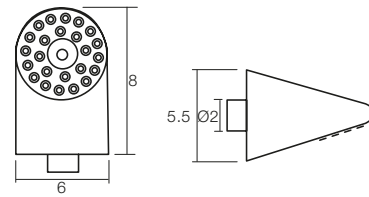




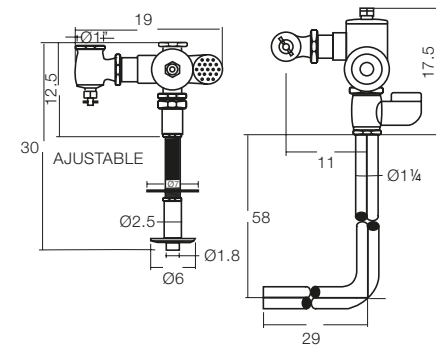
**HJ2012004 | LANGE WEIGEN**  
ROCIADOR DUCHA ANTIVANDÁLICO  
CAUDAL 5.7 LITROS POR MINUTO  
BRONCE CROMADO  
ALTA RESISTENCIA



**HJ2008303 | WEIGEN**  
ROCIADOR DUCHA ANTIVANDÁLICO  
CAUDAL 5.5 LITROS POR MINUTO  
BRONCE CROMADO  
ALTA RESISTENCIA



**HJ2016004 | HINTER II**  
FLUXOR OCULTO DE PISTÓN ANTIVANDÁLICO  
PARA SANITARIO SUSPENDIDO O AL PISO  
BRONCE CROMADO  
ALTA RESISTENCIA  
DESCARGA REGULABLE  
OPCIÓN DESCARGA CON PALANCA



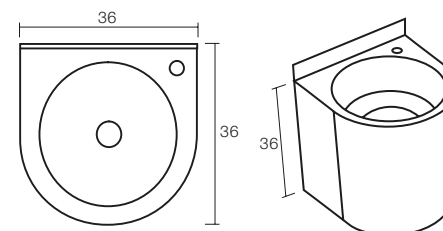






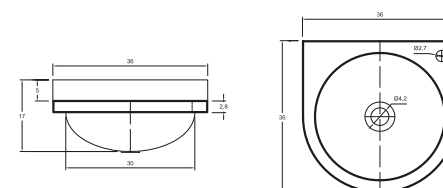
**KU2013013 | STAHL**

LAVAMANOS SUSPENDIDO CURVO CON FALDÓN ANTIVANDÁLICO PARA MURO ACERO INOXIDABLE AISI 304 PULIDO INCLUYE PERFORACIÓN PARA GRIFERÍA MONOMANDO O TEMPORIZADA



**KU2013002 | STAHL**

LAVAMANOS SUSPENDIDO CURVO ANTIVANDÁLICO PARA MURO ACERO INOXIDABLE AISI 304 PULIDO INCLUYE PERFORACIÓN PARA GRIFERÍA MONOMANDO O TEMPORIZADA



SANTARIOS

URINARIOS

LAVAMANOS

GRIFERÍAS

ACCESORIOS

SECADORES

DIVISIONES

ACCESIBILIDAD

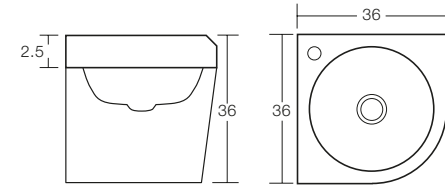
ANTIVANDÁLICO

KINDER

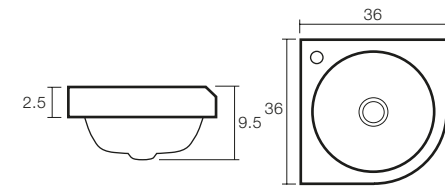


**KU2013012 | STAHL**

LAVAMANOS ANGULAR CON FALDÓN ANTIVANDÁLICO  
ACERO INOXIDABLE AISI 304 PULIDO  
INCLUYE PERFORACIÓN PARA GRIFERÍA  
MONOMANDO O TEMPORIZADA

**KU2013001 | STAHL**

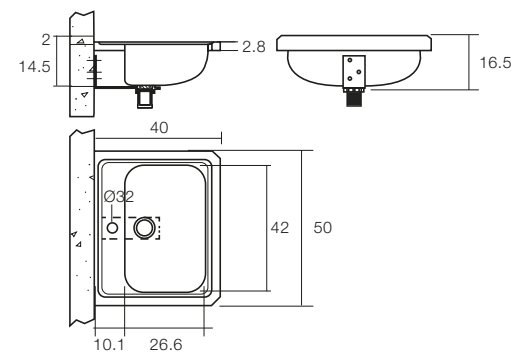
LAVAMANOS SUSPENDIDO ANGULAR CURVO  
ANTIVANDÁLICO PARA MURO  
ACERO INOXIDABLE AISI 304 PULIDO  
INCLUYE PERFORACIÓN PARA GRIFERÍA  
MONOMANDO O TEMPORIZADA





**KU2019001 | PILL**

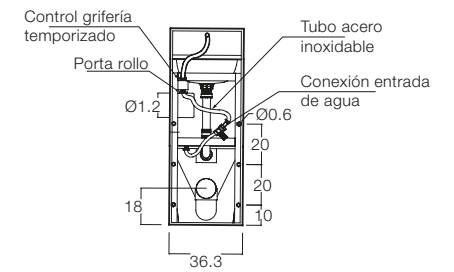
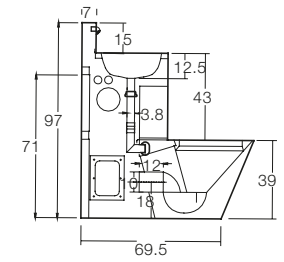
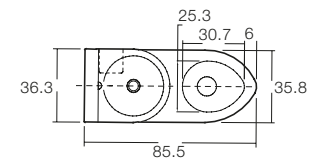
LAVAMANOS SUSPENDIDO AUTOSOPORTANTE  
RECTANGULAR CON FIJACIÓN AL MURO ANTIVANDÁLICO  
ACERO INOXIDABLE AISI 304 SATINADO  
INCLUYE PERFORACIÓN PARA GRIFERÍA  
MONOMANDO O TEMPORIZADA





### KU2013003 | STAHL

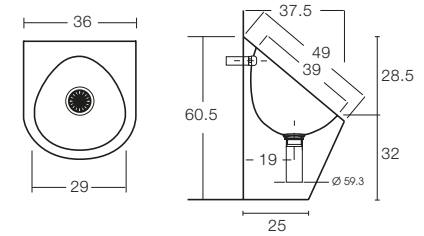
COMBINACIÓN SANITARIO CON LAVAMANOS ANTIVANDÁLICO  
INCLUYE GRIFERÍA TEMPORIZADA Y MECANISMO  
ACERO INOXIDABLE AISI 304 PULIDO







**KU2013009 | STAHL**  
 URINARIO VERTICAL ANTIVANDÁLICO  
 PARA FLUXOR OCULTO  
 ACERO INOXIDABLE AISI 304 PULIDO



SANITARIOS

URINARIOS

LAVAMANOS

GRIFERÍAS

ACCESORIOS

SECADORES

DIVISIONES

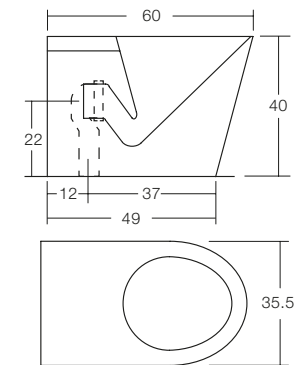
ACCESIBILIDAD

ANTIVANDÁLICO

KINDER



**NC2011004 | HART**  
 SANITARIO ELONGADO ANTIVANDÁLICO PARA FLUXOR OCULTO  
 DESCARGA HORIZONTAL  
 ACERO INOXIDABLE AISI 304 PULIDO





# KINDER

## **ARTEFACTOS**

MAGNET KINDER

## **ACCESORIOS**

KIND

RECHT

BEBEDERO







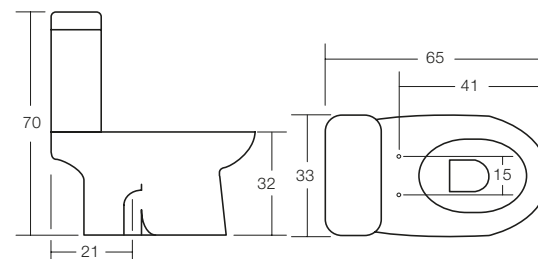
**HU2012006 | MAGNET KINDER**

SANITARIO ECOLÓGICO PARA NIÑOS / TAZA  
 CONJUNTO DESCARGA VERTICAL A 21 CM  
 PORCELANA VITRIFICADA  
 DESCARGA NORMAL 2.78 LITROS  
 DESCARGA REDUCIDA 1.4 LITROS  
 CRÉDITOS LEED APLICABLES  
 GENERA UN 73% DE AHORRO DE AGUA  
 SOBRE LOS 7 LITROS DE LOS WC CONVENCIONALES  
 PARA USO EN COLEGIOS Y JARDINES INFANTILES

**HU2018020 | MAGNET KINDER**

SANITARIO ECOLÓGICO PARA NIÑOS / TANQUE  
 CONJUNTO DESCARGA VERTICAL A 21 CM  
 PORCELANA VITRIFICADA

- JB2007802** Asiento partido Magnet Kinder / Alto compacto WC para niños
- WI2012007** Repuesto mecanismo completo y fijación al piso
- HJ2010005** Manguito recto 9 cm con junta labiada
- TUP71000** Flexible agua trenzadoo polimero HI 1/2" x HI 1/2", largo = 300 mm / Ø 8 mm
- ZB2013001** Llave de paso angular HE 1/2" x HE 1/2" con filtro Wasser
- JB2007112** Juego de fijación universal



**HU2017002 | MAGNET KINDER**

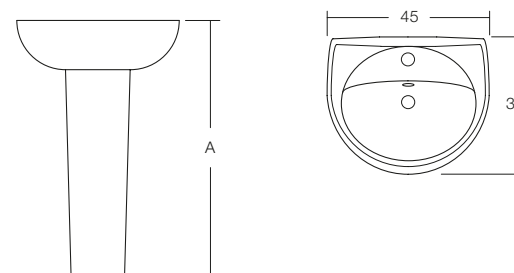
LAVAMANOS DE PEDESTAL  
 PORCELANA VITRIFICADA

**HU2016003 | MAGNET KINDER**

PEDESTAL ALTURA 60 CM  
 PORCELANA VITRIFICADA

**HU2016004 | MAGNET KINDER**

PEDESTAL ALTURA 50 CM  
 PORCELANA VITRIFICADA



SANITARIOS

URINARIOS

LAVAMANOS

GRIFERÍAS

ACCESORIOS

SECADORES

DIVISIONES

ACCESIBILIDAD

ANTIVANDÁLICO

KINDER



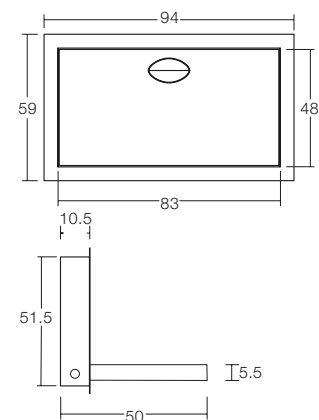






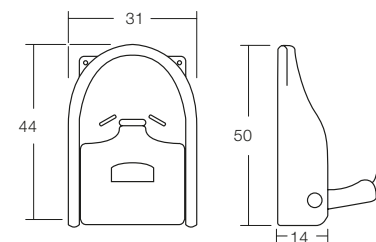
**TJ2016001 | KIND**

MUDADOR ABATIBLE  
 EMPOTRADO HORIZONTAL  
 CON CINTURÓN DE SEGURIDAD AJUSTABLE  
 CARGA MÁXIMA 20 KG  
 INTERIOR POLIETILENO ALTA DENSIDAD  
 EXTERIOR ACERO INOXIDABLE AISI 304



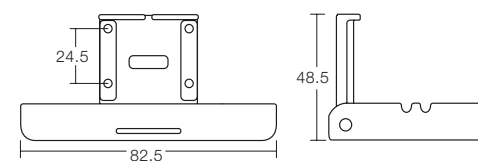
**MO2015002 | KIND**

ASIENTO NIÑOS DE SOBREPONER  
 CON CINTURÓN DE SEGURIDAD AJUSTABLE  
 CARGA MÁXIMA 20 KG  
 POLIETILENO ALTA DENSIDAD



**MO2015001 | KIND**

MUDADOR ABATIBLE  
 CON CINTURÓN DE SEGURIDAD AJUSTABLE  
 CARGA MÁXIMA 20 KG  
 POLIETILENO ALTA DENSIDAD



SANTARIOS

URINARIOS

LAVAMANOS

GRIFERÍAS

ACCESORIOS

SECADORES

DIVISIONES

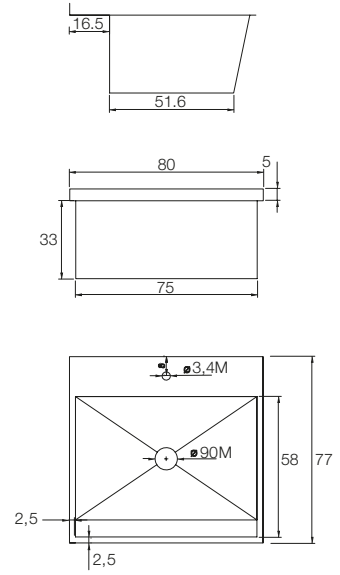
ACCESIBILIDAD

ANTIVANDÁLICO

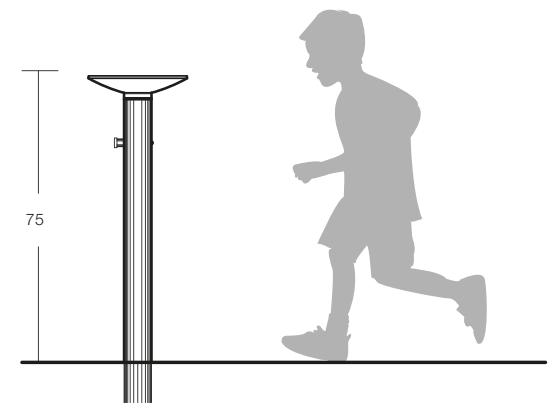
KINDER

**OT2011012 | RECHT**

LAVAPLATO RECTANGULAR CON REBALSE  
 MEDIDAS 80 X 77 X 33 CM  
 ESPESOR DE 1.2 MM  
 ACERO INOXIDABLE

**INS000069 | BEBEDERO**

CON FUENTE DE ACERO INOXIDABLE  
 ALTURA FINAL 75 CM



# CÓDIGOS

LAVAMANOS

MUEBLES

ESPEJOS

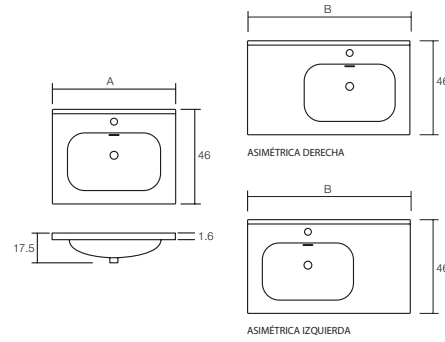
MAMPARAS

PLATOS DE DUCHA

BAÑERA

COMPLEMENTOS



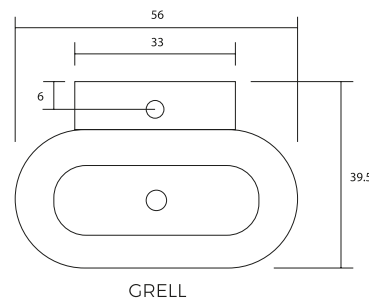
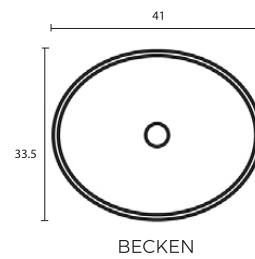


### LAVAMANOS | SINKEN

CÓDIGO	MEDIDA	COLOR	A
MY2020006	61x46 cm	BLANCO	61
MY2020008	71x46 cm	BLANCO	71
MY2020009	81x46 cm	BLANCO	81
MY2020012	91x46 cm	BLANCO	91
MY2020016	101x46 cm	BLANCO	101
MY2020019	121x46 cm	BLANCO	121

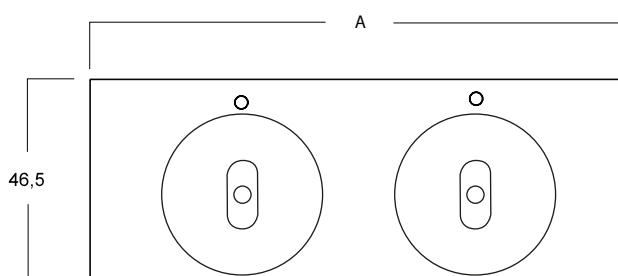
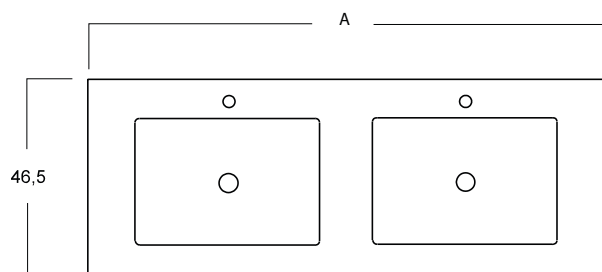
CÓDIGO	MEDIDA	TERMINACIÓN	A
MY2020007	61x46 cm	BLANCO MATE	61
MY2020013	91x46 cm	BLANCO MATE	91
MY2020020	121x46 cm	BLANCO MATE	121

CÓDIGO	MEDIDA	ASIMÉTRICA	B
MY2020011	81x46 cm	DERECHA	81
MY2020015	91x46 cm	DERECHA	91
MY2020018	101x46 cm	DERECHA	101
MY2020010	81x46 cm	IZQUIERDA	81
MY2020014	91x46 cm	IZQUIERDA	91
MY2020017	101x46 cm	IZQUIERDA	101



### LAVAMANOS PARA MUEBLE BONN SIN REBALSE

CÓDIGO	COLOR	MEDIDA	MUEBLE
JB2006004	BECKEN	41X33.5X13 cm	60
JB2006004	BECKEN	41X33.5X13 cm	90
JZ2019008	GRELL	56x39.5x14 cm	90
JZ2019008	GRELL	56x39.5x14 cm	120



CÓDIGO	COLOR	MEDIDA MUEBLE
CHC202107 SIMPLE	PURE WHITE	61.5x46 cm
CHC202108 SIMPLE	PURE WHITE	71.5x46 cm
CHC202109 SIMPLE	PURE WHITE	82x46 cm
CHC202110 SIMPLE	PURE WHITE	92x46 cm
CHC202111 SIMPLE	PURE WHITE	102x46 cm
CHC202112 SIMPLE	PURE WHITE	122x46 cm
CHC202113 DOBLE	PURE WHITE	122x46 cm
CHC202114 DOBLE	PURE WHITE	132x46 cm
CHC202115 DOBLE	PURE WHITE	142x46 cm
CHC202116 DOBLE	PURE WHITE	152x46 cm
CHC202117 DOBLE	PURE WHITE	162x46 cm

CÓDIGO	COLOR	MEDIDA MUEBLE
CHC202118 SIMPLE	CAVE ANTRACITE	61.5x46 cm
CHC202119 SIMPLE	CAVE ANTRACITE	71.5x46 cm
CHC202120 SIMPLE	CAVE ANTRACITE	82x46 cm
CHC202121 SIMPLE	CAVE ANTRACITE	92x46 cm
CHC202122 SIMPLE	CAVE ANTRACITE	102x46 cm
CHC202123 SIMPLE	CAVE ANTRACITE	122x46 cm
CHC202124 DOBLE	CAVE ANTRACITE	122x46 cm
CHC202125 DOBLE	CAVE ANTRACITE	132x46 cm
CHC202126 DOBLE	CAVE ANTRACITE	142x46 cm
CHC202127 DOBLE	CAVE ANTRACITE	152x46 cm
CHC202128 DOBLE	CAVE ANTRACITE	162x46 cm

CÓDIGO	COLOR	MEDIDA MUEBLE
CHC202129 SIMPLE	PURE WHITE	51.5X46 cm
CHC202130 SIMPLE	PURE WHITE	61.5x46 cm
CHC202131 SIMPLE	PURE WHITE	71.5x46 cm
CHC202132 SIMPLE	PURE WHITE	82x46 cm
CHC202133 SIMPLE	PURE WHITE	92x46 cm
CHC202134 SIMPLE	PURE WHITE	102x46 cm
CHC202135 DOBLE	PURE WHITE	122x46 cm
CHC202136 DOBLE	PURE WHITE	122x46 cm
CHC202137 DOBLE	PURE WHITE	132x46 cm
CHC202138 DOBLE	PURE WHITE	142x46 cm
CHC202139 DOBLE	PURE WHITE	152x46 cm
CHC202140 DOBLE	PURE WHITE	162x46 cm

CÓDIGO	COLOR	MEDIDA MUEBLE
CHC202141 SIMPLE	CAVE ANTRACITE	51.5X46 cm
CHC202142 SIMPLE	CAVE ANTRACITE	61.5x46 cm
CHC202143 SIMPLE	CAVE ANTRACITE	71.5x46 cm
CHC202144 SIMPLE	CAVE ANTRACITE	82x46 cm
CHC202145 SIMPLE	CAVE ANTRACITE	92x46 cm
CHC202146 SIMPLE	CAVE ANTRACITE	102x46 cm
CHC202147 SIMPLE	CAVE ANTRACITE	122x46 cm
CHC202148 DOBLE	CAVE ANTRACITE	122x46 cm
CHC202149 DOBLE	CAVE ANTRACITE	132x46 cm
CHC202150 DOBLE	CAVE ANTRACITE	142x46 cm
CHC202151 DOBLE	CAVE ANTRACITE	152x46 cm
CHC202152 DOBLE	CAVE ANTRACITE	162x46 cm

## MUEBLE DE BAÑO | GLANZ



CÓDIGO	COLOR	MEDIDA MUEBLE	CAJONES	A
AT2020068	ESPRESSO	60x45x31 cm	1	60
AT2020069	ESPRESSO	70x45x31 cm	1	70
AT2020070	ESPRESSO	80x45x31 cm	1	80
AT2020071	ESPRESSO	90x45x31 cm	1	90
AT2020072	ESPRESSO	100x45x31 cm	2	100
AT2020073	ESPRESSO	120x45x31 cm	2	120



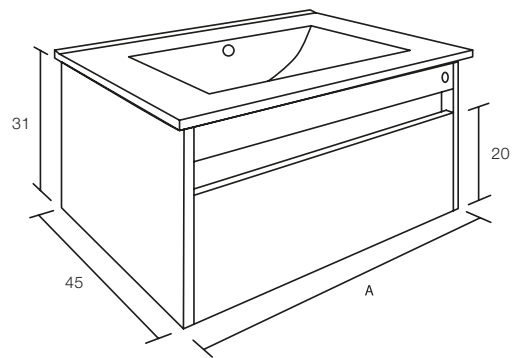
CÓDIGO	COLOR	MEDIDA MUEBLE	CAJONES	A
AT2020075	IVORY	60x45x31 cm	1	60
AT2020076	IVORY	70x45x31 cm	1	70
AT2020077	IVORY	80x45x31 cm	1	80
AT2020078	IVORY	90x45x31 cm	1	90
AT2020079	IVORY	100x45x31 cm	2	100
AT2020080	IVORY	120x45x31 cm	2	120



CÓDIGO	COLOR	MEDIDA MUEBLE	CAJONES	A
AT2020082	WALNUT	60x45x31 cm	1	60
AT2020083	WALNUT	70x45x31 cm	1	70
AT2020084	WALNUT	80x45x31 cm	1	80
AT2020085	WALNUT	90x45x31 cm	1	90
AT2020086	WALNUT	100x45x31 cm	2	100
AT2020087	WALNUT	120x45x31 cm	2	120



CÓDIGO	COLOR	MEDIDA MUEBLE	CAJONES	A
AT2020089	GREY	60x45x31 cm	1	60
AT2020090	GREY	70x45x31 cm	1	70
AT2020091	GREY	80x45x31 cm	1	80
AT2020092	GREY	90x45x31 cm	1	90
AT2020093	GREY	100x45x31 cm	2	100
AT2020094	GREY	120x45x31 cm	2	120





## MUEBLE DE BAÑO | BLESSE



CÓDIGO	COLOR	MEDIDA MUEBLE	CAJONES	A
AT2020130	ESPRESSO	50x45x45 cm	2	50
AT2020031	ESPRESSO	60x45x45 cm	2	60
AT2020032	ESPRESSO	70x45x45 cm	2	70
AT2020033	ESPRESSO	80x45x45 cm	2	80
AT2020034	ESPRESSO	90x45x45 cm	2	90
AT2020035	ESPRESSO	100x45x45 cm	3	100
AT2020036	ESPRESSO	120x45x45 cm	3	120



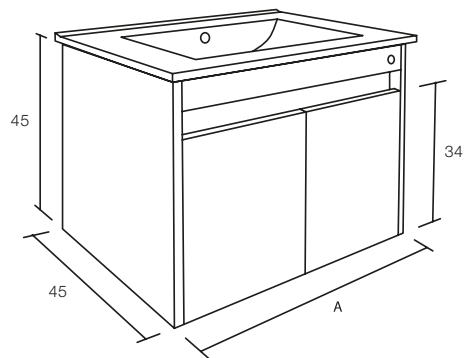
CÓDIGO	COLOR	MEDIDA MUEBLE	CAJONES	A
AT2020137	IVORY	50x45x45 cm	2	50
AT2020038	IVORY	60x45x45 cm	2	60
AT2020039	IVORY	70x45x45 cm	2	70
AT2020040	IVORY	80x45x45 cm	2	80
AT2020041	IVORY	90x45x45 cm	2	90
AT2020042	IVORY	100x45x45 cm	3	100
AT2020043	IVORY	120x45x45 cm	3	120

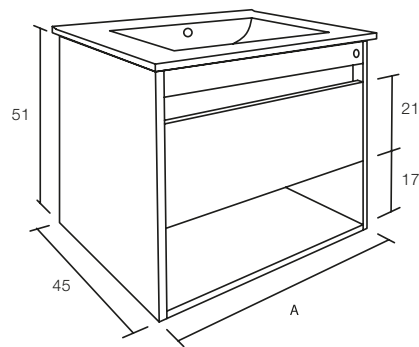


CÓDIGO	COLOR	MEDIDA MUEBLE	CAJONES	A
AT2020144	WALNUT	50x45x45 cm	2	50
AT2020045	WALNUT	60x45x45 cm	2	60
AT2020046	WALNUT	70x45x45 cm	2	70
AT2020047	WALNUT	80x45x45 cm	2	80
AT2020048	WALNUT	90x45x45 cm	2	90
AT2020049	WALNUT	100x45x45 cm	3	100
AT2020050	WALNUT	120x45x45 cm	3	120



CÓDIGO	COLOR	MEDIDA MUEBLE	CAJONES	A
AT2020151	GREY	50x45x45 cm	2	50
AT2020052	GREY	60x45x45 cm	2	60
AT2020053	GREY	70x45x45 cm	2	70
AT2020054	GREY	80x45x45 cm	2	80
AT2020055	GREY	90x45x45 cm	2	90
AT2020056	GREY	100x45x45 cm	3	100
AT2020057	GREY	120x45x45 cm	3	120





## MUEBLE DE BAÑO | LAUT



CÓDIGO	COLOR	MEDIDA MUEBLE	CAJONES	A
AT2020096	ESPRESSO	60x45x51 cm	2	60
AT2020097	ESPRESSO	70x45x51 cm	2	70
AT2020098	ESPRESSO	80x45x51 cm	2	80
AT2020099	ESPRESSO	90x45x51 cm	2	90
AT2020100	ESPRESSO	100x45x51 cm	3	100
AT2020101	ESPRESSO	120x45x51 cm	3	120



CÓDIGO	COLOR	MEDIDA MUEBLE	CAJONES	A
AT2020103	IVORY	60x45x51 cm	2	60
AT2020104	IVORY	70x45x51 cm	2	70
AT2020105	IVORY	80x45x51 cm	2	80
AT2020106	IVORY	90x45x51 cm	2	90
AT2020107	IVORY	100x45x51 cm	3	100
AT2020108	IVORY	120x45x51 cm	3	120



CÓDIGO	COLOR	MEDIDA MUEBLE	CAJONES	A
AT2020110	WALNUT	60x45x51 cm	2	60
AT2020111	WALNUT	70x45x51 cm	2	70
AT2020112	WALNUT	80x45x51 cm	2	80
AT2020113	WALNUT	90x45x51 cm	2	90
AT2020114	WALNUT	100x45x51 cm	3	100
AT2020115	WALNUT	120x45x51 cm	3	120



CÓDIGO	COLOR	MEDIDA MUEBLE	CAJONES	A
AT2020117	GREY	60x45x51 cm	2	60
AT2020118	GREY	70x45x51 cm	2	70
AT2020119	GREY	80x45x51 cm	2	80
AT2020120	GREY	90x45x51 cm	2	90
AT2020121	GREY	100x45x51 cm	3	100
AT2020122	GREY	120x45x51 cm	3	120



CÓDIGO	COLOR	MEDIDA MUEBLE	CAJONES	A
AT2020124	WHITE	60x45x51 cm	2	60
AT2020125	WHITE	70x45x51 cm	2	70
AT2020126	WHITE	80x45x51 cm	2	80
AT2020127	WHITE	90x45x51 cm	2	90
AT2020128	WHITE	100x45x51 cm	3	100
AT2020129	WHITE	120x45x51 cm	3	120

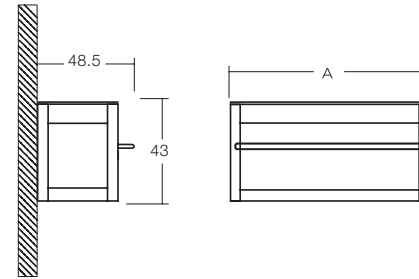


### MUEBLE DE BAÑO | BONN

CÓDIGO	MEDIDA	COLOR	A
AT2015022	60x41x44 cm	MADERA NATURAL	60
AT2015024	90x41x44 cm	MADERA NATURAL	90
AT2015026	120x41x44 cm	MADERA NATURAL	120

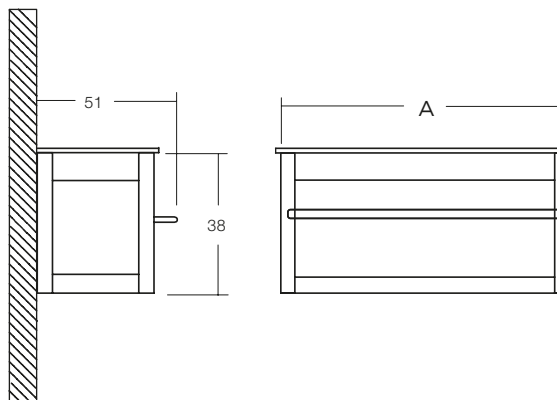
### CUBIERTAS COVERLAM TOP PARA MUEBLE BONN

CÓDIGO	MODELO	MEDIDA	A
CC2019003	BASIC NEGRO MATE	62X40X1.05 cm	60
CC2019006	BASIC NEGRO MATE	62X40X1.2 cm	60
CC2019002	BASIC NEGRO MATE	90X40X1.05 cm	90
CC2019005	BASIC NEGRO MATE	90X40X1.2 cm	90
CC2019001	BASIC NEGRO MATE	120X40X1.05 cm	120
CC2019004	BASIC NEGRO MATE	120X40X1.2 cm	120



### MUEBLE DE BAÑO | ZURICH

CÓDIGO	COLOR	MEDIDA	MUEBLE
AT2019004	NATURAL	58x53x38 cm	60
AT2019009	NATURAL	78x53x38 cm	90
AT2019005	NATURAL	88x53x38 cm	90
AT2019010	NATURAL	98x53x38 cm	100
AT2019006	NATURAL	119x53x38 cm	120







#### MUEBLE DE BAÑO | PARTY

CÓDIGO	CAJONES	MEDIDA	A
IV2021001	1	71x46x88 cm	71
IV2021003	2	102x46x88 cm	102

#### MUEBLE COLUMNA | PARTY

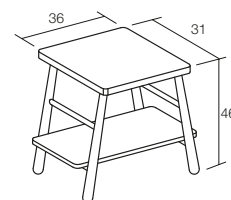
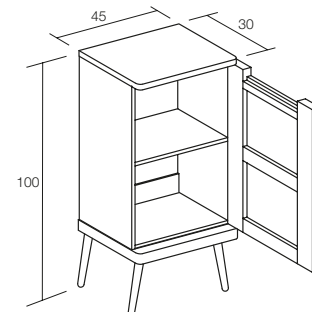
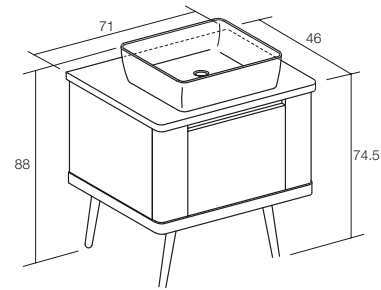
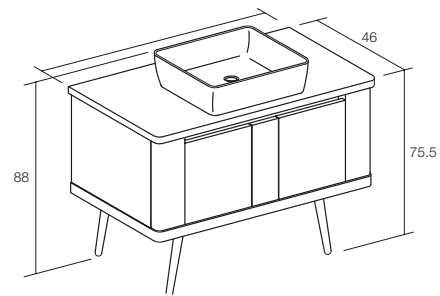
CÓDIGO	COLOR	MEDIDA
IV2021005	BLANCO	45x30x100 cm

#### BANQUETA | PARTY

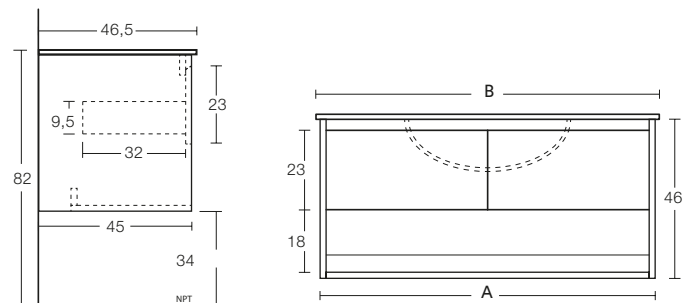
CÓDIGO	COLOR	MEDIDA
IV2021006	BLANCO	36x31x46 cm

#### LAVAMANOS | PARTY

CÓDIGO	COLOR	MEDIDA
IV2021002	BLANCO	45,5x32,5x13,5 cm



MUEBLE DE BAÑO | EDEL



CÓDIGO	COLOR	MEDIDA	A	CAJONES
AT2017034	ALBAYALDE	50x45x46 cm	50	1
AT2017035	ALBAYALDE	60x45x46 cm	60	1
AT2017036	ALBAYALDE	70x45x46 cm	70	1
AT2017037	ALBAYALDE	80x45x46 cm	80	1
AT2017038	ALBAYALDE	90x45x46 cm	90	1
AT2017107	ALBAYALDE	100x45x46 cm	100	2
AT2017039	ALBAYALDE	120x45x46 cm	120	2



AT2017022	BLANCO	50x45x46 cm	50	1
AT2017023	BLANCO	60x45x46 cm	60	1
AT2017024	BLANCO	70x45x46 cm	70	1
AT2017025	BLANCO	80x45x46 cm	80	1
AT2017026	BLANCO	90x45x46 cm	90	1
AT2017111	BLANCO	100x45x46 cm	100	2
AT2017027	BLANCO	120x45x46 cm	120	2



AT2020158	ESPRESSO	50x45x46 cm	50	1
AT2020159	ESPRESSO	60x45x46 cm	60	1
AT2020160	ESPRESSO	70x45x46 cm	70	1
AT2020161	ESPRESSO	80x45x46 cm	80	1
AT2020162	ESPRESSO	90x45x46 cm	90	1
AT2020163	ESPRESSO	100x45x46 cm	100	2
AT2020164	ESPRESSO	120x45x46 cm	120	2



AT2020179	GRIS	50x45x46 cm	50	1
AT2020180	GRIS	60x45x46 cm	60	1
AT2020181	GRIS	70x45x46 cm	70	1
AT2020182	GRIS	80x45x46 cm	80	1
AT2020183	GRIS	90x45x46 cm	90	1
AT2020184	GRIS	100x45x46 cm	100	2
AT2020185	GRIS	120x45x46 cm	120	2



AT2017028	GRIS LACADO	50x45x46 cm	50	1
AT2017029	GRIS LACADO	60x45x46 cm	60	1
AT2017030	GRIS LACADO	70x45x46 cm	70	1
AT2017031	GRIS LACADO	80x45x46 cm	80	1
AT2017032	GRIS LACADO	90x45x46 cm	90	1
AT2017112	GRIS LACADO	100x45x46 cm	100	2
AT2017033	GRIS LACADO	120x45x46 cm	120	2

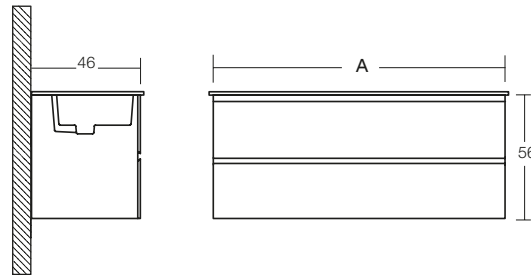


AT2020165	IVORY	50x45x46 cm	50	1
AT2020166	IVORY	60x45x46 cm	60	1
AT2020167	IVORY	70x45x46 cm	70	1
AT2020168	IVORY	80x45x46 cm	80	1
AT2020169	IVORY	90x45x46 cm	90	1
AT2020170	IVORY	100x45x46 cm	100	2
AT2020171	IVORY	120x45x46 cm	120	2



AT2020172	WALNUT	50x45x46 cm	50	1
AT2020173	WALNUT	60x45x46 cm	60	1
AT2020174	WALNUT	70x45x46 cm	70	1
AT2020175	WALNUT	80x45x46 cm	80	1
AT2020176	WALNUT	90x45x46 cm	90	1
AT2020177	WALNUT	100x45x46 cm	100	2
AT2020178	WALNUT	120x45x46 cm	120	2

### MUEBLE DE BAÑO | KUNST

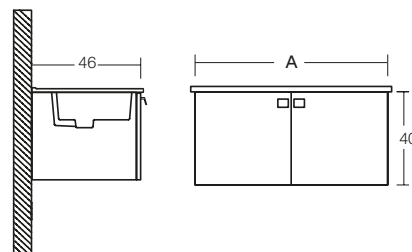


CÓDIGO	COLOR	MEDIDA
AT2017073	TERRA	50x45x56 cm
AT2017075	TERRA	60x45x56 cm
AT2017077	TERRA	70x45x56 cm
AT2017079	TERRA	80x45x56 cm
AT2017081	TERRA	90x45x56 cm
AT2017083	TERRA	100x45x56 cm
AT2017085	TERRA	110x45x56 cm
AT2017087	TERRA	120x45x56 cm



CÓDIGO	COLOR	MEDIDA
AT2017074	ALBAYALDE	50x45x56 cm
AT2017076	ALBAYALDE	60x45x56 cm
AT2017078	ALBAYALDE	70x45x56 cm
AT2017080	ALBAYALDE	80x45x56 cm
AT2017082	ALBAYALDE	90x45x56 cm
AT2017084	ALBAYALDE	100x45x56 cm
AT2017086	ALBAYALDE	110x45x56 cm
AT2017088	ALBAYALDE	120x45x56 cm

### MUEBLE DE BAÑO | BLANK



CÓDIGO	COLOR	MEDIDA	A
AT2017089	TERRA	50x45x39 cm	50
AT2017091	TERRA	60x45x39 cm	60
AT2017093	TERRA	70x45x39 cm	70
AT2017095	TERRA	80x45x39 cm	80
AT2017097	TERRA	90x45x39 cm	90
AT2017099	TERRA	100x45x39 cm	100
AT2017101	TERRA	110x45x39 cm	110
AT2017103	TERRA	120x45x39 cm	120



CÓDIGO	COLOR	MEDIDA	A
AT2017090	ALBAYALDE	50x45x39 cm	50
AT2017092	ALBAYALDE	60x45x39 cm	60
AT2017094	ALBAYALDE	70x45x39 cm	70
AT2017096	ALBAYALDE	80x45x39 cm	80
AT2017098	ALBAYALDE	90x45x39 cm	90
AT2017100	ALBAYALDE	100x45x39 cm	100
AT2017102	ALBAYALDE	110x45x39 cm	110
AT2017104	ALBAYALDE	120x45x39 cm	120



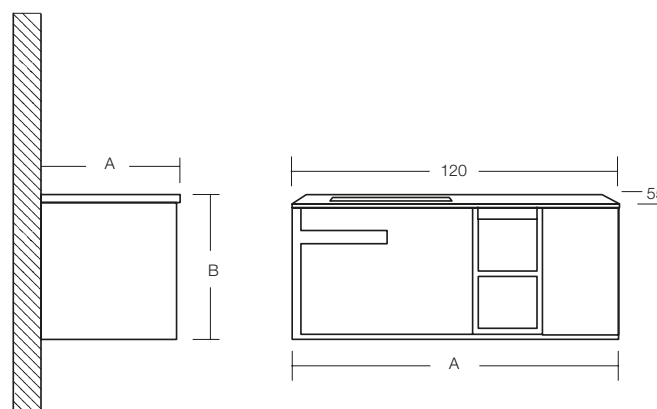


### MUEBLE DE BAÑO | LOTUS

CÓDIGO	COLOR	MEDIDA
FV2021002	KARAMEL	119,6x54,8x50 cm
FV2021004	KARAMEL	119,6x54,8x50 cm

### CUBIERTA | LOTUS

CÓDIGO	MATERIAL	MEDIDA
FV2021003	QUARZO GRIS	120x55x20 cm
FV2021005	QUARZO GRIS	120x55x20 cm



### MUEBLE DE BAÑO | WAFER



CÓDIGO	COLOR	MEDIDA
FV2021008	MINT	49x52,5x46 cm
FV2021012	MINT	79x52,5x46 cm

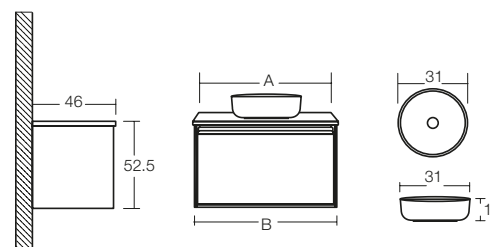
CÓDIGO	COLOR	MEDIDA
FV2021011	BLANCO	49x52,5x46 cm
FV2021015	BLANCO	79x52,5x46 cm

### CUBIERTA | WAFER

CÓDIGO	COLOR	MEDIDA	MUEBLE
FV2021009	QUARZO BLANCO	49x52,5x46 cm	49 cm
FV2021013	QUARZO BLANCO	80x53x2 cm	79 cm

### LAVAMANOS | WAFER

CÓDIGO	MEDIDA	MUEBLE
FV2021010	31x31x12,5 cm	49 cm
FV2021014	41x41x12 cm	79 cm





## MUEBLE DE BAÑO | WAFER



CÓDIGO	COLOR	LADO	MEDIDA
FV2021016	MINT	IZQUIERDO	99x52,5x46 cm
FV2021018	MINT	DERECHO	99x52,5x46 cm



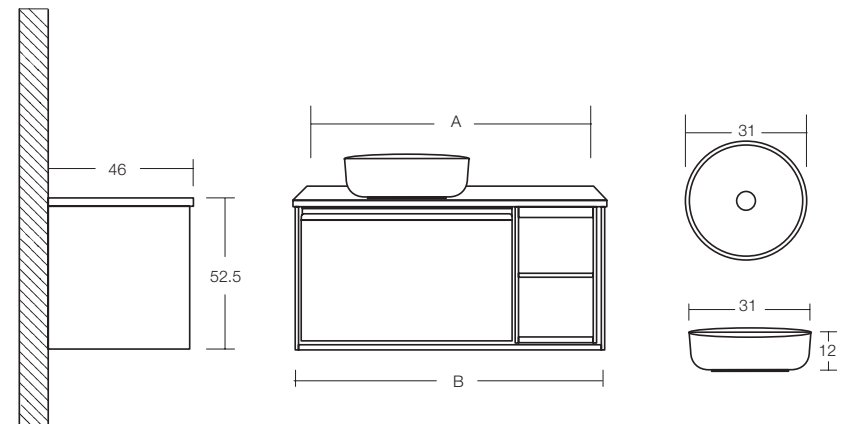
CÓDIGO	COLOR	LADO	MEDIDA
FV2021020	BLANCO	IZQUIERDO	99x52,5x46 cm
FV2021021	BLANCO	DERECHO	99x52,5x46 cm

## CUBIERTA | WAFER

CÓDIGO	COLOR	MEDIDA	LADO	MUEBLE
FV2021017	BLANCO	100x53x2 cm	IZQUIERDO	99 cm
FV2021019	BLANCO	100x53x2 cm	DERECHO	99 cm

## LAVAMANOS | WAFER

CÓDIGO	MEDIDA	MUEBLE
FV2021014	41x41x12 cm	79 cm





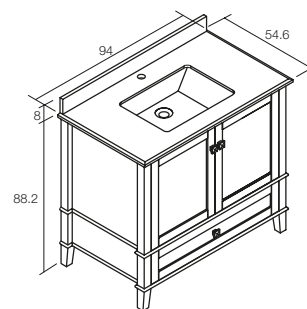
**MUEBLE DE BAÑO | KLASSIKER**

CÓDIGO	COLOR MUEBLE	COLOR TIRADOR	MEDIDA
IV2021008	WHITE	BRUSHED GREY	63,5x54,6x88 cm
IV2021009	NAVY BLUE	BRUSHED BRASS	63,5x54,6x88 cm
IV2021015	DARK GREY	BRUSHED GREY	63,5x54,6x88 cm



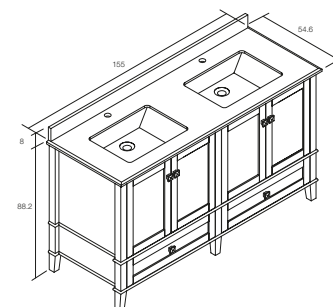
**MUEBLE DE BAÑO | KLASSIKER**

CÓDIGO	COLOR MUEBLE	COLOR TIRADOR	MEDIDA
IV2021011	WHITE	BRUSHED GREY	94x54,6x88 cm
IV2021012	NAVY BLUE	BRUSHED BRASS	94x54,6x88 cm
IV2021016	DARK GREY	BRUSHED GREY	94x54,6x88 cm

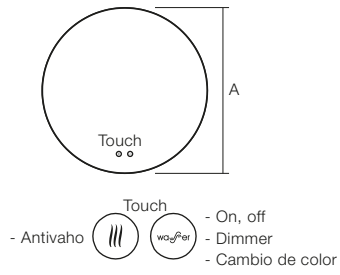


**MUEBLE DE BAÑO | KLASSIKER**

CÓDIGO	COLOR MUEBLE	COLOR TIRADOR	MEDIDA
IV2021014	WHITE	BRUSHED GREY	155x54,6x88 cm
IV2021017	DARK GREY	BRUSHED GREY	155x54,6x88 cm



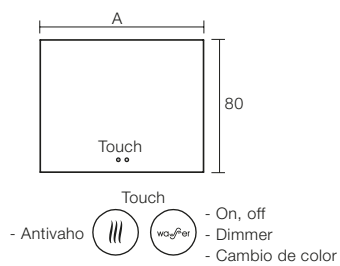




### ESPEJOS | MARK CIRCULAR

CÓDIGO	COLOR MARCO	MEDIDA
GJ2020028	NEGRO	60 cm
GJ2020029	NEGRO	70 cm
GJ2020030	NEGRO	80 cm
GJ2020031	NEGRO	90 cm
GJ2020032	NEGRO	100 cm

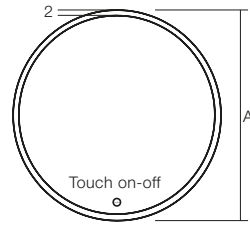
CÓDIGO	COLOR MARCO	MEDIDA
GJ2021010	BRUSHED BRASS	60 cm
GJ2021011	BRUSHED BRASS	70 cm
GJ2021012	BRUSHED BRASS	80 cm
GJ2021013	BRUSHED BRASS	90 cm
GJ2021014	BRUSHED BRASS	100 cm



### ESPEJOS | MARK RECTANGULAR

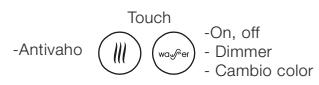
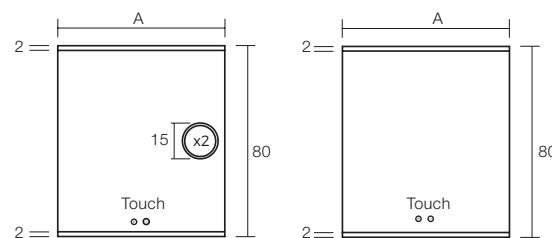
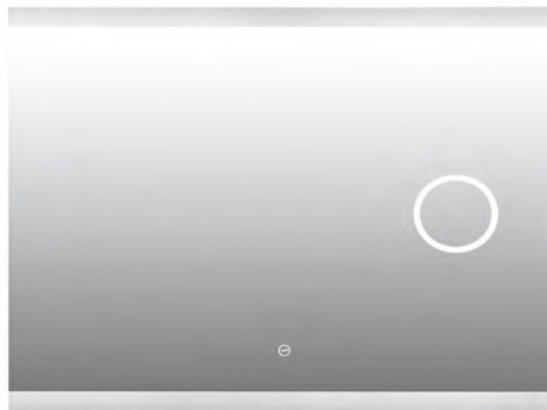
CÓDIGO	COLOR MARCO	MEDIDA
GJ2020020	NEGRO	60x80 cm
GJ2020021	NEGRO	70x80 cm
GJ2020022	NEGRO	80x80 cm
GJ2020023	NEGRO	90x80 cm
GJ2020024	NEGRO	100x80 cm
GJ2020025	NEGRO	120x80 cm
GJ2020026	NEGRO	140x80 cm
GJ2020027	NEGRO	160x80 cm

CÓDIGO	COLOR MARCO	MEDIDA
GJ2021002	BRUSHED BRASS	60x80 cm
GJ2021003	BRUSHED BRASS	70x80 cm
GJ2021004	BRUSHED BRASS	80x80 cm
GJ2021005	BRUSHED BRASS	90x80 cm
GJ2021006	BRUSHED BRASS	100x80 cm
GJ2021007	BRUSHED BRASS	120x80 cm
GJ2021008	BRUSHED BRASS	140x80 cm
GJ2021009	BRUSHED BRASS	160x80 cm



### ESPEJOS | LUXE2

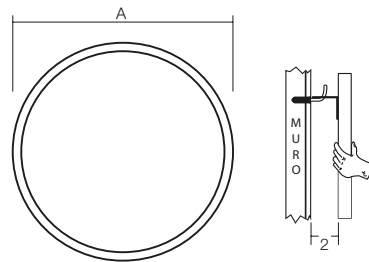
CÓDIGO	MEDIDA	A
GJ2020009	60x60 cm	60 cm
GJ2020010	70x70 cm	70 cm
GJ2020011	80x80 cm	80 cm



### ESPEJOS | LUXE2

CÓDIGO	MEDIDA	A	AUMENTO
GJ2020001	60x80 cm	60	SI
GJ2020002	70x80 cm	70	SI
GJ2020003	80x80 cm	80	SI
GJ2020004	90x80 cm	90	SI
GJ2020005	100x80 cm	100	SI
GJ2020006	120x80 cm	120	SI
GJ2020007	140x80 cm	140	SI
GJ2020008	160x80 cm	160	SI

CÓDIGO	MEDIDA	A	AUMENTO
GJ2020012	60x80 cm	60	NO
GJ2020013	70x80 cm	70	NO
GJ2020014	80x80 cm	80	NO
GJ2020015	90x80 cm	90	NO
GJ2020016	100x80 cm	100	NO
GJ2020017	120x80 cm	120	NO
GJ2020018	140x80 cm	140	NO
GJ2020019	160x80 cm	160	NO

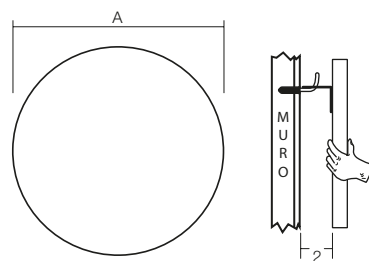


### ESPEJOS | GABI

CON BISEL DE  
15 MM



CÓDIGO	A
HS2013123	50 cm
HS2013124	60 cm
HS2013125	70 cm
HS2013126	80 cm



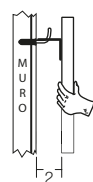
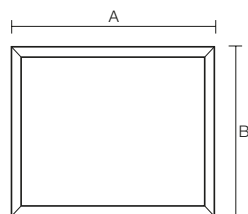
### ESPEJOS | GABOR

SIN BISEL



CÓDIGO	A
HS2013119	50 cm
HS2013120	60 cm
HS2013121	70 cm
HS2013122	80 cm



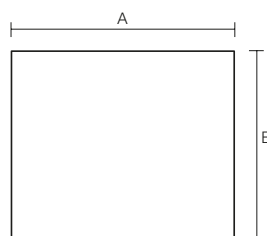


### ESPEJOS | FALKE

ALTURA 60 cm  
CON BISEL

ALTURA 80 CM  
CON BISEL

CÓDIGO	A	B	CÓDIGO	A	B
HS2013110	40 cm	60 cm	HS2017010	70 cm	80 cm
HS2013111	50 cm	60 cm	HS2017011	80 cm	80 cm
HS2013112	60 cm	60 cm	HS2017012	90 cm	80 cm
HS2013113	70 cm	60 cm	HS2017013	100 cm	80 cm
HS2013114	80 cm	60 cm	HS2017014	110 cm	80 cm
HS2013115	90 cm	60 cm	HS2017015	120 cm	80 cm
HS2013116	100 cm	60 cm	HS2017016	130 cm	80 cm
HS2013117	110 cm	60 cm	HS2017017	140 cm	80 cm
HS2013118	120 cm	60 cm	HS2017018	150 cm	80 cm
			HS2017019	160 cm	80 cm

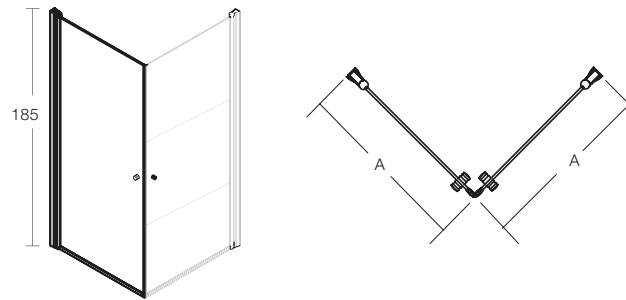


### ESPEJOS | FALKO

ALTURA 60 cm  
SIN BISEL

ALTURA 80 CM  
SIN BISEL

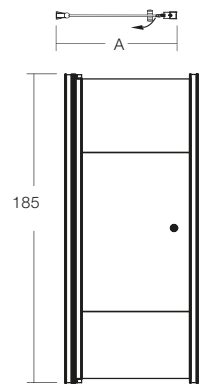
CÓDIGO	A	B	CÓDIGO	A	B
HS2013101	40 cm	60 cm	HS2017021	70 cm	80 cm
HS2013102	50 cm	60 cm	HS2017022	80 cm	80 cm
HS2013103	60 cm	60 cm	HS2017023	90 cm	80 cm
HS2013104	70 cm	60 cm	HS2017024	100 cm	80 cm
HS2013105	80 cm	60 cm	HS2017025	110 cm	80 cm
HS2013106	90 cm	60 cm	HS2017026	120 cm	80 cm
HS2013107	100 cm	60 cm	HS2017027	130 cm	80 cm
HS2013108	110 cm	60 cm	HS2017028	140 cm	80 cm
HS2013109	120 cm	60 cm	HS2017029	150 cm	80 cm
			HS2017030	160 cm	80 cm



MAMPARA SE COMPONE DE 2 HOJAS DIVIDIDAS DE LA MISMA MEDIDA O DIFERENTE SEGÚN PLATO DUCHA.

#### MAMPARA ESQUINA | DAHLIE2

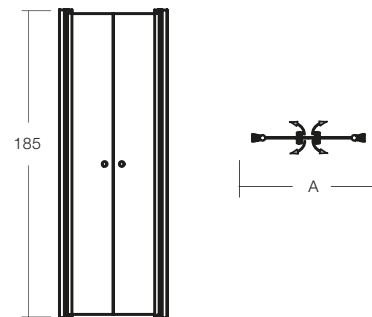
CÓDIGO	MEDIDA	AJUSTABLE	A
GR2017D08	70 x 185 cm	67.5 - 70 cm	70
GR2017D09	80 x 185 cm	77.5 - 80 cm	80
GR2017D10	90 x 185 cm	87.5 - 90 cm	90
GR2017D11	100 x 185 cm	97.5 - 100 cm	100



#### MAMPARA CUADRADA ABATIBLE | KALLA2

CÓDIGO	MEDIDA	AJUSTABLE	A
GR2017K15	80 x 185 cm	76.5 - 81.5 cm	80
GR2017K37	85 x 185 cm	81.5 - 86.5 cm	85
GR2017K16	90 x 185 cm	86.5 - 91.5 cm	90
GR2017K38	95 x 185 cm	91.5 - 96.5 cm	95
GR2017K17	100 x 185 cm	96.5 - 101.5 cm	100
GR2017K39	105 x 185 cm	101.5 - 106.5 cm	105
GR2017K40	110 x 185 cm	106.5 - 111.5 cm	110

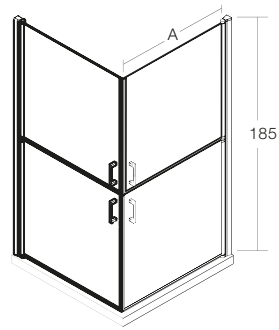
GREM..... CRISTAL EMPAVONADO



#### MAMPARA ENTRE MUROS ABATIBLE | ZWEI2

CÓDIGO	MEDIDA	AJUSTABLE	A
GR2017Z01	70 x 185 cm	67.5 - 72.5 cm	70
GR2017Z02	75 x 185 cm	72.5 - 77.5 cm	75
GR2017Z03	80 x 185 cm	77.5 - 82.5 cm	80
GR2017Z04	85 x 185 cm	82.5 - 87.5 cm	85
GR2017Z05	90 x 185 cm	87.5 - 92.5 cm	90
GR2017Z06	95 x 185 cm	92.5 - 97.5 cm	95
GR2017Z07	100 x 185 cm	97.5 - 102.5 cm	100
GR2017Z08	105 x 185 cm	102.5 - 107.5 cm	105
GR2017Z09	110 x 185 cm	107.5 - 112.5 cm	110

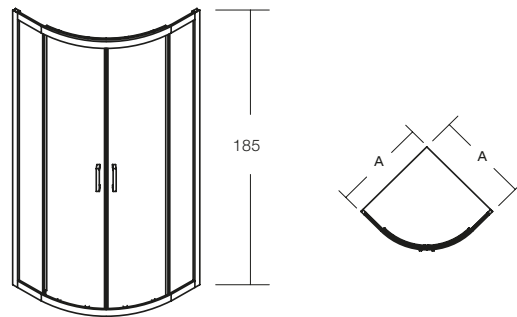
GREM..... CRISTAL EMPAVONADO



MAMPARA SE COMPONE DE 2 HOJAS DIVIDIDAS DE LA MISMA MEDIDA O DIFERENTE SEGÚN PLATO DUCHA.

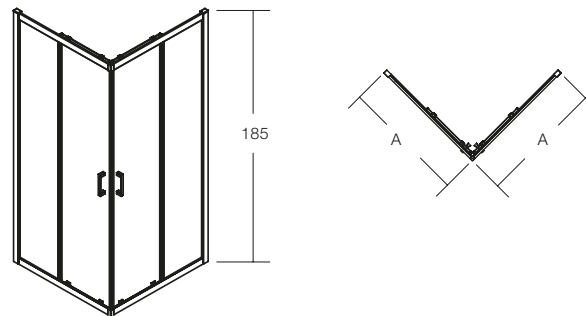
### MAMPARA ESQUINA | ALTER2

CÓDIGO	MEDIDA	AJUSTABLE	A
GR2017A12	70 x 185 cm	67.5 - 70 cm	70
GR2017A13	80 x 185 cm	77.5 - 80 cm	80
GR2017A14	90 x 185 cm	87.5 - 90 cm	90
GR2017A26	100 x 185 cm	97.5 - 100 cm	100



### MAMPARA CURVA DE ESQUINA | NEW OVAL

CÓDIGO	MEDIDA	AJUSTABLE	A
GR2012001	80 x 185 cm	77 - 80 cm	80
GR2012003	90 x 185 cm	87 - 90 cm	90
GREM...	CRISTAL EMPAVONADO		

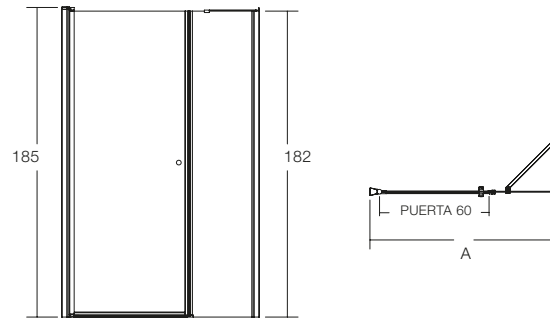


MAMPARA SE COMPONE DE 2 HOJAS DIVIDIDAS DE LA MISMA MEDIDA O DIFERENTE SEGÚN PLATO DUCHA.

### MAMPARA ESQUINA | NEW QUADRAT

CÓDIGO	MEDIDA	AJUSTABLE	A
GR2013002	70 x 185 cm	67 - 70 cm	70
GR2013003	75 x 185 cm	72 - 75 cm	75
GR2013004	80 x 185 cm	77 - 80 cm	80
GR2013005	90 x 185 cm	87 - 90 cm	90
GR2013006	100 x 185 cm	97 - 100 cm	100
GR2013007	120 x 185 cm	117 - 120 cm	120
GREM.....	CRISTAL EMPAVONADO		

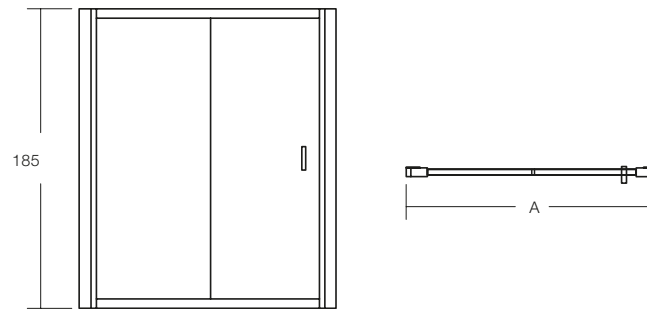




### MAMPARA ENTRE MURO | FESTEM2

CÓDIGO	MEDIDA	AJUSTABLE	A
GR2017F32	100 x 185 cm	97.5 - 102.5 cm	100
GR2017F33	105 x 185 cm	102.5 - 107.5 cm	105
GR2017F34	110 x 185 cm	107.5 - 112.5 cm	110
GR2017F35	115 x 185 cm	112.5 - 117.5 cm	115
GR2017F28	120 x 185 cm	117.5 - 122.5 cm	120
GR2017F36	125 x 185 cm	122.5 - 127.5 cm	125
GR2017F37	130 x 185 cm	127.5 - 132.5 cm	130
GR2017F38	135 x 185 cm	132.5 - 137.5 cm	135
GR2017F39	140 x 185 cm	137.5 - 142.5 cm	140
GR2017F40	145 x 185 cm	142.5 - 147.5 cm	145
GR2017F41	150 x 185 cm	147.5 - 152.5 cm	150
GR2017F42	155 x 185 cm	152.5 - 157.5 cm	155
GR2017F29	160 x 185 cm	157.5 - 162.5 cm	160
GR2017F43	165 x 185 cm	162.5 - 167.5 cm	165
GR2017F44	170 x 185 cm	167.5 - 172.5 cm	170
GR2017F45	175 x 185 cm	172.5 - 177.5 cm	175
GR2017F46	180 x 185 cm	177.5 - 182.5 cm	180

GREM..... CRISTAL EMPAVONADO

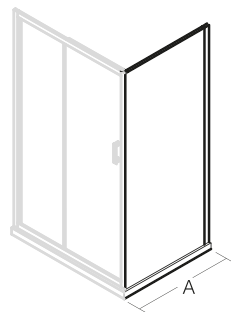


GR2012034 PERFIL DE AJUSTE 2 CM

### MAMPARA CORREDERA ENTRE MURO | MALVE

CÓDIGO	MEDIDA	AJUSTABLE	A
GR2011001	110 x 185 cm	106 - 112 cm	110
GR2011002	120 x 185 cm	116 - 122 cm	120
GR2011003	130 x 185 cm	126 - 132 cm	130
GR2011004	140 x 185 cm	136 - 142 cm	140
GR2011005	150 x 185 cm	146 - 152 cm	150
GR2011006	160 x 185 cm	156 - 162 cm	160
GR2011007	170 x 185 cm	166 - 172 cm	170
GR2014001	180 x 185 cm	176 - 182 cm	180

GREM..... CRISTAL EMPAVONADO

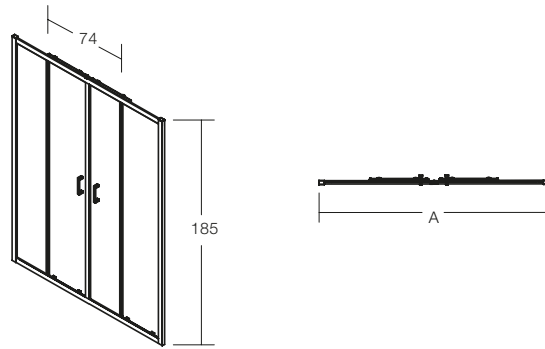


GR2012034 PERFIL DE AJUSTE 2 CM

### MAMPARA CRISTAL ANGULAR FIJO | FESTEM, MALVE, ZENTRAL & TITAN.

CÓDIGO	MEDIDA	AJUSTABLE	B
GR2017f47	70 x 185 cm	67 - 69.5 cm	70
GR2017f48	80 x 185 cm	77 - 79.5 cm	80
GR2017f49	90 x 185 cm	87 - 89.5 cm	90

GREM..... CRISTAL EMPAVONADO

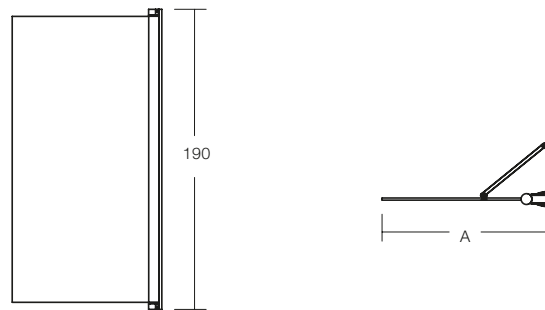


GR2012034 PERFIL DE AJUSTE 2 CM

### MAMPARA CORREDERA ENTRE MURO | ZENTRAL

CÓDIGO	MEDIDA	AJUSTABLE	A
GR2013027	140 x 185 cm	136 - 142 cm	140
GR2013028	150 x 185 cm	146 - 152 cm	150
GR2013029	160 x 185 cm	156 - 162 cm	160
GR2013030	170 x 185 cm	166 - 172 cm	170
GR2013031	180 x 185 cm	176 - 182 cm	180

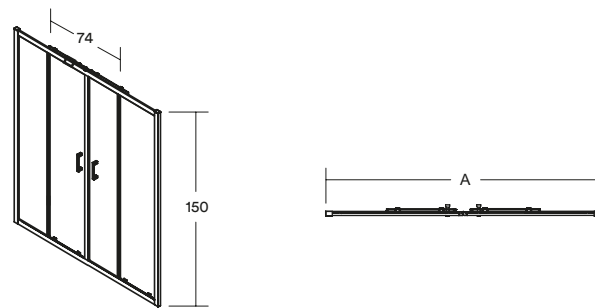
GREM..... CRISTAL EMPAVONADO



### MAMPARA CRISTAL FIJO | GLAS2

CÓDIGO	MEDIDA	AJUSTABLE	A
GR2017G07	70 x 190 cm	68.5 - 70 cm	70
GR2017G08	80 x 190 cm	78.5 - 80 cm	80
GR2017G09	90 x 190 cm	88.5 - 90 cm	90
GR2017G10	100 x 190 cm	98.5 - 100 cm	100
GR2017G11	110 x 190 cm	108.5 - 110 cm	110
GR2017G12	120 x 190 cm	118.5 - 120 cm	120

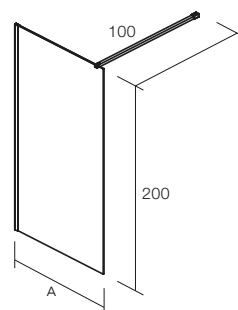
GREM..... CRISTAL EMPAVONADO



### MAMPARA CORREDERA DE BAÑERA | MITTE

CÓDIGO	MEDIDA	AJUSTABLE	A
GR2013032	140 x 150 cm	136 - 142 cm	140
GR2013033	150 x 150 cm	146 - 152 cm	150
GR2013034	160 x 150 cm	156 - 162 cm	160
GR2013035	170 x 150 cm	166 - 172 cm	170
GR2013036	180 x 150 cm	176 - 182 cm	180

GREM..... CRISTAL EMPAVONADO



### MAMPARA CRISTAL FIJO | KRISTALL

PERFIL ANONIZADO PULIDO BRILLANTE

CÓDIGO	MEDIDA	AJUSTABLE	A
GR2018K01	70 x 200 cm	68.5 - 70 cm	70
GR2018K02	80 x 200 cm	78.5 - 80 cm	80
GR2018K03	90 x 200 cm	88.5 - 90 cm	90
GR2018K04	100 x 200 cm	98.5 - 100 cm	100
GR2018K05	110 x 200 cm	108.5 - 110 cm	110
GR2018K06	120 x 200 cm	118.5 - 120 cm	120

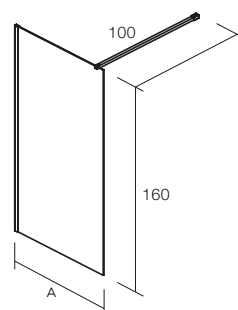
GREM..... CRISTAL EMPAVONADO

### MAMPARA CRISTAL FIJO PARA BAÑERA | KRISTALL BLACK

PERFIL ANONIZADO NEGRO

CÓDIGO	MEDIDA	AJUSTABLE	A
GR2018K11	70 x 200 cm	68.5 - 70 cm	70
GR2018K12	80 x 200 cm	78.5 - 80 cm	80
GR2018K13	90 x 200 cm	88.5 - 90 cm	90
GR2018K14	100 x 200 cm	98.5 - 100 cm	100
GR2018K15	110 x 200 cm	108.5 - 110 cm	110
GR2018K16	120 x 200 cm	118.5 - 120 cm	120

GREM..... CRISTAL EMPAVONADO



### MAMPARA CRISTAL FIJO PARA BAÑERA | KRISTALL

PERFIL ANONIZADO PULIDO BRILLANTE

CÓDIGO	MEDIDA	AJUSTABLE	A
GR2018K07	70 x 200 cm	68.5 - 70 cm	70
GR2018K08	80 x 200 cm	78.5 - 80 cm	80
GR2018K09	90 x 200 cm	88.5 - 90 cm	90
GR2018K10	100 x 200 cm	98.5 - 100 cm	100

GREM..... CRISTAL EMPAVONADO

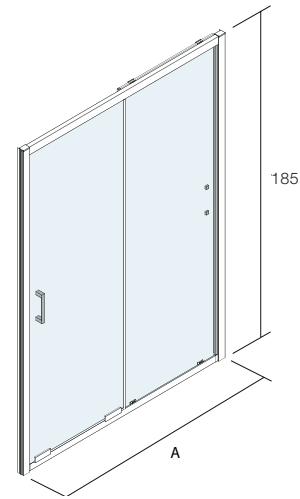
### MAMPARA CRISTAL FIJO PARA BAÑERA | KRISTALL BLACK

PERFIL ANONIZADO PULIDO BRILLANTE

CÓDIGO	MEDIDA	AJUSTABLE	A
GR2018K17	70 x 200 cm	68.5 - 70 cm	70
GR2018K18	80 x 200 cm	78.5 - 80 cm	80
GR2018K19	90 x 200 cm	88.5 - 90 cm	90
GR2018K20	100 x 200 cm	98.5 - 100 cm	100

GREM..... CRISTAL EMPAVONADO





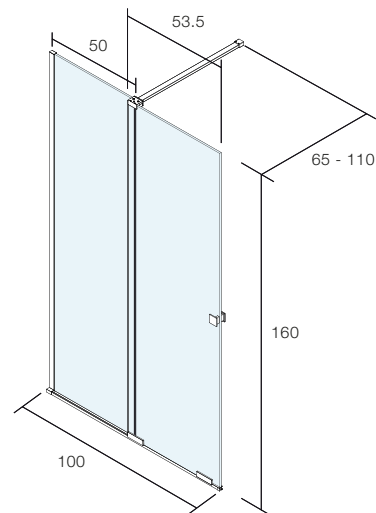
GR2012034 PERFIL DE AJUSTE 2 CM

### MAMPARA CORREDERA HACIA AMBOS LADOS | TITAN

CÓDIGO	MEDIDA	AJUSTABLE	A
GR2020032	110 x 185 cm	106 - 112 cm	110
GR2020033	120 x 185 cm	116 - 122 cm	120
GR2020034	130 x 185 cm	126 - 132 cm	130
GR2020035	140 x 185 cm	136 - 142 cm	140
GR2020036	150 x 185 cm	146 - 152 cm	150
GR2020037	160 x 185 cm	156 - 162 cm	160
GR2020038	170 x 185 cm	166 - 172 cm	170
GR2020039	180 x 185 cm	176 - 182 cm	180

### CRISTAL EMPAVONADO

CÓDIGO	MEDIDA	AJUSTABLE	A
GREM20T01	110 x 185 cm	106 - 112 cm	110
GREM20T02	120 x 185 cm	116 - 122 cm	120
GREM20T03	130 x 185 cm	126 - 132 cm	130
GREM20T04	140 x 185 cm	136 - 142 cm	140
GREM20T05	150 x 185 cm	146 - 152 cm	150
GREM20T06	160 x 185 cm	156 - 162 cm	160
GREM20T07	170 x 185 cm	166 - 172 cm	170
GREM20T08	180 x 185 cm	176 - 182 cm	180

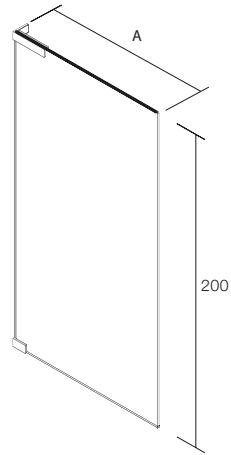


### MAMPARA CRISTAL FIJO | METALL

CÓDIGO	MEDIDA	VERSIÓN
GR2020004	100 x 160 cm	IZQ - DER

### CRISTAL EMPAVONADO

CÓDIGO	MEDIDA	VERSIÓN
GREM20K01	100 x 160 cm	IZQUIERDA
GREM20K02	100 x 160 cm	DERECHA



### MAMPARA FIJA | GOLD

CÓDIGO	MEDIDA	A
GR2020005	70 x 200 cm	70
GR2020006	80 x 200 cm	80
GR2020007	90 x 200 cm	90
GR2020008	100 x 200 cm	100
GR2020009	110 x 200 cm	110
GR2020010	120 x 200 cm	120

### CRISTAL EMPAVONADO IZQUIERDA

CÓDIGO	MEDIDA	A
GREM20G01	90 x 200 cm	90
GREM20G02	100 x 200 cm	100
GREM20G03	110 x 200 cm	110
GREM20G04	120 x 200 cm	120

### CRISTAL EMPAVONADO DERECHA

CÓDIGO	MEDIDA	A
GREM20G05	90 x 200 cm	90
GREM20G06	100 x 200 cm	100
GREM20G07	110 x 200 cm	110
GREM20G08	120 x 200 cm	120

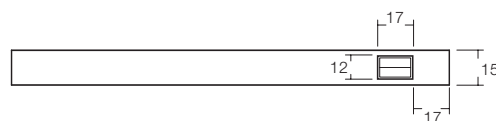
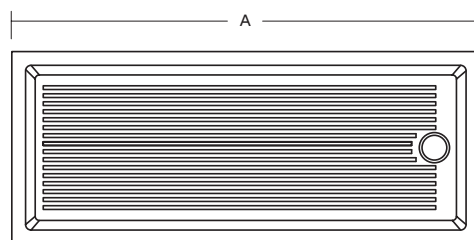
### PERFIL BASE

CÓDIGO	MEDIDA	TERMINACIÓN
GR2020014	70 x 200 cm	CROMADO
GR2020015	80 x 200 cm	CROMADO
GR2020016	90 x 200 cm	CROMADO
GR2020017	100 x 200 cm	CROMADO
GR2020018	110 x 200 cm	CROMADO
GR2020019	120 x 200 cm	CROMADO

CÓDIGO	MEDIDA	TERMINACIÓN
GR2020020	70 x 200 cm	SATINADO
GR2020021	80 x 200 cm	SATINADO
GR2020022	90 x 200 cm	SATINADO
GR2020023	100 x 200 cm	SATINADO
GR2020024	110 x 200 cm	SATINADO
GR2020025	120 x 200 cm	SATINADO

CÓDIGO	MEDIDA	TERMINACIÓN
GR2020026	70 x 200 cm	NEGRO MATE
GR2020027	80 x 200 cm	NEGRO MATE
GR2020028	90 x 200 cm	NEGRO MATE
GR2020029	100 x 200 cm	NEGRO MATE
GR2020030	110 x 200 cm	NEGRO MATE
GR2020031	120 x 200 cm	NEGRO MATE

**PLATO DE DUCHA | SOHO2**



CÓDIGO	MEDIDA A x B
AO2016009	80 x 70 cm
AO2016010	90 x 70 cm
AO2016011	100 x 70 cm
AO2016012	110 x 70 cm
AO2016013	120 x 70 cm
AO2016014	130 x 70 cm
AO2016015	140 x 70 cm
AO2016016	150 x 70 cm
AO2016017	160 x 70 cm
AO2016018	170 x 70 cm
AO2016043	180 x 70 cm

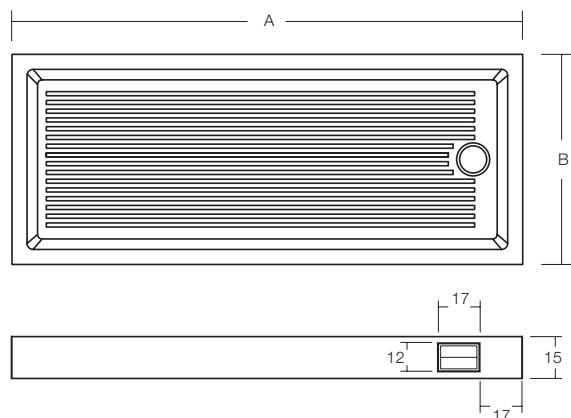
CÓDIGO	MEDIDA A x B
AO2016020	80 x 90 cm
AO2016021	90 x 90 cm
AO2016022	100 x 90 cm
AO2016023	110 x 90 cm
AO2016024	120 x 90 cm
AO2016025	130 x 90 cm
AO2016026	140 x 90 cm
AO2016028	150 x 90 cm
AO2016067	160 x 90 cm
AO2016029	170 x 90 cm
AO2016040	180 x 90 cm

CÓDIGO	MEDIDA A x B
AO2016019	100 x 80 cm
AO2016033	110 x 80 cm
AO2016034	120 x 80 cm
AO2016035	130 x 80 cm
AO2016036	140 x 80 cm
AO2016037	150 x 80 cm
AO2016038	160 x 80 cm
AO2016039	170 x 80 cm
AO2016044	180 x 80 cm

CÓDIGO	MEDIDAS A x B
AO2016030	75 x 75 cm
AO2016031	80 x 80 cm

CÓDIGO	MEDIDAS A x B
AO2016032	120 x 100 cm





## PLATO DE DUCHA | ARTKIS

CÓDIGO	MEDIDA
AO2021007	100 x 70 x 15.5 cm
AO2021008	110 x 70 x 15.5 cm
AO2021009	120 x 70 x 15.5 cm
AO2021010	130 x 70 x 15.5 cm
AO2021011	140 x 70 x 15.5 cm
AO2021012	150 x 70 x 15.5 cm
AO2021013	160 x 70 x 15.5 cm
AO2021014	170 x 70 x 15.5 cm
AO2021015	80 x 70 x 15.5 cm
AO2021016	90 x 70 x 15.5 cm
AO2021017	75 x 75 x 15.5 cm
AO2021018	80 x 80 x 15.5 cm
AO2021019	80 x 90 x 15.5 cm
AO2021020	90 x 90 x 15.5 cm
AO2021021	100 x 90 x 15.5 cm
AO2021022	110 x 90 x 15.5 cm
AO2021023	120 x 90 x 15.5 cm
AO2021024	130 x 90 x 15.5 cm
AO2021025	140 x 90 x 15.5 cm
AO2021026	150 x 90 x 15.5 cm
AO2021027	160 x 90 x 15.5 cm
AO2021028	170 x 90 x 15.5 cm
AO2021029	100 x 80 x 15.5 cm
AO2021030	100 x 120 x 15.5 cm
AO2021031	110 x 80 x 15.5 cm
AO2021032	120 x 80 x 15.5 cm
AO2021033	130 x 80 x 15.5 cm
AO2021034	140 x 80 x 15.5 cm
AO2021035	150 x 80 x 15.5 cm
AO2021036	160 x 80 x 15.5 cm
AO2021037	170 x 80 x 15.5 cm
AO2021038	180 x 90 x 15.5 cm
AO2021039	180 x 80 x 15.5 cm
AO2021040	180 x 70 x 15.5 cm
AO2021041	80 x 80 x 15.5 cm
AO2021042	90 x 90 x 15.5 cm

### PLATO DUCHA | BASIS



CÓDIGO	MEDIDA
AM8080B00	80x80 cm
AM9072B00	90x72 cm
AM9090B00	90x90 cm
AM10070B0	100x70 cm
AM10080B0	100x80 cm
AM10090B0	100x90 cm
AM12070B0	120x70 cm
AM12080B0	120x80 cm
AM12090B0	120x90 cm
AM13070B0	130x70 cm
AM13080B0	130x80 cm
AM13090B0	130x90 cm
AM14070B0	140x70 cm
AM14080B0	140x80 cm
AM14090B0	140x90 cm

CÓDIGO	MEDIDA
AM15070B0	150x70 cm
AM15080B0	150x80 cm
AM15090B0	150x90 cm
AM16070B0	160x70 cm
AM16080B0	160x80 cm
AM16090B0	160x90 cm
AM17070B0	170x70 cm
AM17080B0	170x80 cm
AM17090B0	170x90 cm
AM18070B0	180x70 cm
AM18080B0	180x80 cm
AM18090B0	180x90 cm
AM19070B0	190x70 cm
AM19080B0	190x80 cm
AM19090B0	190x90 cm

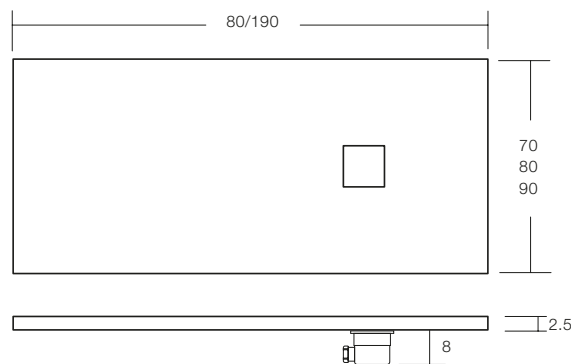
### PLATO DUCHA | BASIS



CÓDIGO	MEDIDA
AM8080L00	80x80 cm
AM9072L00	90x72 cm
AM9090L00	90x90 cm
AM10070L0	100x70 cm
AM10080L0	100x80 cm
AM10090L0	100x90 cm
AM12070L0	120x70 cm
AM12080L0	120x80 cm
AM12090L0	120x90 cm
AM13070L0	130x70 cm
AM13080L0	130x80 cm
AM13090L0	130x90 cm
AM14070L0	140x70 cm
AM14080L0	140x80 cm
AM14090L0	140x90 cm

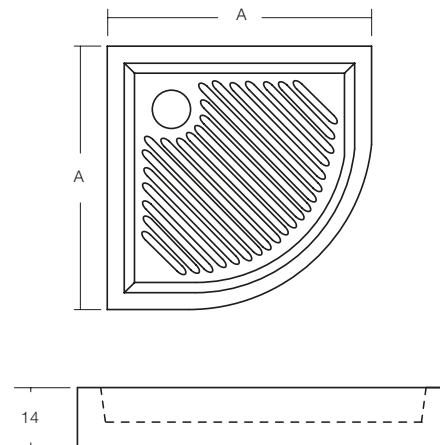
CÓDIGO	MEDIDA
AM15070L0	150x70 cm
AM15080L0	150x80 cm
AM15090L0	150x90 cm
AM16070L0	160x70 cm
AM16080L0	160x80 cm
AM16090L0	160x90 cm
AM17070L0	170x70 cm
AM17080L0	170x80 cm
AM17090L0	170x90 cm
AM18070L0	180x70 cm
AM18080L0	180x80 cm
AM18090L0	180x90 cm
AM19070L0	190x70 cm
AM19080L0	190x80 cm
AM19090L0	190x90 cm

### PLATO DUCHA | BASIS



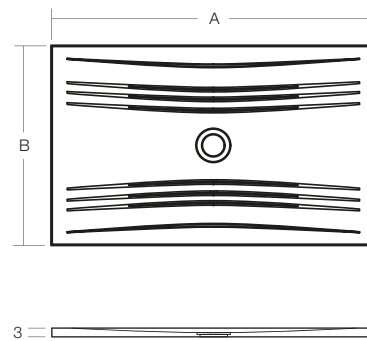
CÓDIGO	MEDIDA
AM8080Z00	80x80 cm
AM9072Z00	90x72 cm
AM9090Z00	90x90 cm
AM10070Z0	100x70 cm
AM10080Z0	100x80 cm
AM10090Z0	100x90 cm
AM12070Z0	120x70 cm
AM12080Z0	120x80 cm
AM12090Z0	120x90 cm
AM13070Z0	130x70 cm
AM13080Z0	130x80 cm
AM13090Z0	130x90 cm
AM14070Z0	140x70 cm
AM14080Z0	140x80 cm
AM14090Z0	140x90 cm

CÓDIGO	MEDIDA
AM15070Z0	150x70 cm
AM15080Z0	150x80 cm
AM15090Z0	150x90 cm
AM16070Z0	160x70 cm
AM16080Z0	160x80 cm
AM16090Z0	160x90 cm
AM17070Z0	170x70 cm
AM17080Z0	170x80 cm
AM17090Z0	170x90 cm
AM18070Z0	180x70 cm
AM18080Z0	180x80 cm
AM18090Z0	180x90 cm
AM19070Z0	190x70 cm
AM19080Z0	190x80 cm
AM19090Z0	190x90 cm



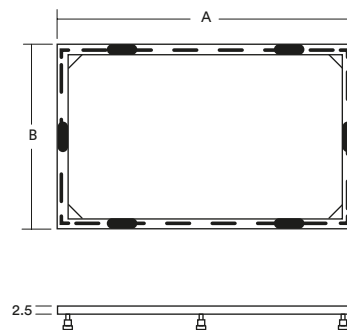
### PLATO DUCHA CURVO | SOHO2

CÓDIGO	A
AO2016061	80
AO2016062	90



### PLATO DE DUCHA EXTRA PLANO | AKTUELL

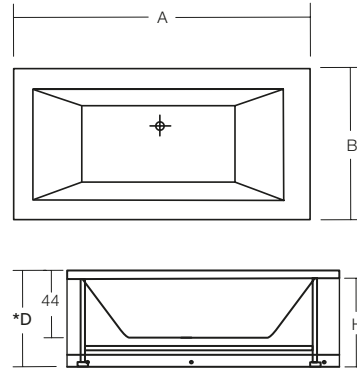
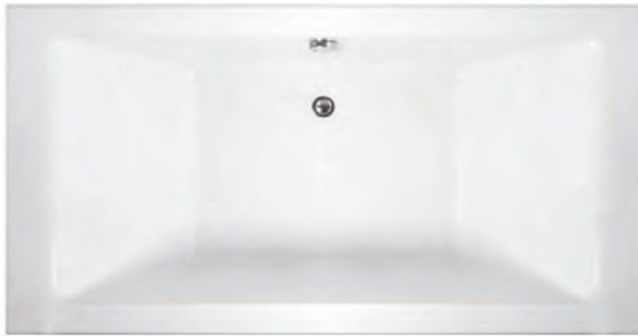
CÓDIGO	MEDIDA A x B
ID2750000	120 x 75 cm
ID2800000	120 x 80 cm
ID2850000	120 x 85 cm
ID2900000	120 x 90 cm
ID3750000	130 x 75 cm
ID3800000	130 x 80 cm
ID3850000	130 x 85 cm
ID3900000	130 x 90 cm
ID4753100	140 x 75 cm
ID4800000	140 x 80 cm
ID4850000	140 x 85 cm
ID4900000	140 x 90 cm



### SOPORTE BASE OPCIONAL PLATO DE DUCHA | AKTUELL

CÓDIGO	MEDIDA A x B
ID1275000	120 x 75 cm
ID1280000	120 x 80 cm
ID1285000	120 x 85 cm
ID1290000	120 x 90 cm
ID1375000	130 x 75 cm
ID1380000	130 x 80 cm
ID1385000	130 x 85 cm
ID1390000	130 x 90 cm
ID1475000	140 x 75 cm
ID1480000	140 x 80 cm
ID1485000	140 x 85 cm
ID1490000	140 x 90 cm

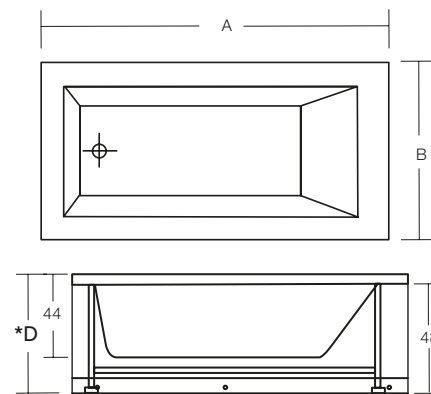




\*D: ALTURA AJUSTABLE DE 57 A 60 CM

**BAÑERA | SOHO**

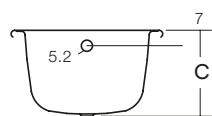
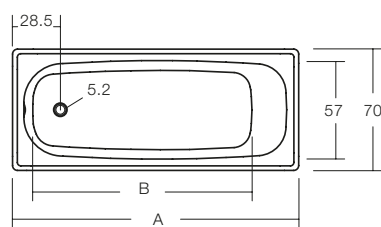
CÓDIGO	MEDIDA	A	B
AO2010052	190x100 cm	190	100
AO2010053	190x130 cm	190	130



\*D: ALTURA AJUSTABLE DE 57 A 60 CM

**BAÑERA | SOHO**

CÓDIGO	MEDIDA	A	B
AO2010044	140x70 cm	140	70
AO2010045	150x70 cm	150	70
AO2010046	160x70 cm	160	70
AO2010047	170x70 cm	170	70
AO2010048	170x80 cm	170	80
AO2010049	180x80 cm	180	80
AO2010050	170x90 cm	170	90
AO2010051	180x90 cm	180	90



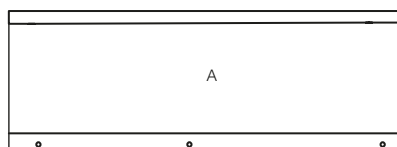
## BAÑERA | STANDARD

CÓDIGO	MEDIDA	A	B	C	D
RC201307A	170 x 70 cm	170	130	38,5	SI
RC201306A	160 x 70 cm	160	120	38,5	SI
RC201305A	150 x 70 cm	150	110	38,5	SI
RC201304A	140 x 70 cm	140	100	38,5	SI
RC201303A	130 x 70 cm	130	90	38,5	SI
RC201302A	120 x 70 cm	120	80	38,5	SI
RC201301A	105 x 70 cm	105	72,5	37	SI

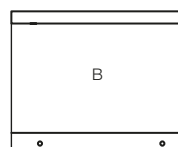
CÓDIGO	MEDIDA	A	B	C	D
RC201307A	170 x 70 cm	170	130	38,5	NO
RC201306A	160 x 70 cm	160	120	38,5	NO
RC201305A	150 x 70 cm	150	110	38,5	NO
RC201304A	140 x 70 cm	140	100	38,5	NO
RC201303A	130 x 70 cm	130	90	38,5	NO
RC201302A	120 x 70 cm	120	80	38,5	NO
RC201301A	105 x 70 cm	105	72,5	37	NO



FALDÓN LARGO



FALDÓN CORTO

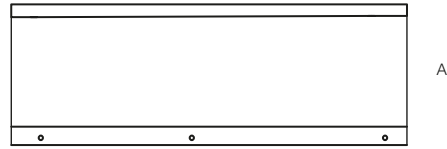


## FALDÓN | SOHO

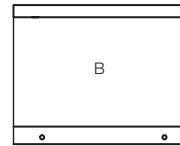
CÓDIGO	MEDIDA A x B	A
AO2010012	140.7 x 46 cm	140
AO2010013	150.5 x 46.5 cm	150
AO2010014	160.5 x 46.5 cm	160
AO2010015	170.7 x 46.5 cm	170
AO2010016	180.5 x 49 cm	180



FALDÓN LARGO



FALDÓN CORTO



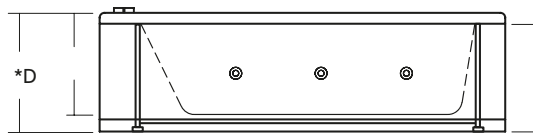
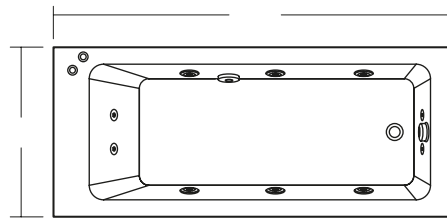
## FALDÓN | SOHO

### FALDÓN CORTO A MURO

CÓDIGO	B
AO2014006	70
AO2014011	80
AO2014012	90

### FALDÓN CORTO ISLA

CÓDIGO	A
AO2014010	80
AO2014013	90
AO2014014	100
AO2014015	130



\*D: ALTURA AJUSTABLE DE 57 A 60 CM

## BAÑERA HIDROMASAJE | SOHO

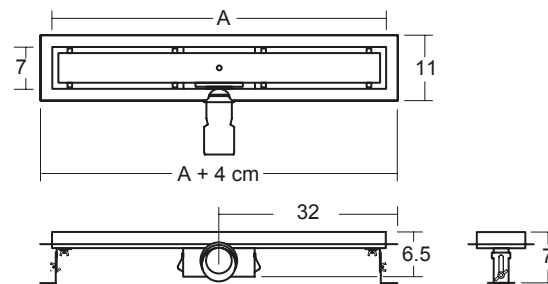
CÓDIGO	MEDIDA	A	B	HP
AO2L10004	160 x 70 cm	160	70	1
AO2L10005	170 x 70 cm	170	70	1
AO2L10006	170 x 80 cm	170	80	1
AO2L10007	180 x 80 cm	180	80	1
AO2L10008	170 x 90 cm	170	90	1
AO2L10009	180 x 90 cm	180	90	1
* AO2L10010	190 x 100 cm	190	100	1
* AO2L10011	190 x 130 cm	190	130	1.5

\* MODELOS CON DISTINTA CONFIGURACIÓN

### OPCIONAL FALDÓN ACRÍLICO REFORZADO

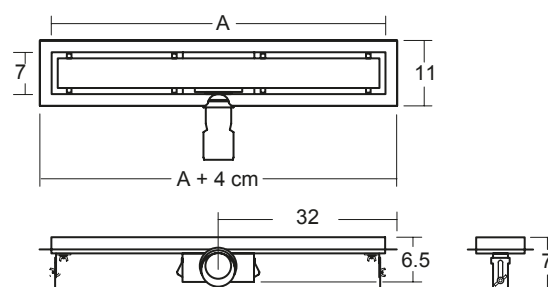
CÓDIGO	FALDON	A	H
AO2010014	170.7 x 46.5 cm	160.5	46.5
AO2010015	180.5 x 49 cm	170.7	46.5
AO2010016	190.5 x 49.5 cm	180.5	49
AO2010017	60.5 x 46.5 cm	190.5	49.5





### DESAGÜE | STROM

CÓDIGO	MEDIDA A
NX2021002	20
NX2019001	50
NX2013001	60
NX2019002	70
NX2019003	80
NX2019004	90
NX2019005	100
NX2019006	110
NX2019007	120



### DESAGÜE | STROM

CÓDIGO	MEDIDA A
NX2021001	20
NX2019008	50
NX2013002	60
NX2019009	70
NX2019010	80
NX2019011	90
NX2019012	100
NX2019013	110
NX2019014	120



DISEÑO • VANGUARDIA • TECNOLOGÍA